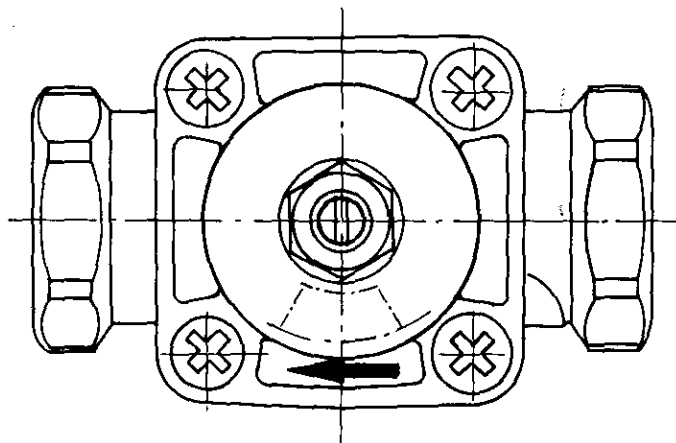
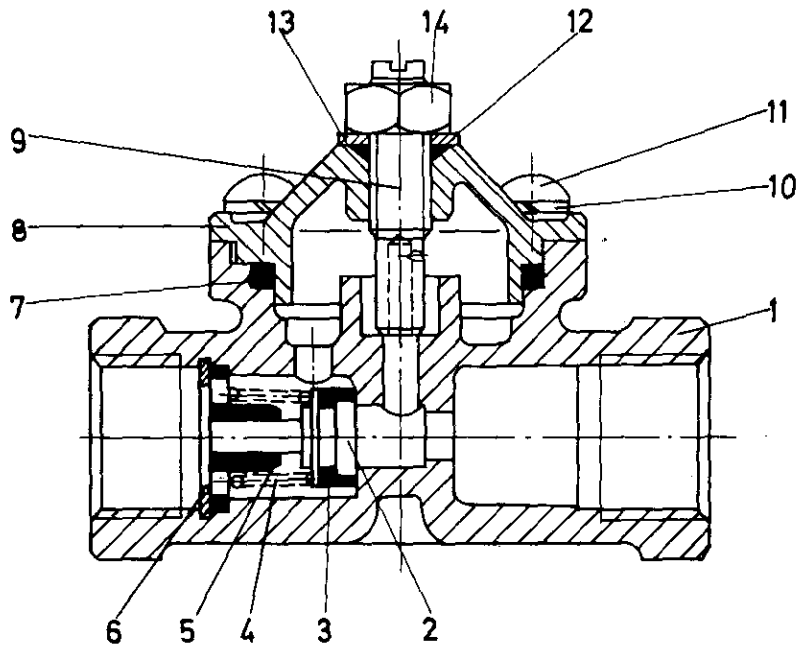


Drossel-Rückschlagventil

434 015

Check choke valve
Valve de retenue avec orifice réglable



Feuillet de pièces détachées est seulement valable pour appareils complets avec dernier chiffre 0.

Ersatzteilblatt gilt nur für Geräte mit Endziffer 0.

Spare parts sheet is only valid for complete units with end number 0.

WABCO WESTINGHOUSE

Ausgabe August 1975 434 015 910 3
bisher 434 015 - 100

H 17

Drossel-Rückschlagventil

434 015

Check choke valve
Valve de retenue avec orifice réglable

Benennung name of part désignation	Position reference no. n° de repère	Bestellnummer part number n° de catalogue	Stückzahl je Abwandlg. quantity per version quantité par version					Reparatursatz repair kit jeu de réparation
			000	010	011	012	013	
DROSSEL-RÜCKSCHLAGVENTIL		434 015 . . . 0	000	010	011	012	013	
Reparatursatz		434 015 000 2	x	x	x	x	x	000
Gehäuse	1	434 015 010 4	1	1	1	1	1	
Kolben	2	434 100 500 4	1	1	1	1	1	
Ventilring	3*	899 501 940 4	1	1	1	1	1	1
Druckfeder	4*	896 041 930 4	1	1	1	1	1	1
Buchse	5	452 302 200 4	1	1	1	1	1	
Sicherungsring 20x1 DIN 472	6*	810 518 012 4	1	1	1	1	1	1
Dichtring	7*	897 010 130 4	1	1	1	1	1	1
Kappe	8**	434 015 040 4	1	1	1	1	1	
Drosselschraube	9	434 015 300 4	1					
Drosselschraube 0,35 Ø	9	891 350 330 4		1				
Drosselschraube 0,7 Ø	9	891 350 331 4			1			
Drosselschraube 1,2 Ø	9	891 350 332 4				1		
Drosselschraube 0,95 Ø	9	891 350 333 4					1	
Federring 6	10*	810 420 004 4	4	4	4	4	4	4
Linsenschraube AM 6 x 12 DIN 7985	11	810 138 002 4	4	4	4	4	4	
O-Ring 8x2	12*	897 070 030 4	1	1	1	1	1	1
Scheibe	13	895 106 610 4	1	1	1	1	1	
Sechskantmutter M 8 x 1 DIN 934-8	14	810 304 021 4	1	1	1	1	1	

Reparaturhinweise:

- * Diese Teile sollten bei Reparaturen ersetzt werden.
- ** Kappe in Pfeilrichtung montieren.

Repair hints:

- * These parts should be exchanged at repair.
- ** Cap is to be mounted in direction of arrow.

Avis pour les réparations:

- * Ces pièces devraient être remplacées lors de la réparation.
- ** Couronnement à monter en direction de la flèche.

WABCO WESTINGHOUSE

H 18

Änderungen bleiben vorbehalten