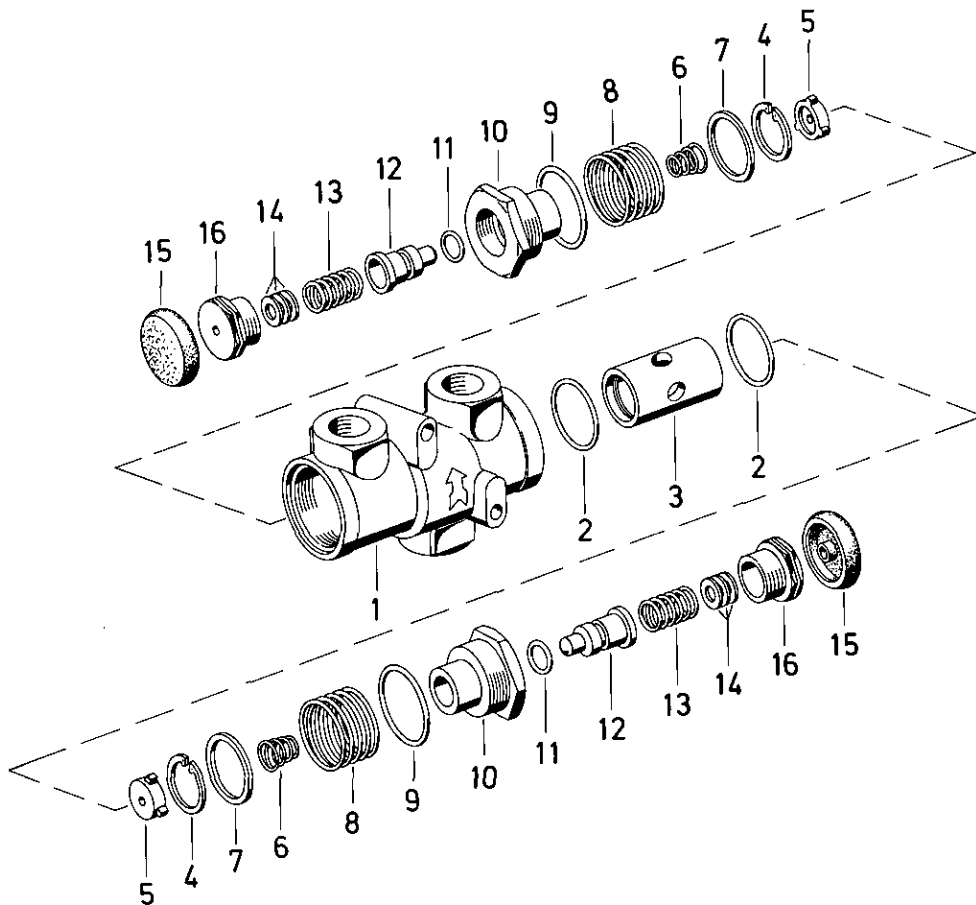


Zweikreis-Schutzventil

Dual circuit protection valve

434 700



a Zu verwenden nach Bedarf.
 a To be used as required as occasion demands.
 b Wahlweise zu verwenden. (...) Teil nicht gezeichnet.
 b Application by choice. (...) Part not shown.

*** Teil ist nicht im Rep.-Satz enthalten.
 Es ist gesondert zu bestellen.
 *** This parts is not included in the repair kit
 and is to be ordered separately.

Bei Reparaturen sollten diese Teile ersetzt werden.
 * At repairs these parts should be replaced.
 ** Hierzu siehe Ersatzteilblatt unter dieser Geräteummer.
 ** See spare parts list with this part number.

| Benennung name of part | Position ref. no. | Bestellnummer part number | für alle Abwandlg. for all variations | Stückzahl je Abwandlg. quantity per variation | | | | | Reparaturatz repair kit |
|---------------------------|----------------------|------------------------------|---|--|-----|-----|--|--|----------------------------|
| | | | | 002 | 003 | 005 | | | |
| ZWEIKREIS-SCHUTZVENTIL | | 434 700 ... 0 | | | | | | | |
| Reparaturatz | | 434 700 003 2 | | x | x | x | | | 003 |
| Gehäuse | 1 | — | 1 | | | | | | |
| O-Ring 29,2x3 | 2* | 897 080 060 4 | 2 | | | | | | 2 |
| Kolben | 3* | 434 700 620 4 | 1 | | | | | | 1 |
| Sprengring | 4* | 896 171 110 4 | 2 | | | | | | 2 |
| Scheibenventil | 5* | 899 500 380 2 | 2 | | | | | | 2 |
| Kegelfeder | 6* | 896 051 310 4 | 2 | | | | | | 2 |
| Scheibe | 7 | 895 103 320 4 | 2 | | | | | | |
| Druckfeder | 8* | 896 018 770 4 | 2 | | | | | | 2 |
| O-Ring 40x2 | 9* | 897 081 590 4 | 2 | | | | | | 2 |
| Kappe | 10 | 434 700 041 4 | 2 | | | | | | |
| O-Ring 11,3x2,4 | 11* | 897 080 090 4 | 2 | | | | | | 2 |
| Kolben | 12* | 434 700 621 4 | 2 | | | | | | 2 |
| Druckfeder L = 26,4 | 13* | 896 013 400 4 | | 2 | | | | | 2 |
| Druckfeder L = 28 | 13* | 896 511 890 4 | | | 2 | | | | 2 |
| Druckfeder L = 29,5 | 13* | 896 027 740 4 | | | | 2 | | | 2 |
| Scheibe | 14 | 895 102 540 4 | a | | | | | | |
| Scheibe | 14 | 895 102 541 4 | a | | | | | | |
| Schutzkappe | 15* | 897 752 010 4 | 2 | | | | | | 2 |
| Verschlußschraube | 16 | 893 010 222 4 | 2 | | | | | | |

WABCO

Änderungen bleiben vorbehalten
 The right of amendment is reserved

434 700 911 3 Ausgabe 03.85

H 22