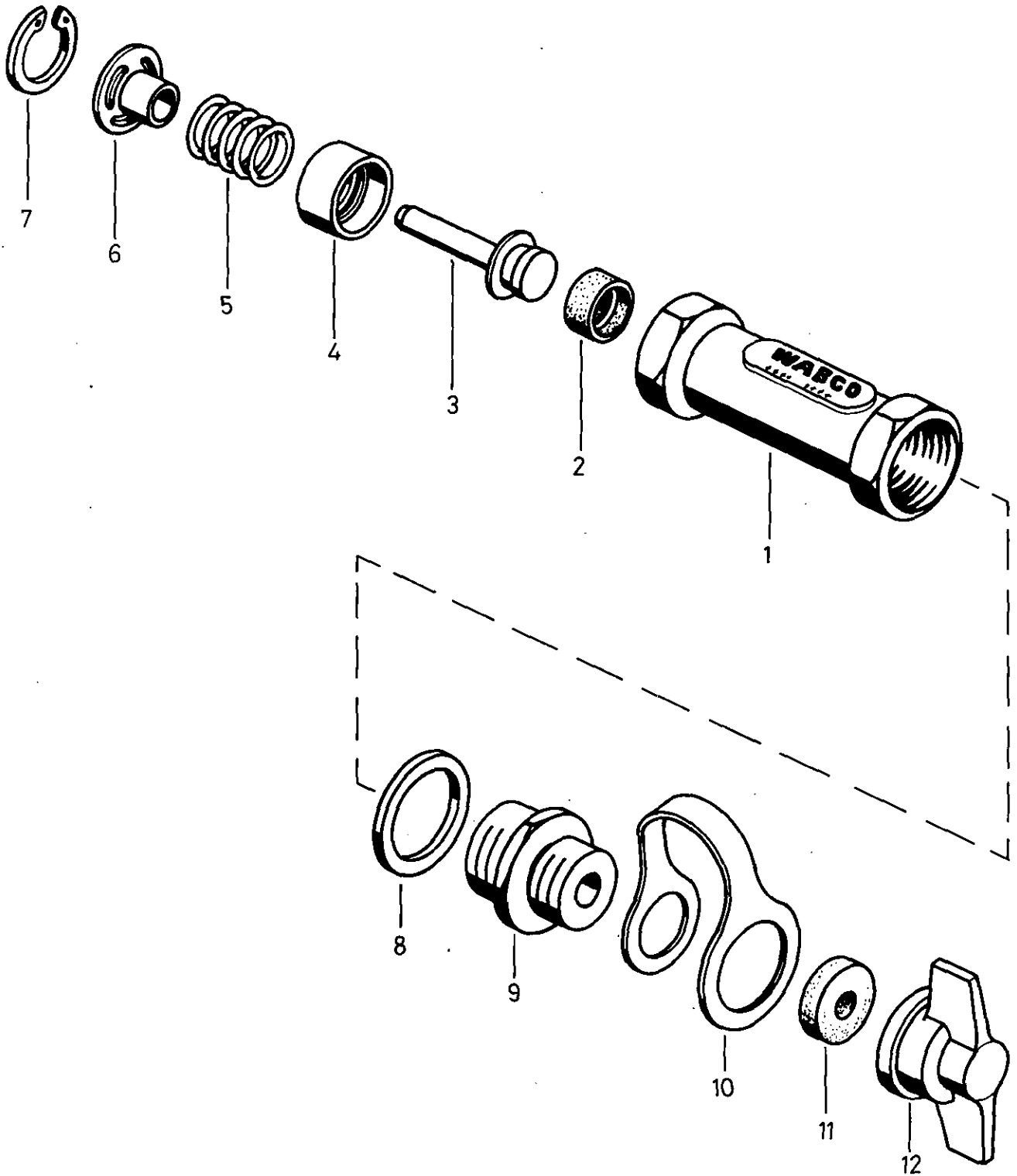


Rückschlagventil

434 019

Check valve



a Zu verwenden nach Bedarf.
a To be used as required as occasion demands.
b Wahlweise zu verwenden. (...) Teil nicht gezeichnet.
b Application by choice. (...) Part not shown.

*** Teil ist nicht im Rep.-Satz enthalten.
Es ist gesondert zu bestellen.
*** This part is not included in the repair kit
and is to be ordered separately.

* Bei Reparaturen sollten diese Teile ersetzt werden.
* At repairs these parts should be replaced.
** Hierzu siehe Ersatzteilblatt unter dieser Geräteummer.
** See spare parts list with this part number.

Rückschlagventil

434 019

Check valve

Zu verwenden nach Bedarf.
 a To be used as required as occasion demands.
 b Wahlweise zu verwenden. (...) Teil nicht gezeichnet.
 Application by choice. (...) Part not shown.

*** Teil ist nicht im Rep.-Satz enthalten.
 Es ist gesondert zu bestellen.
 *** This part is not included in the repair kit
 and is to be ordered separately.

Bei Reparaturen sollten diese Teile ersetzt werden.
 * At repairs these parts should be replaced.
 ** Hierzu siehe Ersatzteilblatt unter dieser Geräteummer.
 ** See spare parts list with this part number.

Benennung name of part	Position ref. no.	Bestellnummer part number	für alle Abwandlgn. for all variations	Stückzahl je Abwandlg. quantity per variation				Reparaturatz repair kit
				000				
RÜCKSCHLAGVENTIL		434 019 ... 0		000				
Reparaturatz		434 019 000 2		x				000
Rückschlagventil, vollst.	1...7	434 014 000 0		1				
Gehäuse	1	-		1				
Ventilring	2*	-		1				1
Kolben	3	-		1				
Kappe	4*	895 072 120 4		1				1
Druckfeder	5*	-		1				1
Buchse	6	-		1				
Sicherungsring 20x1 DIN 472	7*	-		1				1
Dichtring A 22x27 DIN 7603 -Al	8*	-		1				1
Doppelstutzen	9	-		1				
Band	10	895 450 020 4		1				
Dichtung	11*	-		1				1
Flügelmutter	12	891 650 026 4		1				

C

WABCO

Änderungen bleiben vorbehalten
 The right of amendment is reserved