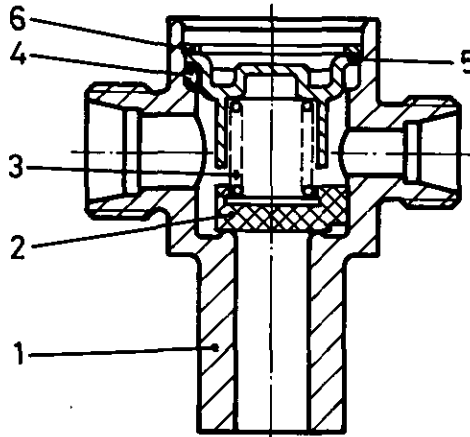


Rückschlagventil

434 025

Check valve



Zu verwenden nach Bedarf: *
 a To be used as required as occasion demands.
 b Wahlweise zu verwenden. (...) Teil nicht gezeichnet.
 b Application by choice, (...) Part not shown.

*** Teil ist nicht im Rep.-Satz enthalten.
 Es ist gesondert zu bestellen.
 *** This parts is not included in the repair kit
 and is to be ordered separately.

* Bei Reparaturen sollten diese Teile ersetzt werden.
 * At repairs these parts should be replaced.
 ** Hierzu siehe Ersatzteilblatt unter dieser Geräteummer.
 ** See spare parts list with this part number.

Benennung name of part	Position ref. no.	Bestellnummer part number	für alle Abwandlg. for all variations	Stückzahl je Abwandlg. quantity per variation				Reparaturatz repair kit
				000	001			
RÜCKSCHLAGVENTIL		434 025 ... 0		000	001			
Reparaturatz		434 025 000 2		X				000
Gehäuse	1	—		1				
Gehäuse	1	—			1			
Ventil	2*	899 500 670 2	1					1
Druckfeder	3*	896 041 930 4	1					1
O-Ring 19,3x2,4	4*	897 780 720 4	1					1
Deckel	5	—		1				
Deckel	5	—			1			
Sicherungsring	6*	—		1				1
Sicherungsring 24x1,2 DIN 472	6*	—			1			

WABCO

Änderungen bleiben vorbehalten
 The right of amendment is reserved

K 17

434 025 910 3 Ausgabe 08.82