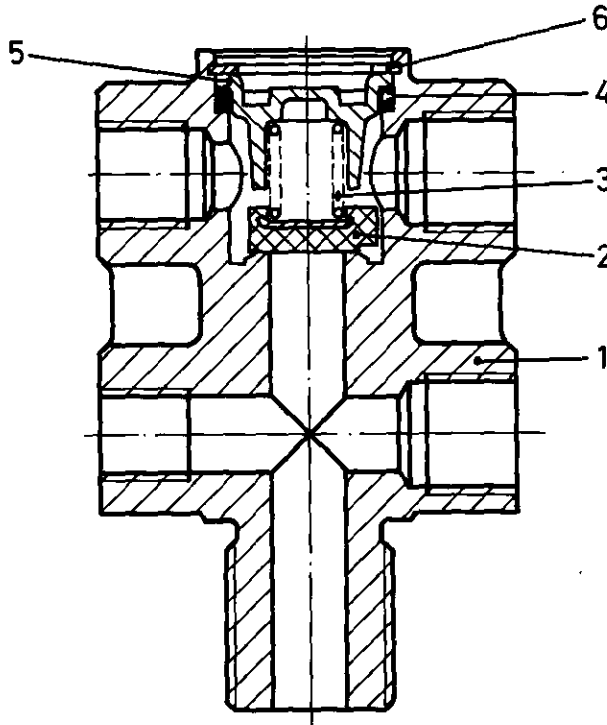


Rückschlagventil

434 028

Check valve



a Zu verwenden nach Bedarf.
 a To be used as required as occasion demands.
 b Wahlweise zu verwenden. (...) Teil nicht gezeichnet.
 b Application by choice. (...) Part not shown.

*** Teil ist nicht im Rep.-Satz enthalten.
 Es ist gesondert zu bestellen.
 *** This part is not included in the repair kit
 and is to be ordered separately.

* Bei Reparaturen sollten diese Teile ersetzt werden.
 * At repairs these parts should be replaced.
 ** Hierzu siehe Ersatzteilblatt unter dieser Geräteummer.
 ** See spare parts list with this part number.

Benennung name of part	Position ref. no.	Bestellnummer part number	für alle Abwandlgn. for all variations	Stückzahl je Abwandlg. quantity per variation				Reparatursatz repair kit
RÜCKSCHLAGVENTIL		434 028 ... 0		000				
Reparatursatz		—						
Gehäuse	1	434 028 010 4		1				
Ventil	2*	899 500 670 2		1				
Druckfeder	3*	896 041 930 4		1				
O-Ring 19,3x2,4	4*	897 780 720 4		1				
Deckel	5	434 025 651 4		1				
Sicherungsring 24x1,2 DIN 472	6*	810 518 015 4		1				

Änderungen bleiben vorbehalten
 The right of amendment is reserved

WABCO

434 028 910 3 Ausgabe 05.80

K 18