

Zweiwegeventil

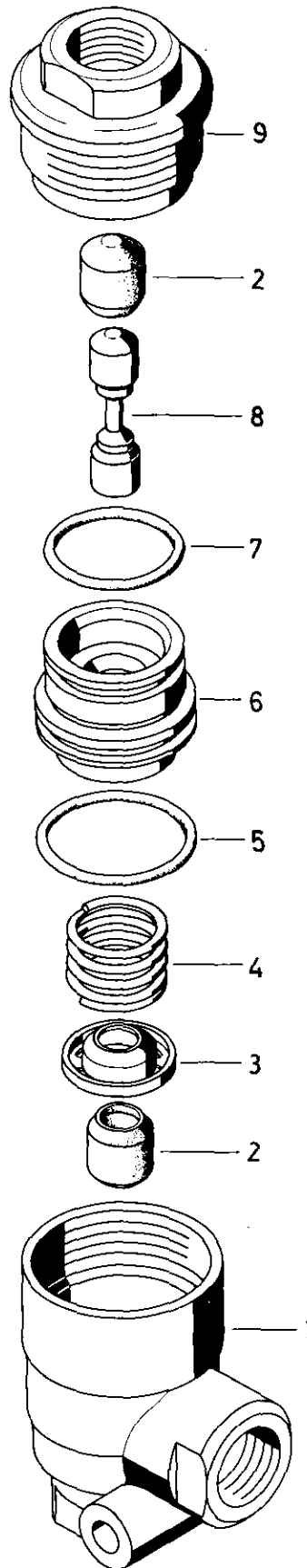
Double check valve

434 200

- a Zu verwenden nach Bedarf.
- a To be used as required as occasion demands.
- b Wahlweise zu verwenden. (...) Teil nicht gezeichnet.
- b Application by choice. (...) Part not shown.

- *** Teil ist nicht im Rep.-Satz enthalten.
- Es ist gesondert zu bestellen.
- *** This part is not included in the repair kit and is to be ordered separately.

- * Bei Reparaturen sollten diese Teile ersetzt werden.
- * At repairs these parts should be replaced.
- ** Hierzu siehe Ersatzteilblatt unter dieser Geräteummer.
- ** See spare parts list with this part number.



K 19

WABCO

434 200 910 3

Ausgabe 04.88

Zweiwegeventil

434 200

Double check valve

* Bei Reparaturen sollten diese Teile ersetzt werden.
 * At repairs these parts should be replaced.
 ** Hierzu siehe Ersatzteilblatt unter dieser Geräteummer.
 ** See spare parts list with this part number.
 *** Teil ist nicht im Rep.-Satz enthalten.
 Es ist gesondert zu bestellen.
 *** This part is not included in the repair kit
 and is to be ordered separately.
 a Zu verwenden nach Bedarf.
 a To be used as required as occasion demands.
 b Wahlweise zu verwenden. (...) Teil nicht gezeichnet.
 b Application by choice. (...) Part not shown.

Benennung name of part	Position ref. no.	Bestellnummer part number	für alle Abwandlgn. for all variations	Stückzahl je Abwandlg. quantity per variation					Reparaturatz repair kit	
ZWEIWEGEVENTIL		434 200 ... 0		000						
Reparaturatz		434 200 000 2		x					000	
Gehäuse	1	—		1						
Ventil	2*	—		2					2	
Federteller	3*	—		1					1	
Druckfeder	4*	—		1					1	
O-Ring 32,2x3	5*	—		1					1	
Kolben	6	—		1						
O-Ring 29,2x3	7*	—		1					1	
Ventilkörper	8	899 501 580 4		1						
Kappe	9	434 200 040 4		1						

WABCO

Änderungen bleiben vorbehalten
The right of amendment is reserved

K 20