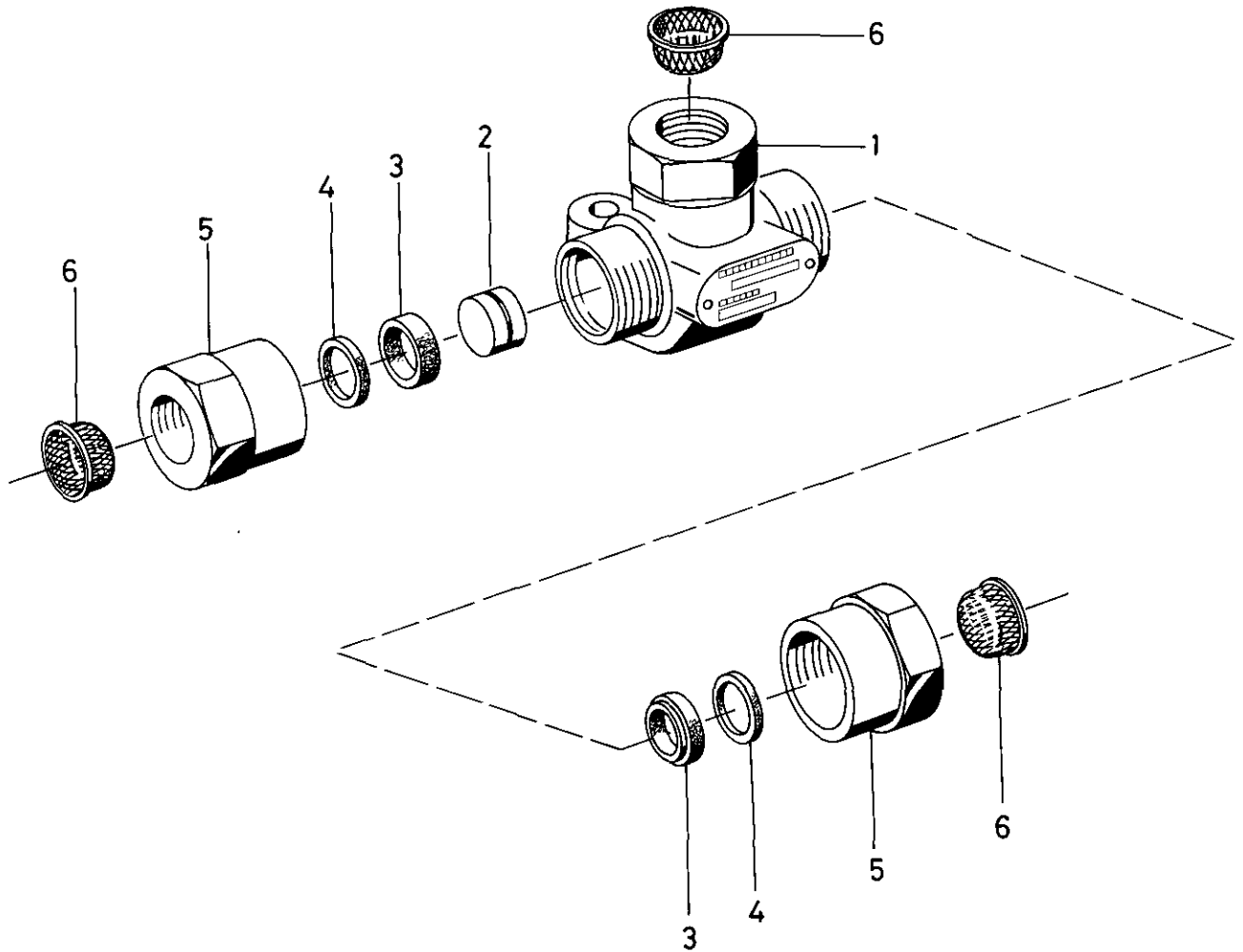


# Zweiwegeventil

434 201

Double check valve



a Zu verwenden nach Bedarf.  
 a To be used as required as occasion demands.  
 b Wahlweise zu verwenden. (...) Teil nicht gezeichnet.  
 b Application by choice. (...) Part not shown.

\*\*\* Teil ist nicht im Rep.-Satz enthalten.  
 Es ist gesondert zu bestellen.  
 \*\*\* This part is not included in the repair kit  
 and is to be ordered separately.

\* Bei Reparaturen sollten diese Teile ersetzt werden.  
 \* At repairs these parts should be replaced.  
 \*\* Hierzu siehe Ersatzteilblatt unter dieser Geräteummer.  
 \*\* See spare parts list with this part number.

Benennung name of part	Position ref. no.	Bestellnummer part number	für alle Abwandlgn. for all variations	Stückzahl je Abwandlg. quantity per variation				Reparatursatz repair kit	
				001	004				
ZWEIWEGEVENTIL		434 201 ... 0							
Reparatursatz		434 201 009 2		x	x			009	
Gehäuse	1	—		1					
Gehäuse	1	—			1				
Schieber	2*	434 201 803 4	1					1	
Ventilsitz	3*	899 502 450 4	2					2	
Dichtring	4*	897 011 060 4	2					2	
Überwurfmutter	5	893 070 250 4	2						
Sieb	6*	899 360 141 4	3					3	

Änderungen bleiben vorbehalten  
 The right of amendment is reserved

**WABCO**

434 201 910 3 Ausgabe 03.85