

# Überströmventil

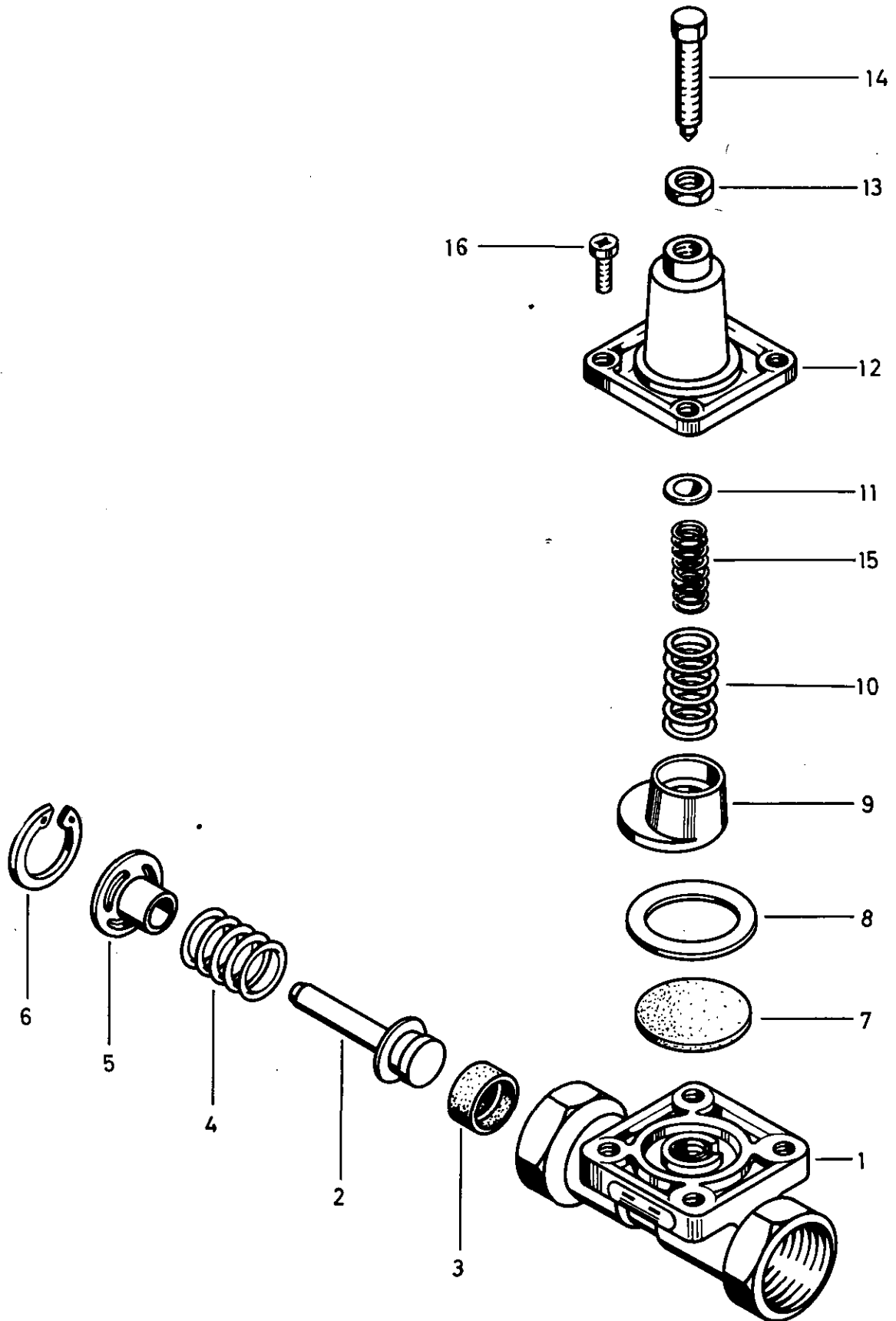
434 100

Charging valve

Zu verwenden nach Bedarf.  
 a To be used as required as occasion demands.  
 b Wahlweise zu verwenden. (...) Teil nicht gezeichnet.  
 Application by choice. (...) Part not shown.

\*\*\* Teil ist nicht im Rep.-Satz enthalten.  
 Es ist gesondert zu bestellen.  
 \*\*\* This part is not included in the repair kit  
 and is to be ordered separately.

\* Bei Reparaturen sollten diese Teile ersetzt werden.  
 \* At repairs these parts should be replaced.  
 \*\* Hierzu siehe Ersatzteilblatt unter dieser Geräteummer.  
 \*\* See spare parts list with this part number.



**WABCO**

434 100 910 3 Ausgabe 08.82

M 17

# Überströmventil

434 100

Charging valve

\* Bei Reparaturen sollten diese Teile ersetzt werden.  
 \* At repairs these parts should be replaced.  
 \*\* Hierzu siehe Ersatzteilblatt unter dieser Geräteummer.  
 \*\* See spare parts list with this part number.  
 \*\*\* Teil ist nicht im Rep.-Satz enthalten.  
 Es ist gesondert zu bestellen.  
 \*\*\* This part is not included in the repair kit  
 and is to be ordered separately.  
 a Zu verwenden nach Bedarf.  
 a To be used as required as occasion demands.  
 b Wahlweise zu verwenden. (...) Teil nicht gezeichnet.  
 b Application by choice. (...) Part not shown.

Benennung name of part	Position reference no.	Bestellnummer part number	Stückzahl je Abwandlg. quantity per version					Reparaturatz repair kit
			000 001	002	003 004	005	006	
ÜBERSTRÖMVENTIL		434 100 . . . 0						
Reparaturatz		434 100 009 2	x	x	x	x	x	009
Gehäuse	1	—	1	1	1	1	1	
Kolben	2	—	1	1	1	1	1	
Ventilring	3*	899 501 940 4	1	1	1	1	1	1
Druckfeder	4*	—	1	1	1	1	1	1
Buchse	5*	—	1	1	1	1	1	1
Sicherungsring 20x1 DIN 472	6*	—	1	1	1	1	1	1
Membran	7*	897 130 163 4	1	1	1	1	1	1
Scheibe	8	—	1	1	1	1	1	
Kolben	9	—	1	1	1	1	1	
Druckfeder	10*	—	1	1	1	1		1
Federteller	11	—	1	1	1	1		
Federteller	11	—					1	
Kappe	12	—	1	1	1	1	1	
Sechskantmutter BM 8 DIN 439-5S	13	—	1	1	1	1	1	
Sechskantschraube BM 8 x 35 DIN 564-5.6	14	—	1	1	1	1	1	
Druckfeder	15*	—			1	1	1	1
Linsenschraube AM 6 x 12 DIN 7985-4.8	16	—	4	4	4	4	4	

**WABCO**

Änderungen bleiben vorbehalten  
The right of amendment is reserved