

Überströmventil

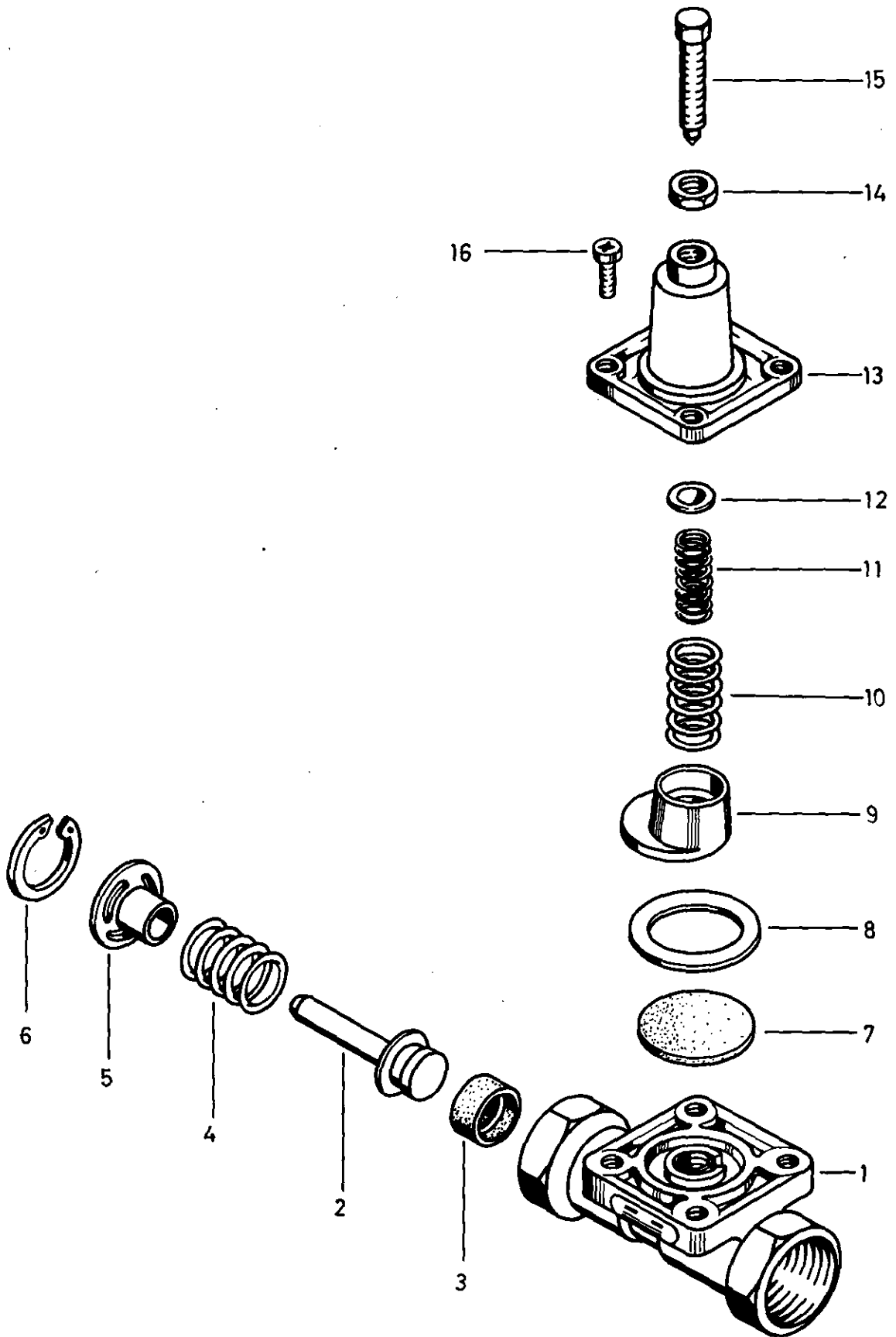
Charging valve

434 100

a Zu verwenden nach Bedarf.
 a To be used as required as occasion demands.
 b Wahlweise zu verwenden. (...) Teil nicht gezeichnet.
 b Application by choice. (...) Part not shown.

*** Teil ist nicht im Rep.-Satz enthalten.
 Es ist gesondert zu bestellen.
 *** This part is not included in the repair kit
 and is to be ordered separately.

* Bei Reparaturen sollten diese Teile ersetzt werden.
 * At repairs these parts should be replaced.
 ** Hierzu siehe Ersatzteilblatt unter dieser Geräteummer.
 ** See spare parts list with this part number.



Überströmventil

434 100

Charging valve

* Bei Reparaturen sollten diese Teile ersetzt werden.
 * At repairs these parts should be replaced.
 ** Hierzu siehe Ersatzteilblatt unter dieser Geräteummer.
 ** See spare parts list with this part number.
 *** Teil ist nicht im Rep.-Satz enthalten.
 Es ist gesondert zu bestellen.
 *** This part is not included in the repair kit
 and is to be ordered separately.
 a Zu verwenden nach Bedarf.
 a To be used as required as occasion demands.
 b Wahlweise zu verwenden. (...) Teil nicht gezeichnet.
 b Application by choice. (...) Part not shown.

Benennung name of part	Position ref. no.	Bestellnummer part number	für alle Abwandlgn. for all variations	Stückzahl je Abwandlg. quantity per variation					Reparatursatz repair kit	
				100 101	102 103	104 105	106 107	109		
ÜBERSTRÖMVENTIL		434 100 ... 0								
Reparatursatz		434 100 009 2		x	x	x	x	x	009	
Gehäuse	1	—	1							
Kolben	2	—	1							
Ventilring	3*	899 501 940 4	1						1	
Druckfeder	4*	—	1						1	
Buchse	5*	—	1						1	
Sicherungsring 20x1 DIN 472	6*	—	1						1	
Membran	7*	897 130 163 4	1						1	
Scheibe	8	—	1							
Kolben	9	—	1							
Druckfeder	10*	—	1						1	
Druckfeder	11*	—	1			1	1	1	1	
Federteller	12	—	1							
Kappe	13	—	1							
Sechskantmutter BM8 DIN439-04-Zn	14	—	1							
Sechskantschraube BM 8 x 35 DIN 564-5.6-Zn	15	—	1							
Linsenschraube M 6 x 12 DIN 7985-4.8-Zn	16	—	4							

WABCO

Änderungen bleiben vorbehalten
The right of amendment is reserved

N 18