

# Überströmventil

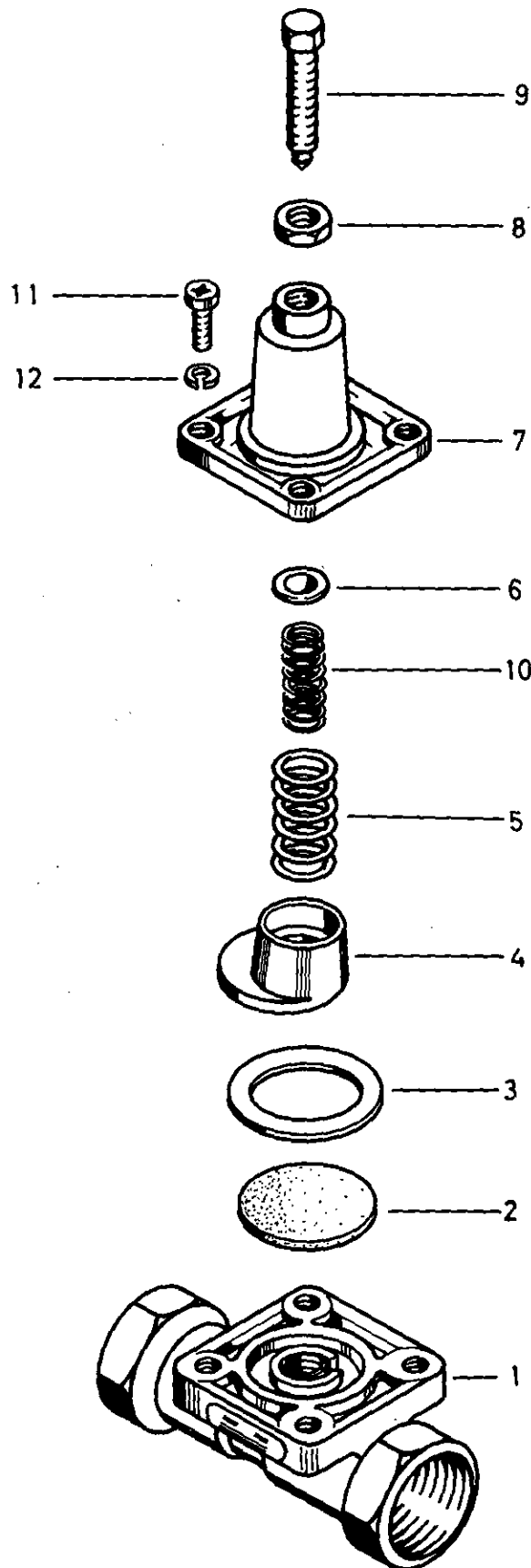
Charging valve

434 100

a Zu verwenden nach Bedarf.  
 a To be used as required as occasion demands.  
 b Wahlweise zu verwenden, (...) Teil nicht gezeichnet.  
 b Application by choice. (...) Part not shown.

\*\*\* Teil ist nicht im Rep.-Satz enthalten.  
 Es ist gesondert zu bestellen.  
 \*\*\* This part is not included in the repair kit  
 and is to be ordered separately.

\* Bei Reparaturen sollten diese Teile ersetzt werden.  
 \* At repairs these parts should be replaced.  
 \*\* Hierzu siehe Ersatzteilblatt unter dieser Geräteummer.  
 \*\* See spare parts list with this part number.



**WABCO**

434 100 912 3 Ausgabe 08.82

# Überströmventil

434 100

Charging valve

a Zu verwenden nach Bedarf.  
 a To be used as required as occasion demands.  
 b Wahlweise zu verwenden. (...) Teil nicht gezeichnet.  
 b Application by choice. (...) Part not shown.

\*\*\* Teil ist nicht im Rep.-Satz enthalten.  
 Es ist gesondert zu bestellen.  
 \*\*\* This part is not included in the repair kit  
 and is to be ordered separately.

\* Bei Reparaturen sollten diese Teile ersetzt werden.  
 \* At repairs these parts should be replaced.  
 \*\* Hierzu siehe Ersatzteilblatt unter dieser Geräteummer.  
 \*\* See spare parts list with this part number.

Benennung name of part	Position reference no.	Bestellnummer part number	Stückzahl je Abwandlg. quantity per version					Reparaturatz repair kit
			200	201	202	203		
ÜBERSTRÖMVENTIL		434 100 ... 0	200	201	202	203		
Reparaturatz		434 100 000 2	x	x	x	x		000
Gehäuse	1	—	1	1	1	1		
Membran	2*	897 130 163 4	1	1	1	1		1
Scheibe	3	—	1	1	1	1		
Kolben	4	—	1	1	1	1		
Druckfeder	5*	—	1	1	1	1		1
Federteller	6	—	1	1	1	1		
Kappe	7	—	1	1	1	1		
Sechskantmutter BM 8DIN 439-5.6	8	—	1	1	1	1		
Sechskantschraube BM 8 x 35 DIN 564-5.6	9	—	1	1	1	1		
Druckfeder	10*	—			1			1
Linsenschraube AM 6 x 12 DIN 7985-4.8	11	—	4	4	4	4		

**WABCO**

Änderungen bleiben vorbehalten  
The right of amendment is reserved