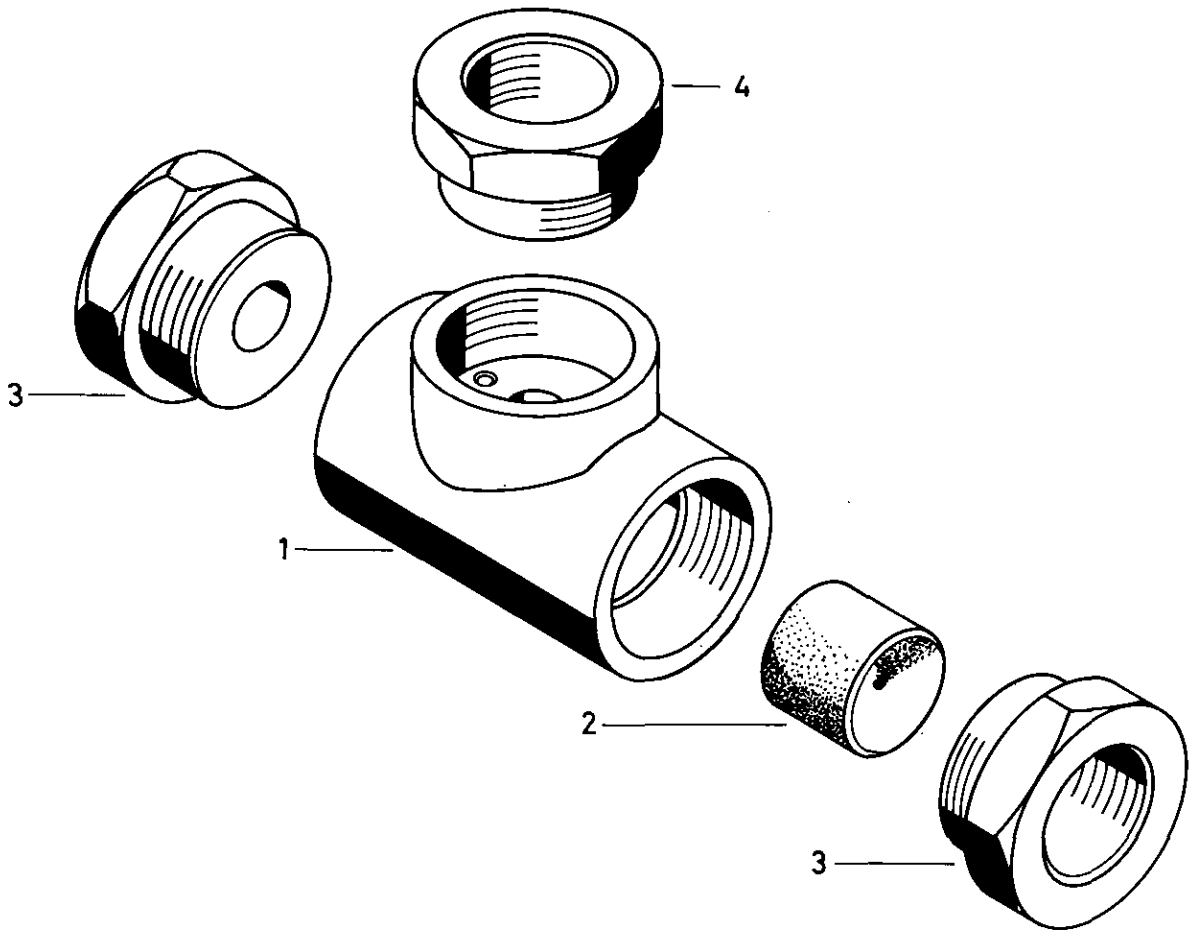


Zweiwegeventil

434 208

Double check valve



a Zu verwenden nach Bedarf.
a To be used as required as occasion demands.
b Wahlweise zu verwenden. (...) Teil nicht gezeichnet.
b Application by choice. (...) Part not shown.

*** Teil ist nicht im Rep.-Satz enthalten.
Es ist gesondert zu bestellen.
*** This part is not included in the repair kit
and is to be ordered separately.

* Bei Reparaturen sollten diese Teile ersetzt werden.
* At repairs these parts should be replaced.
** Hierzu siehe Ersatzteilblatt unter dieser Geräteummer.
** See spare parts list with this part number.

Benennung name of part	Position ref. no.	Bestellnummer part number	für alle Abwandlg. for all variations	Stückzahl je Abwandlg. quantity per variation					Reparaturset repair kit
				000	001	002	003	009	
ZWEIWEGEVENTIL		434 208 ... 0							
Reparaturset		-							
Gehäuse	1	—	1						
Ventilkörper	2*	899 504 482 4	1						
Übergangsstück	3	—		2					
Übergangsstück	3	—			2				
Übergangsstück	3	—				2			
Übergangsstück	3	—					2		
Übergangsstück	3	—						2	
Übergangsstück	4	—		1					
Übergangsstück	4	—			1				
Übergangsstück	4	—				1			
Übergangsstück	4	—					1		
Übergangsstück	4	—						1	