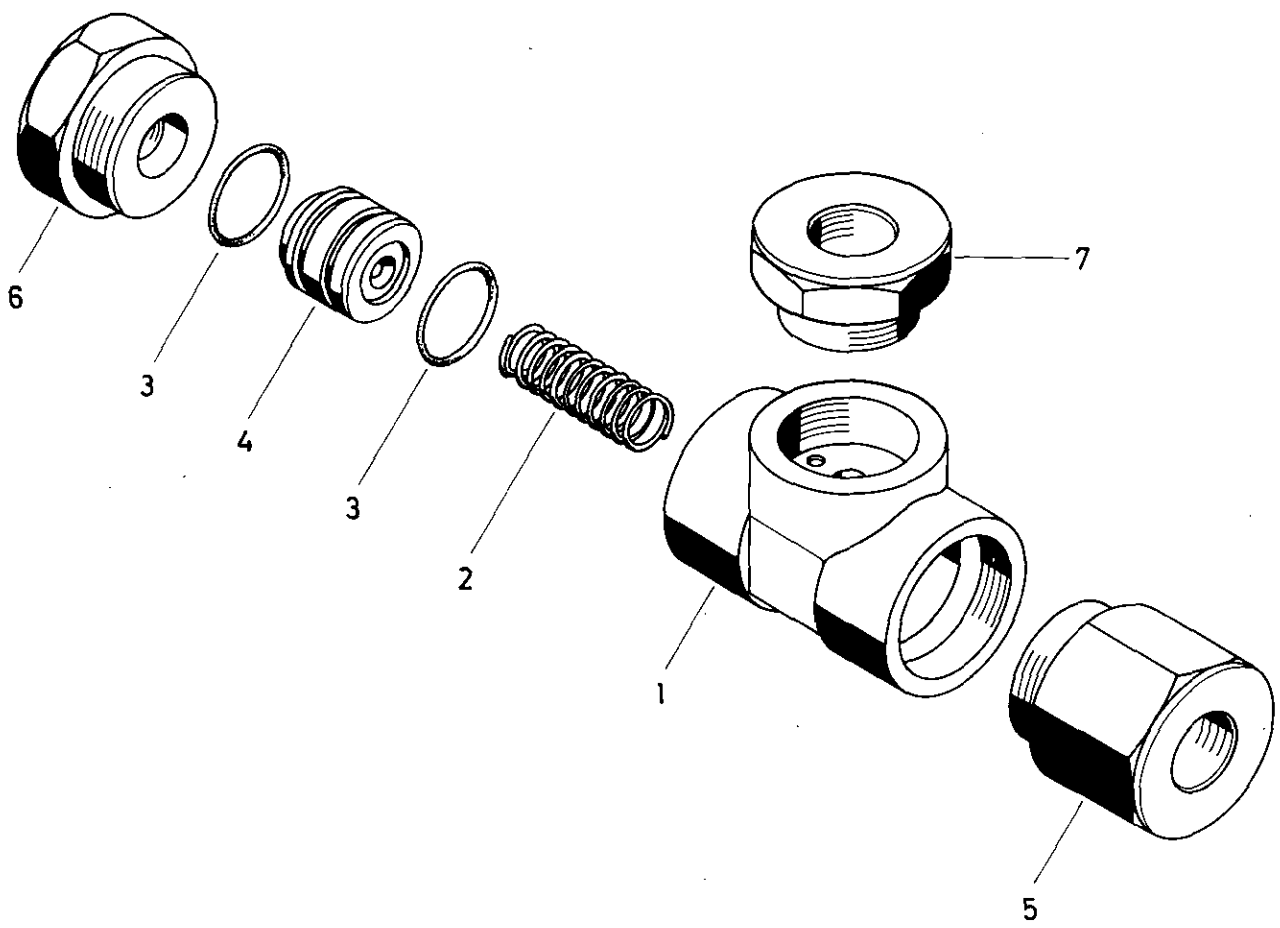


Zweiwegeventil

434 208

Double check valve



*** Teil ist nicht im Rep.-Satz enthalten.
Es ist gesondert zu bestellen.
*** This part is not included in the repair kit
and is to be ordered separately.

a Zu verwenden nach Bedarf.
a To be used as required as occasion demands.
b Wahlweise zu verwenden. (...) Teil nicht gezeichnet.
b Application by choice. (...) Part not shown.

* Bei Reparaturen sollten diese Teile ersetzt werden.
* At repairs these parts should be replaced.
** Hierzu siehe Ersatzteilblatt unter dieser Geräteummer.
** See spare parts list with this part number.

Benennung name of part	Position ref. no.	Bestellnummer part number	für alle Abwandlgn. for all variations	Stückzahl je Abwandlg. quantity per variation					Reparaturatz repair kit
ZWEIWEGEVENTIL		434 208 ... 0		050					
Reparaturatz		434 208 000 2		x					000
Gehäuse	1	—		1					
Druckfeder	2	896 514 090 4		1					1
O-Ring 18x1,5	3*	897 070 350 4		2					2
Ventilkörper	4*	899 506 220 2		1					1
Übergangsstück	5	—		1					
Übergangsstück	6	—		1					
Übergangsstück	7	—		1					

Änderungen bleiben vorbehalten
The right of amendment is reserved

WABCO

434 208 911 3 Ausgabe 03.85

0 20