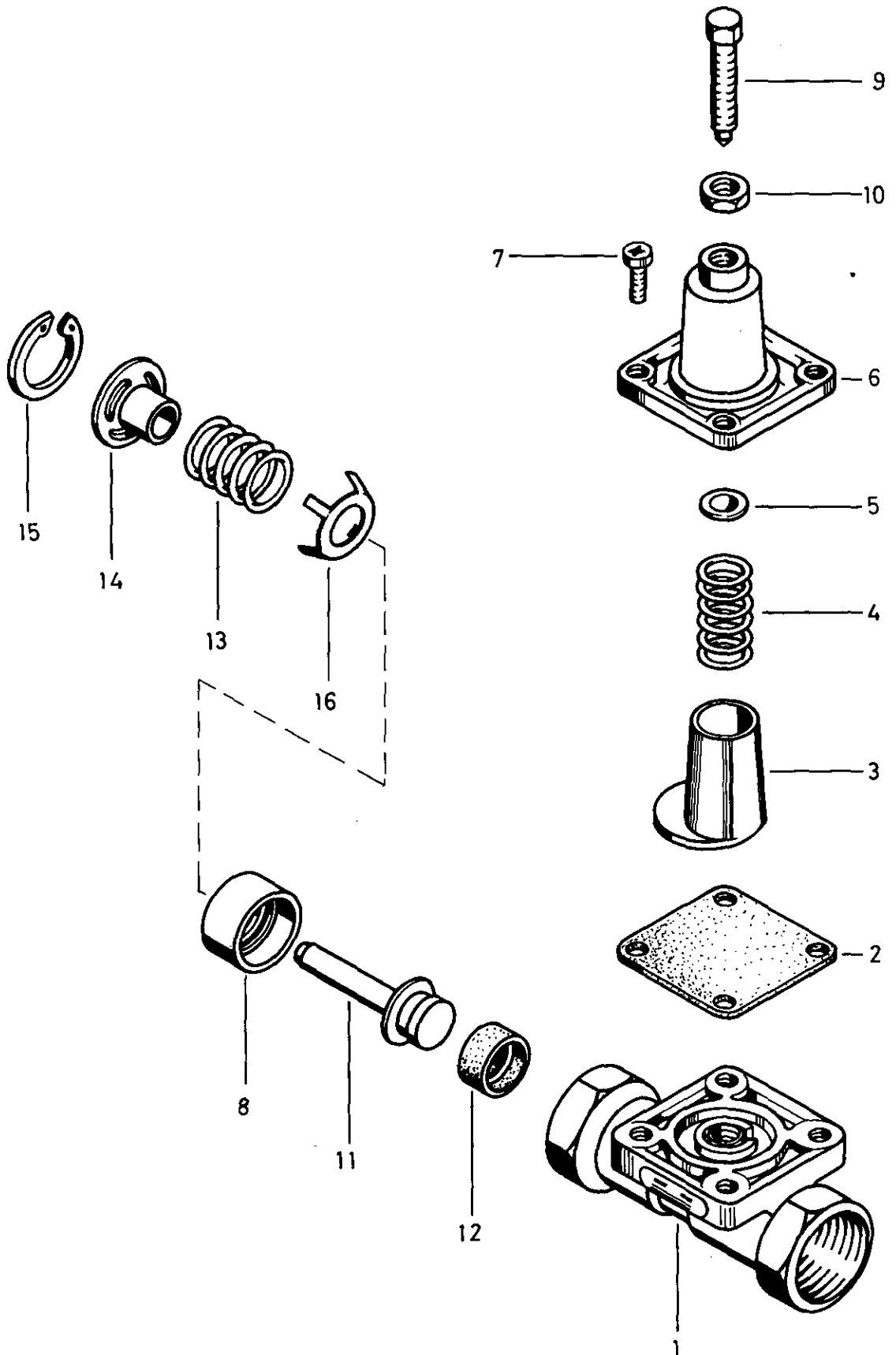


Überströmventil

Charging valve

434 100

* Bei Reparaturen sollten diese Teile ersetzt werden.
 * At repairs these parts should be replaced.
 ** Hierzu siehe Ersatzteilblatt unter dieser Geräteummer.
 ** See spare parts list with this part number.
 *** Teil ist nicht im Rep.-Satz enthalten.
 Es ist gesondert zu bestellen.
 *** This part is not included in the repair kit
 and is to be ordered separately.
 a Zu verwenden nach Bedarf.
 a To be used as required as occasion demands.
 b Wahlweise zu verwenden. (...) Teil nicht gezeichnet.
 b Application by choise. (...) Part not shown.



WABCO

434 100 917 3 Ausgabe 04.88

Überströmventil

Charging valve

434 100

a Zu verwenden nach Bedarf.
 a To be used as required as occasion demands.
 b Wahlweise zu verwenden. (...) Teil nicht gezeichnet.
 b Application by choice. (...) Part not shown.

a Teil ist nicht im Rep.-Satz enthalten.
 Es ist gesondert zu bestellen.
 *** This part is not included in the repair kit
 and is to be ordered separately.

Bei Reparaturen sollten diese Teile ersetzt werden.
 At repairs these parts should be replaced.
 ** Hierzu siehe Ersatzteilblatt unter dieser Geräteummer.
 ** See spare parts list with this part number.

Benennung name of part	Position ref. no.	Bestellnummer part number	für alle Abwandlgn. for all variations	Stückzahl je Abwandlg. quantity per variation					Reparaturatz repair kit
				130 134	600	601			
ÜBERSTRÖMVENTIL		434 100 ... 0							
Reparaturatz		434 100 002 2		x					002
Gehäuse	1	—	1						
Membran	2*	897 131 741 4	1						1
Kolben	3	—	1						
Druckfeder	4	—		1	1				
Druckfeder	4	—				1			
Kappe	5	—	1						
Kappe	6	—	1						
Linsenschraube M 6 x 14 DIN 7985-4.8-Zn	7	—	4						
Kappe	8*	895 072 120 4	1						1
Sechskantschraube BM 8 x 40 DIN 564-5.6-Zn	9	—	1						
Sechskantmutter BM 8 DIN 439-04-Zn	10	—	1						
Kolben	11	—	1						
Ventilring	12*	899 501 940 4	1						1
Druckfeder	13*	—		1					1
Druckfeder	13*	896 512 050 4			1	1			
Buchse	14*	452 302 200 4	1						1
Sicherungsring 20x1 DIN 472	15*	—	1						1
Klemmstück	16	—			1	1			

WABCO

Änderungen bleiben vorbehalten
 The right of amendment is reserved

D20