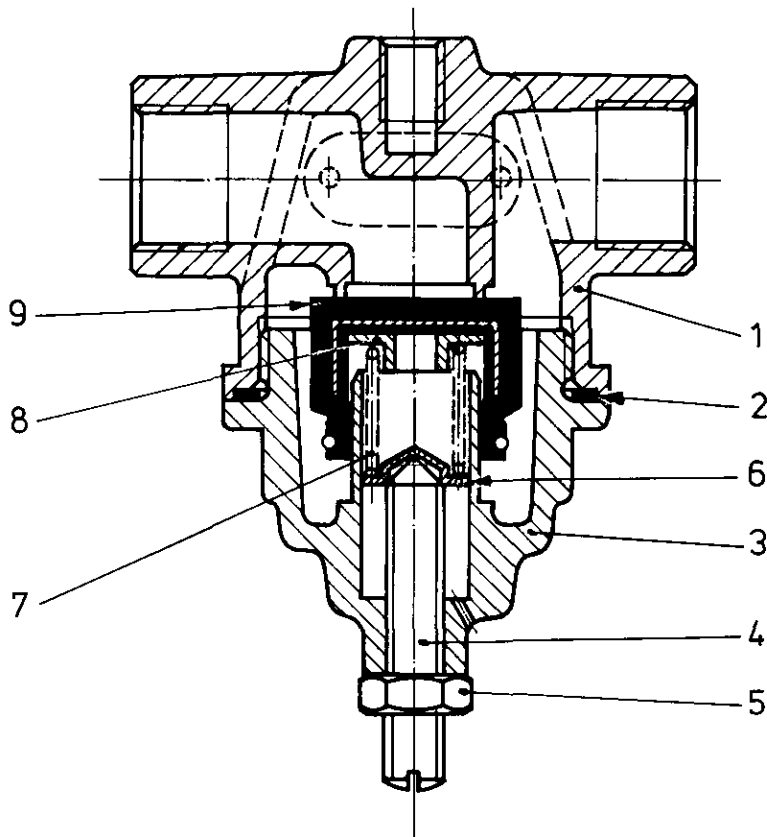


Drucksteuerventil

434 400

Pressure protection valve
Valve de protection de pression



a Zu verwenden nach Bedarf.
a To be used as required as occasion demands.
b Wahlweise zu verwenden. (...) Teil nicht gezeichnet.
b Application by choice. (...) Part not shown.

*** Teil ist nicht im Rep.-Satz enthalten.
Es ist gesondert zu bestellen.
*** This part is not included in the repair kit and is to be ordered separately.

* Bei Reparaturen sollten diese Teile ersetzt werden.
* At repairs these parts should be replaced.
** Hierzu siehe Ersatzteilblatt unter dieser Geräteummer.
** See spare parts list with this part number.

Benennung name of part désignation	Position reference no. n° de repère	Bestellnummer part number n° de catalogue	Stückzahl je Abwandlg. quantity per version quantité par version					Reparaturatz repair kit jeu de réparation
			000	001	002	003	004	
DRUCKSTEUERVENTIL		434 400 ... 0	000	001	002	003	004	
Reparaturatz		434 400 009 2	x					009
Gehäuseunterteil	1	434 400 550 4	1	1	1	1	1	
Dichtring	2*	897 017 590 4	1	1	1	1	1	1
Gehäuseoberteil	3	434 400 012 4	1	1	1	1	1	
Gewindestift M 8x40 DIN 553	4	810 206 023 4	1	1	1			
Gewindestift M 8x45 DIN 553	4	810 206 043 4				1	1	
Sechskantmutter M8 DIN 934-8	5	810 304 017 4	1	1	1	1	1	
Federteller	6	895 361 260 4	1	1	1	1	1	
Druckfeder	7*	896 010 950 4	1					1
Druckfeder	7*	896 011 390 4		1	1			
Druckfeder	7*	896 026 640 4				1	1	
Federteller	8	895 361 180 4	1	1	1	1	1	
Ventilkörper	9*	899 500 551 2	1	1	1	1	1	1

WABCO WESTINGHOUSE

Ausgabe Januar 1976 434 400 910 3

bisher 434 400 - 100

D 21