

# Überströmventil

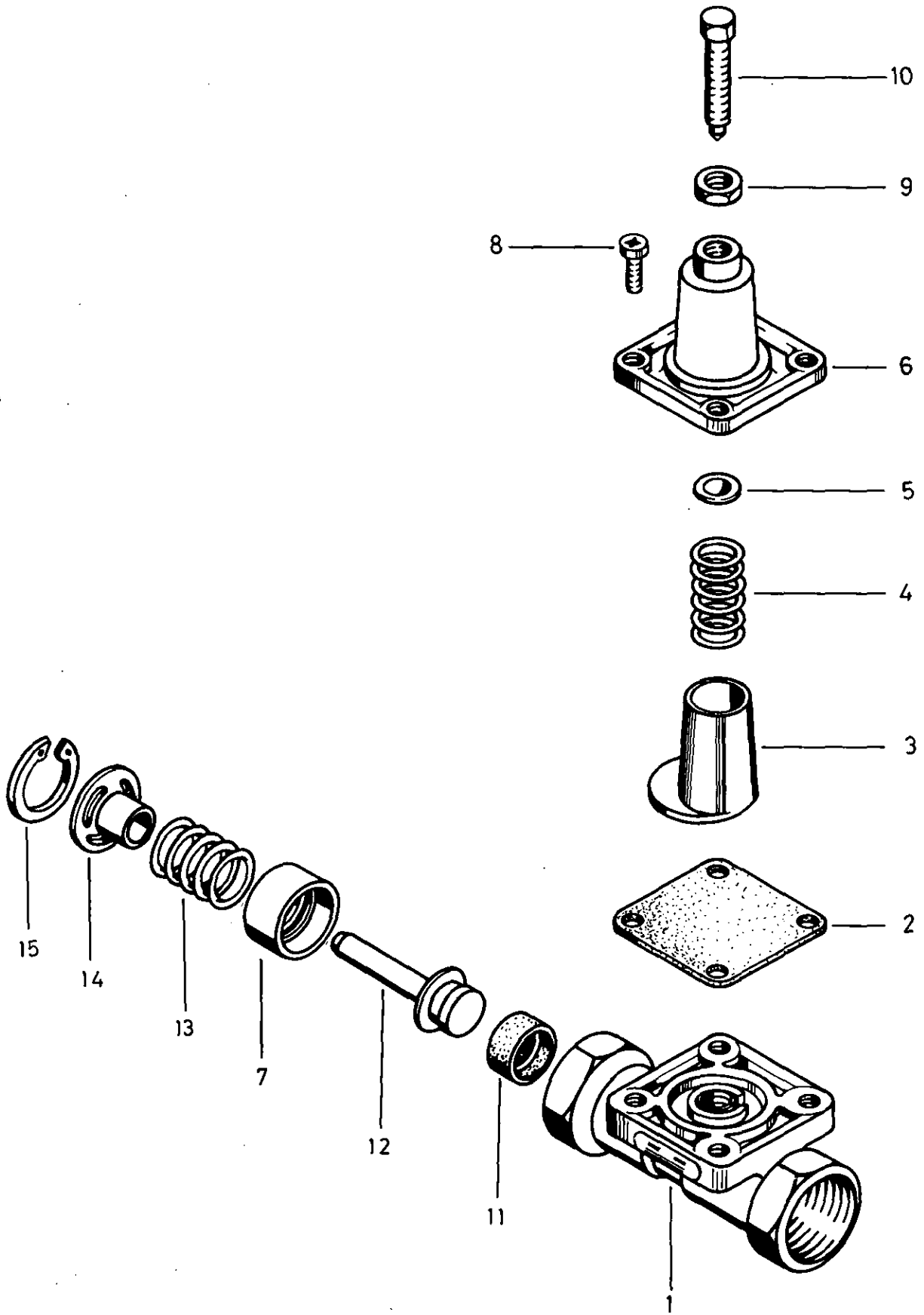
Charging valve

434 100

a Zu verwenden nach Bedarf.  
a To be used as required as occasion demands.  
b Wahlweise zu verwenden. (...) Teil nicht gezeichnet.  
b Application by choice. (...) Part not shown.

\*\*\* Teil ist nicht im Rep.-Satz enthalten.  
Es ist gesondert zu bestellen.  
\*\*\* This part is not included in the repair kit  
and is to be ordered separately.

• Bei Reparaturen sollten diese Teile ersetzt werden.  
• At repairs these parts should be replaced.  
•• Hierzu siehe Ersatzteilblatt unter dieser Geräteummer.  
•• See spare parts list with this part number.



# WABCO

434 100 918 3 Ausgabe 04.88

# Überströmventil

434 100

Charging valve

Benennung name of part	Position ref. no.	Bestellnummer part number	für alle Abwandlgn. for all variations	Stückzahl je Abwandlg. quantity per variation					Reparatursatz repair kit
				020 026	027 029	033 035	034 040	038 039	
ÜBERSTRÖMVENTIL		434 100 ... 0							
Reparatursatz		434 100 002 2		x	x	x	x	x	002
Gehäuse	1	—	1						
Membran	2*	897 131 741 4	1						1
Kolben	3	—	1						
Druckfeder	4	—		1	1				
Druckfeder	4	—				1		1	
Druckfeder	4	—					1		
Kappe	5	—	1						
Kappe	6	—	1						
Kappe	7*	895 072 120 4	1						1
Linsenschraube M 6 x 14 DIN 7985-4.8-Zn	8	—	4						
Sechskantmutter BM8 DIN 439-04-Zn	9	—	1						
Sechskantschraube BM 8 x 40 DIN 564-5.6-Zn	10	—	1						
Ventilring	11*	899 501 940 4	1						1
Kolben	12	—	1						
Druckfeder	13*	—	1						1
Buchse	14*	—	1						1
Sicherungsring 20x1 DIN 472	15*	—	1						1

**WABCO**

**E 20**

Änderungen bleiben vorbehalten  
The right of amendment is reserved