

# Drucksteuerventil

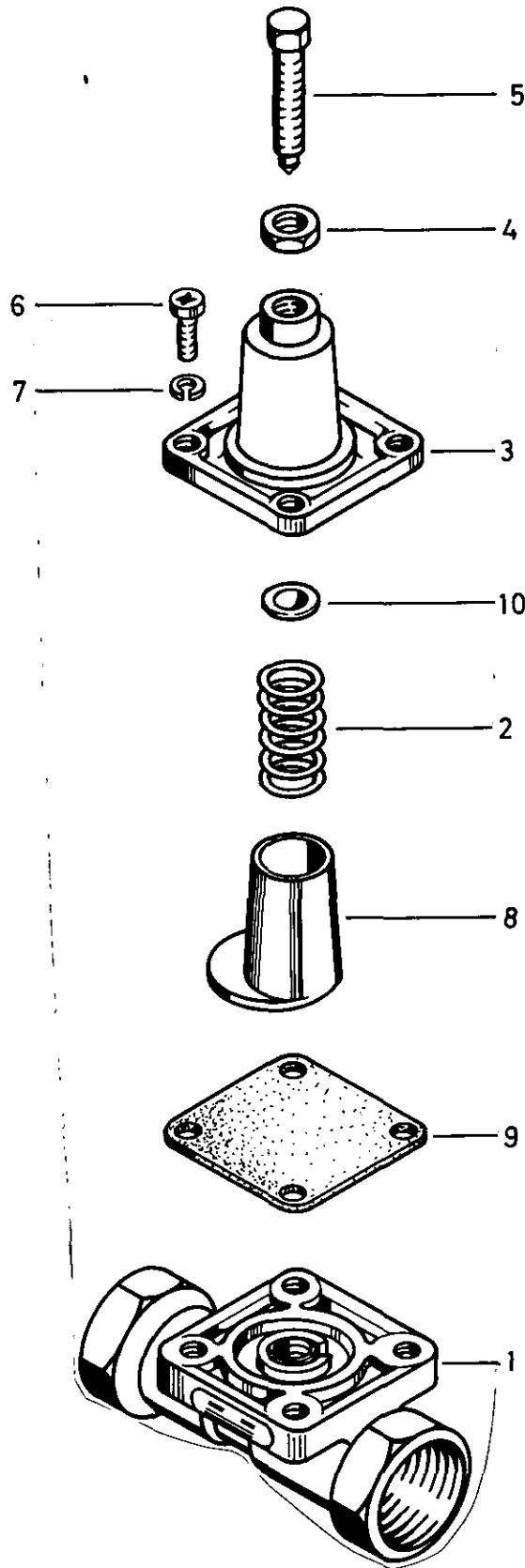
Pressure protection valve

434 403

a Zu verwenden nach Bedarf.  
a To be used as required as occasion demands.  
b Wahlweise zu verwenden. (...) Teil nicht gezeichnet.  
b Application by choice. (...) Part not shown.

\*\*\* Teil ist nicht im Rep.-Satz enthalten.  
Es ist gesondert zu bestellen.  
\*\*\* This part is not included in the repair kit  
and is to be ordered separately.

\* Bei Reparaturen sollten diese Teile ersetzt werden.  
\* At repairs these parts should be replaced.  
\*\* Hierzu siehe Ersatzteilblatt unter dieser Geräteummer.  
\*\* See spare parts list with this part number.



**WABCO**

434 403 930 3 Ausgabe 02.78

E 21

Benennung name of part	Position ref. no.	Bestellnummer part number	für alle Abwandlgn. for all variations	Stückzahl je Abwandlg. quantity per variation					Reparatursatz repair kit
				000					
DRUCKSTEUERVENTIL		434 403 . . . 0		000					
Gehäuse	1	434 403 010 4		1					
Druckfeder	2	896 044 100 4		1					
Kappe	3	434 100 041 4		1					
Sechskantmutter BM8 DIN 439-04-Zn	4	810 319 008 4		1					
Sechskantschraube BM 8 x 40 DIN 564-5.6-Zn	5	810 113 031 4		1					
Linsenschraube M 6 x 14 DIN 7985-4.8-Zn	6	810 138 053 4		4					
Federring 6	7*	810 420 004 4		4					
Kolben	8	434 100 623 4		1					
Membran	9*	897 131 741 4		1					
Kappe	10	895 071 200 4		1					