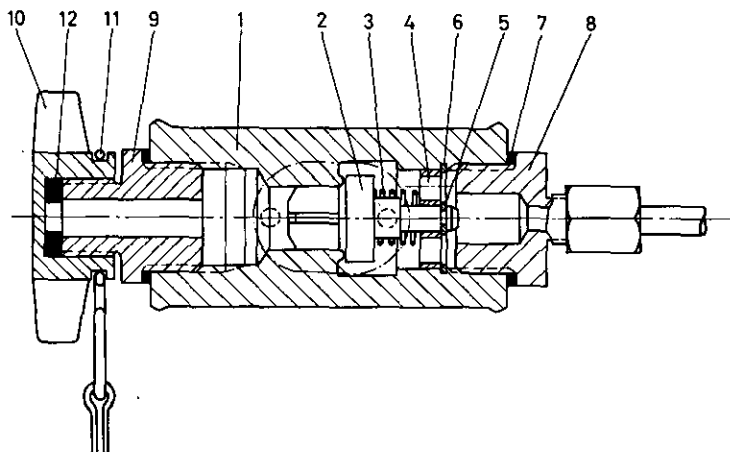


Rückschlagventil

Check valve
Valve de retenue

434 013



Pos.	Benennung designation désignation	Bestellnummer order-number numéro de commande	Stückzahl pro Abwandlung piece-number per type numéro des pièces par type											
	RÜCKSCHLAGVENTIL		für											
		434 013 ... 0	alle	000										
1	Gehäuse	434 013 010 2	1											
2-5	Ventil, vollst.	334 003 500 2	1											
2*	Ventil	899 500 301 2	1											
3	Druckfeder	896 010 120 4	1											
4	Scheibe	895 180 570 4	1											
5*	Sicherungsscheibe	3,2 DIN 6799-Bz	1											
6*	Sicherungsring	20x1 DIN 472	1											
7*	Dichtring	A 22x27 DIN 7603-Fi	2											
8	E-Verschraubung	893 800 030 4	1											
9	Doppelstützen	893 100 010 4	1											
10	Flügelmutter	891 650 026 4	1											
11	Band	895 450 020 4	1											
12*	Dichtscheibe	897 010 500 4	1											

* Diese Teile sollten bei Reparaturen ersetzt werden.
Bei Bestellung Benennung und Bestellnummer angeben.

WABCO WESTINGHOUSE