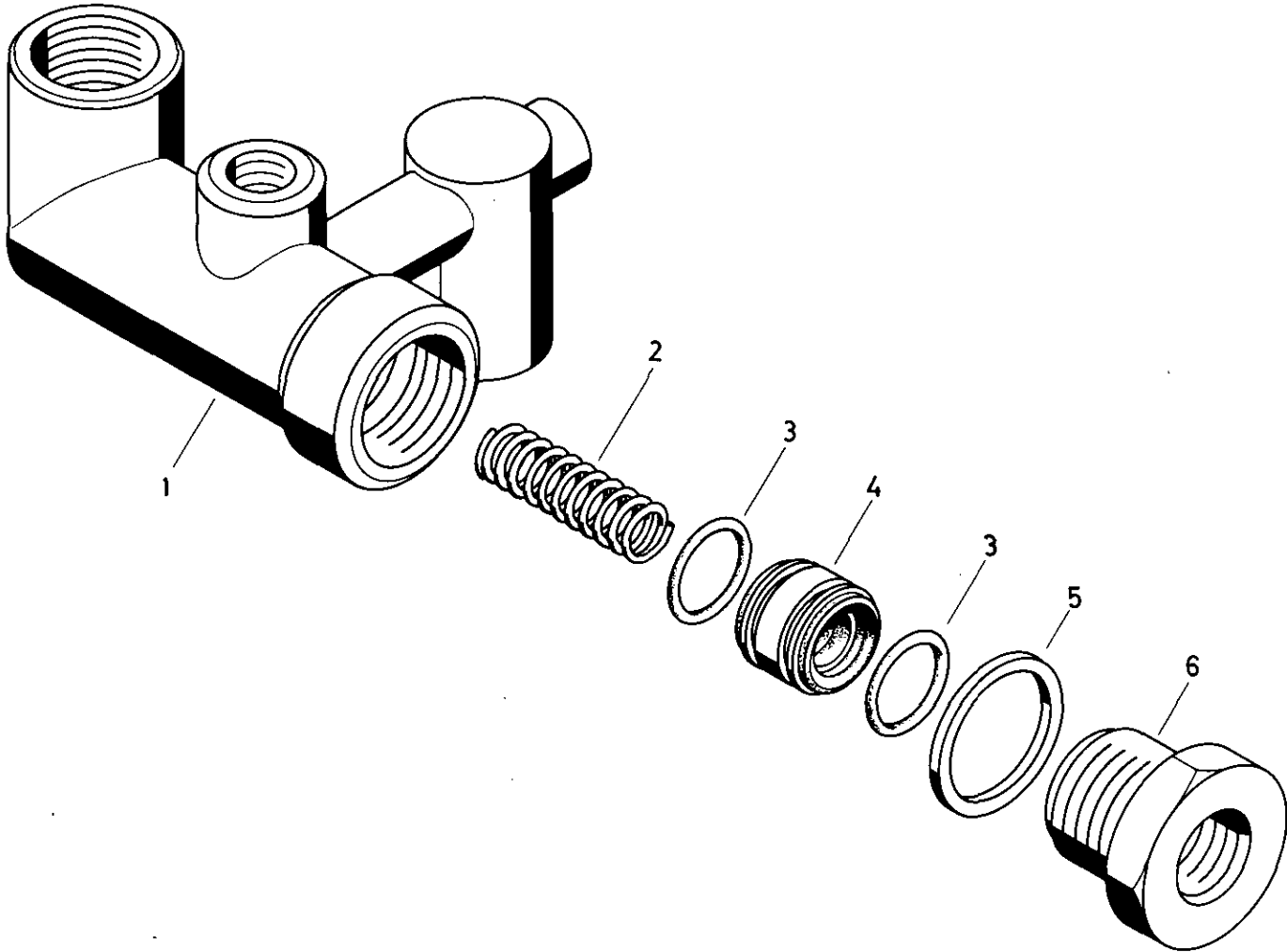


Wechselventil

434 250

Two-way-valve



a Zu verwenden nach Bedarf.
 a To be used as required as occasion demands.
 b Wahlweise zu verwenden. (...) Teil nicht gezeichnet.
 b Application by choice. (...) Part not shown.

*** Teil ist nicht im Rep.-Satz enthalten.
 Es ist gesondert zu bestellen.
 *** This part is not included in the repair kit
 and is to be ordered separately.

* Bei Reparaturen sollten diese Teile ersetzt werden.
 * At repairs these parts should be replaced.
 ** Hierzu siehe Ersatzteilblatt unter dieser Geräteummer.
 ** See spare parts list with this part number.

Benennung name of part	Position ref. no.	Bestellnummer part number	für alle Abwandlg. for all variations	Stückzahl je Abwandlg. quantity per variation				Reparaturatz repair kit
WECHSELVENTIL		434 250 ... 0		000				
Reparaturatz								
Gehäuse	1	—		1				
Druckfeder	2	896 514 090 4		1				
O-Ring 18x1,5	3*	897 070 350 4		1				
Ventil	4*	899 506 220 2		1				
Dichtring A26x32 DIN 7603-AI	5*	—		1				
Übergangsstück	6	—		1				

Änderungen bleiben vorbehalten
 The right of amendment is reserved

WABCO

434 250 910 3 Ausgabe 07.84