

# Überströmventil

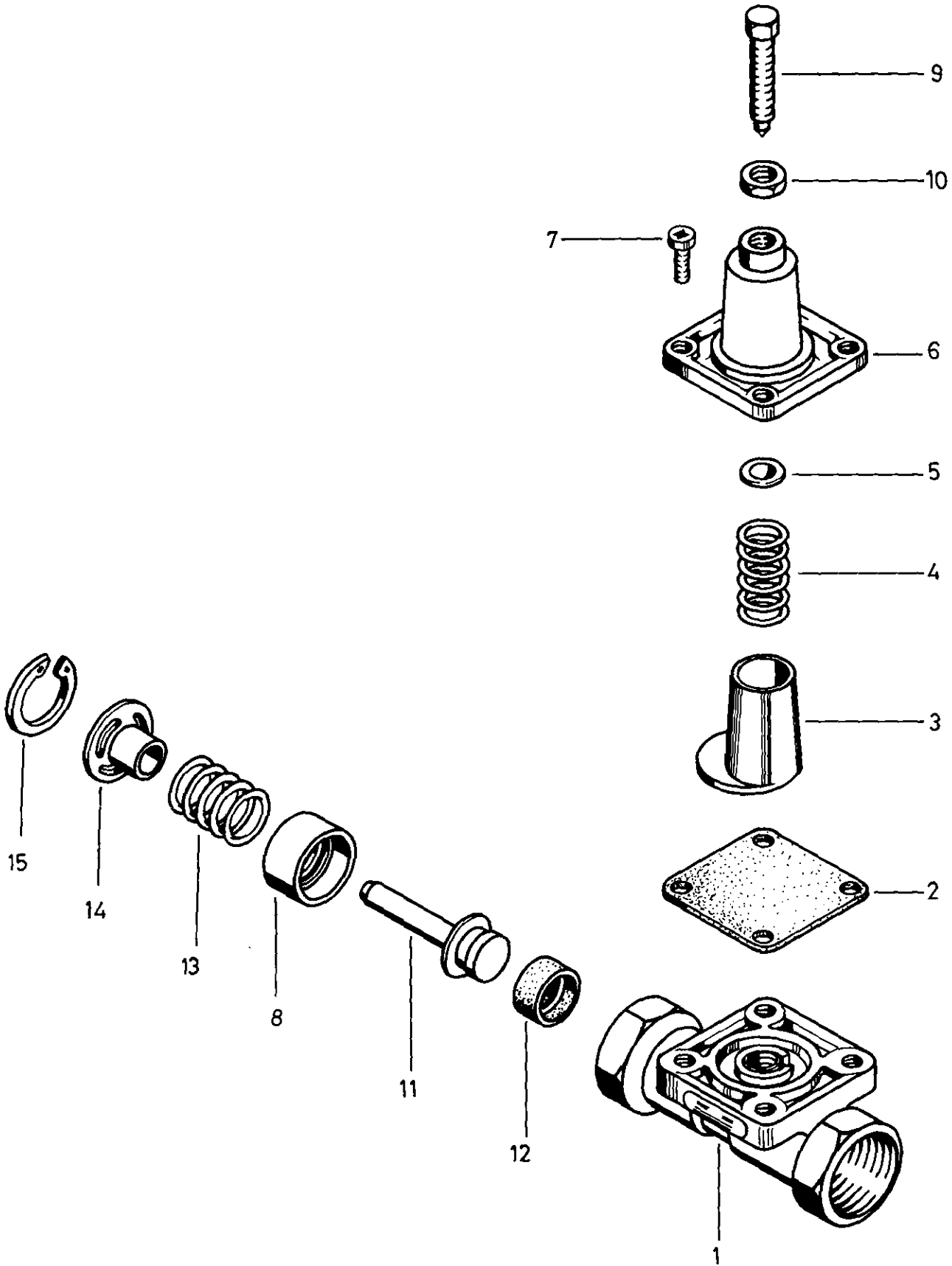
434 100

Charging valve

a Zu verwenden nach Bedarf.  
a To be used as required as occasion demands.  
b Wahlweise zu verwenden. (...) Teil nicht gezeichnet.  
b Application by choice. (...) Part not shown.

Teil ist nicht im Rep.-Satz enthalten.  
Es ist gesondert zu bestellen.  
\*\*\* This part is not included in the repair kit  
and is to be ordered separately.

Bei Reparaturen sollten diese Teile ersetzt werden.  
\*\* At repairs these parts should be replaced.  
\*\* Hierzu siehe Ersatzteilblatt unter dieser Geräteummer.  
\*\* See spare parts list with this part number.



Änderungen bleiben vorbehalten  
The right of amendment is reserved

**B 19**

**WABCO**

434 100 915 3 Ausgabe 04.88

# Überströmventil

434.100

Charging valve

a Zu verwenden nach Bedarf.  
 a To be used as required as occasion demands.  
 b Wahlweise zu verwenden. (...) Teil nicht gezeichnet.  
 b Application by choice. (...) Part not shown.

\*\*\* Teil ist nicht im Rep.-Satz enthalten.  
 Es ist gesondert zu bestellen.  
 \*\*\* This part is not included in the repair kit  
 and is to be ordered separately.

\* Bei Reparaturen sollten diese Teile ersetzt werden.  
 \* At repairs these parts should be replaced.  
 \*\* Hierzu siehe Ersatzteilblatt unter dieser Gerätemummer.  
 \*\* See spare parts list with this part number.

Benennung name of part	Position ref. no.	Bestellnummer part number	für alle Abwandlg. for all variations	Stückzahl je Abwandlg. quantity per variation					Reparaturatz repair kit	
				120 121	122 123	124 125	126 127	129		
ÜBERSTRÖMVENTIL		434 100 ... 0								
Reparaturatz		434 100 002 2		x	x	x	x	x	002	
Gehäuse	1	—	1							
Membran	2*	897 131 741 4	1						1	
Kolben	3	—	1							
Druckfeder	4	—		1	1			1		
Druckfeder	4	—				1	1			
Kappe	5	—	1							
Kappe	6	—	1							
Linsenschraube M 6 x 14 DIN 7985-4.8-Zn	7	—	4							
Kappe	8*	895 072 120 4	1						1	
Sechskantschraube BM 8x40 DIN 564-5.6-Zn	9	—	1							
Sechskantmutter BM 8 DIN 439-04-Zn	10	—	1							
Kolben	11	—	1							
Ventilring	12*	899 501 940 4	1						1	
Druckfeder	13*	—	1						1	
Buchse	14*	—	1						1	
Sicherungsring 20x1 DIN 472	15*	—	1						1	

**WABCO**

**B 20**