

# Automatisches Entwässerungsventil

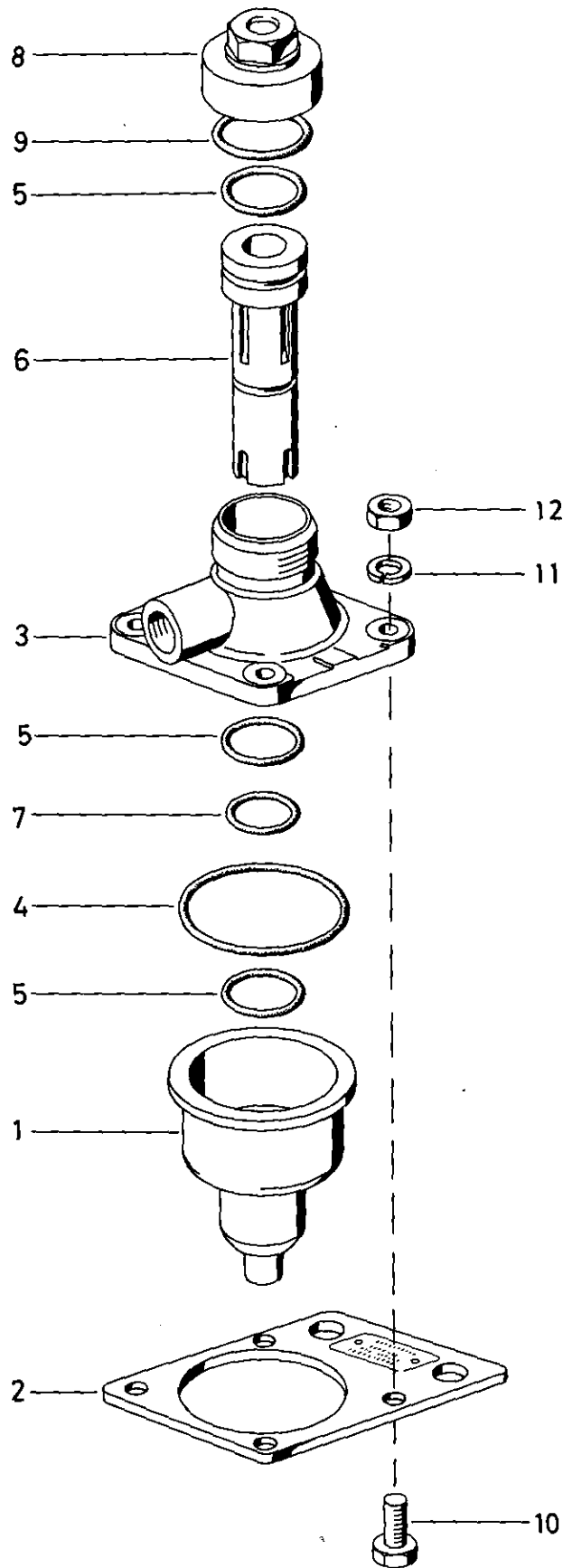
434 300

Automatic drain valve

Zu verwenden nach Bedarf.  
 a To be used as required as occasion demands.  
 b Wahlweise zu verwenden. (...) Teil nicht gezeichnet.  
 b Application by choice. (...) Part not shown.

\*\*\* Teil ist nicht im Rep.-Satz enthalten.  
 Es ist gesondert zu bestellen.  
 \*\*\* This parts is not included in the repair kit  
 and is to be ordered separately.

\* Bei Reparaturen sollten diese Teile ersetzt werden.  
 \* At repairs these parts should be replaced.  
 \*\* Hierzu siehe Ersatzteilblatt unter dieser Geräteummer.  
 \*\* See spare parts list with this part number.



# Automatisches Entwässerungsventil

434 300

Automatic drain valve

Benennung name of part	Position ref. no.	Bestellnummer part number	für alle Abwandlgn. for all variations	Stückzahl je Abwandlg. quantity per variation					Reparatursatz repair kit	
				000						
AUTOMATISCHES ENTWÄSSERUNGSVENTIL		434 300 ... 0		000						
Reparatursatz		434 300 000 2		x					000	
Gehäuseunterteil	1	434 300 552 4		1						
Trägerplatte	2	434 300 100 2		1						
Gehäuseoberteil	3	434 300 010 2		1						
O-Ring 55,2x3	4*	897 780 580 4		1					1	
O-Ring 22,3x2,4	5*	897 080 397 4		3					3	
Kolben	6*	434 300 623 4		1					1	
O-Ring 17,3x2,4	7*	897 780 140 4		1					1	
Kappe	8	898 310 012 4		1						
O-Ring 32,2x3	9*	897 780 420 4		1					1	
Sechskantschraube M 6 x 18 DIN 933-8.8-Zn	10	810 126 037 4		4						
Federring 6	11*	810 420 004 4		4						4
Sechskantmutter M6 DIN 934-8-Zn	12	810 304 016 4		4						

**WABCO**

**B 22**

Änderungen bleiben vorbehalten  
The right of amendment is reserved