

Automatisches Entwässerungsventil

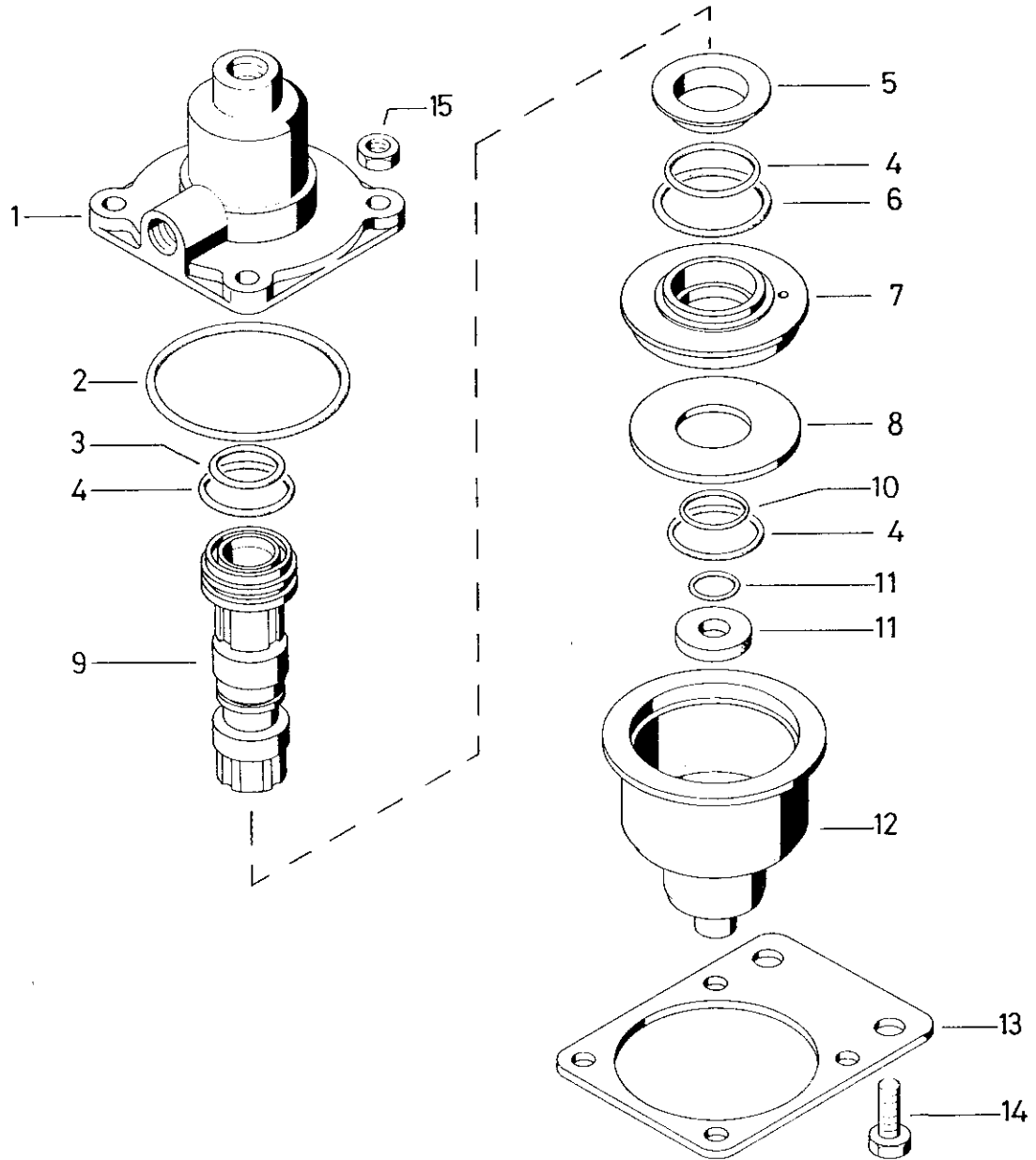
434 300

Automatic drain valve

a To be used as required as occasion demands.
 b Wahlweise zu verwenden. (...) Teil nicht gezeichnet.
 b Application by choice. (...) Part not shown.

Es ist gesondert zu bestellen.
 *** This part is not included in the repair kit
 and is to be ordered separately.

At repairs these parts should be replaced.
 ** Hierzu siehe Ersatzteilblatt unter dieser Geräteummer.
 ** See spare parts list with this part number.



Automatisches Entwässerungsventil

434 300

Automatic drain valve

Es ist gesondert zu bestellen.
 ... This part is not included in the repair kit
 and is to be ordered separately.

* ... these parts should be replaced.
 ... siehe Ersatzteilblatt unter dieser Geräteummer.
 ... See spare parts list with this part number.

a To be used as required as occasion demands.
 b Wahlweise zu verwenden. (...) Teil nicht gezeichnet.
 b Application by choice, (...) Part not shown.

Benennung name of part	Position ref. no.	Bestellnummer part number	für alle Abwandlg. for all variations	Stückzahl je Abwandlg. quantity per variation					Reparatursatz repair kit
				100	101				
AUTOMATISCHES- ENTWÄSSERUNGSVENTIL		434 300 ... 0		100	101				
Reparatursatz		434 300 001 2		x					001
Gehäuse	1	—		1					
Gehäuse	1	—			1				
O—Ring 53,0x2,0	2*	897 781 360 4		1					1
O—Ring 54,0x2,5	2*	897 772 230 4			1				
O—Ring 17,0x3,8	3*	897 080 980 4	1						1
O—Ring 22,3x2,4	4*	897 080 397 4	3						3
Buchse	5	—			1				
O—Ring 30,0x2,0	6*	897 071 230 4			1				
Ring	7	—		1					
Ring	7	—			1				
Scheibe	8	—		1					
Kolben	9	—		1					
Kolben	9	—			1				
O—Ring 17,3x2,4	10*	897 780 140 4	1						1
O—Ring 9,2x3,5	11*	897 070 610 4		1					1
Dichtscheibe	11*	897 018 330 4			1				
Gehäuseunterteil	12	—		1					
Gehäuseunterteil	12	—			1				
Trägerplatte	13	—	1						
Sechskantschraube M6x18 DIN 933—8.8—Zn	14	—	4						
Sechskantmutter M6 DIN 934—8—Zn	15	—	4						

