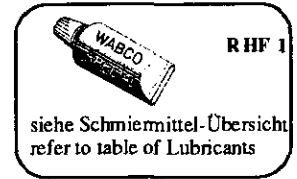
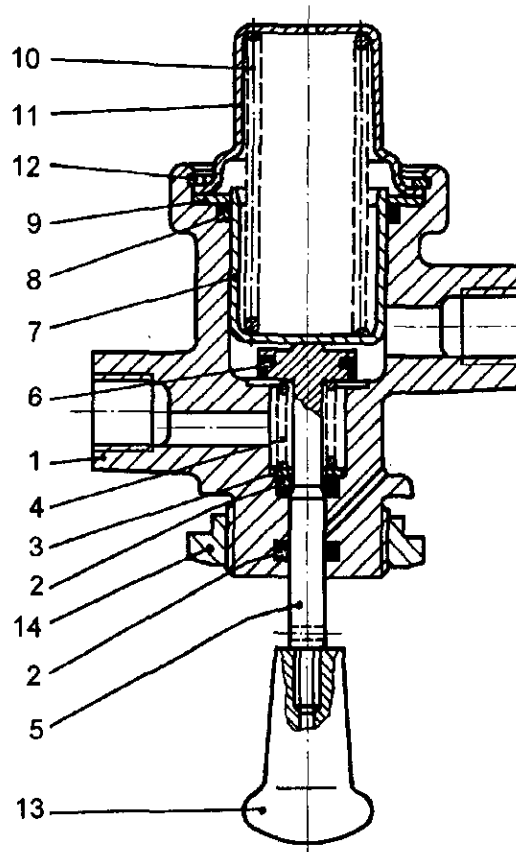


Zweiwegeventil

Double check valve

434 205



a Zu verwenden nach Bedarf.
a to be used as required as occasion demands.
(...) Teil nicht gezeichnet.
(...) Part not shown.

... Teil ist nicht im Rep.-Satz enthalten.
Es ist gesondert zu bestellen.
... This part is not included in the repair kit
and is to be ordered separately.

• Bei Reparaturen sollten diese Teile ersetzt werden.
• At repairs these parts should be replaced.
• Hierzu siehe Ersatzteilblatt unter dieser Geräteummer.
• See spare parts list with this part number.

Benennung name of part	Position ref. no.	Bestellnummer part number	für alle Abwandlgn. for all variations	Stückzahl je Abwandlung quantity per variation					Reparatursatz repair kit
				021	026	027	028	031	
ZWEIWEGEVENTIL		434 205... 0							
Reparatursatz		434 205 001 2		x	x	x	x	x	001
Gehäuse	1	-		1			1		
Gehäuse	1	-			1				
Gehäuse	1	-				1			
Gehäuse	1	-						1	
O-Ring 6,07 x 1,78	2*	-	2						2
Scheibe	3	-	1						
Druckfeder	4	-	1						1
Stößel	5	-		1		1			
Stößel	5	-			1		1		
Stößel	5	-						1	
Ventilring	6*	-	1						1
Kolben	7	-	1						
O-Ring 24,99 x 3,53	8*	-	1						1
Scheibe	9	-	1						
Druckfeder	10	-	1						
Deckel	11	-	1						
Sprengring SB 38	12	-	1						1
Knopf	13	-		1		1			
Mutter	14	-			1		1		
Mutter	14	-						1	

Änderungen bleiben vorbehalten
The right of amendment is reserved

H 13

WABCO

434 205 930 3

Ausgabe 06.93