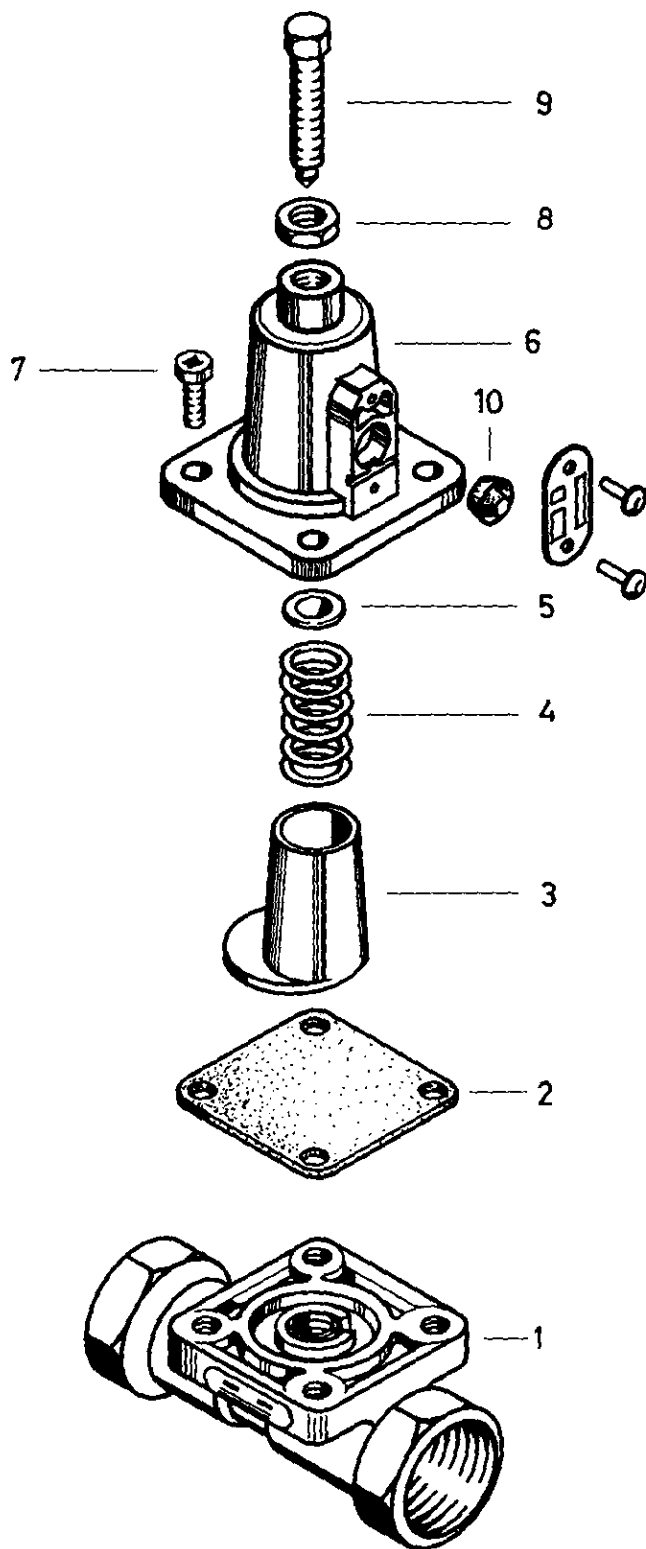
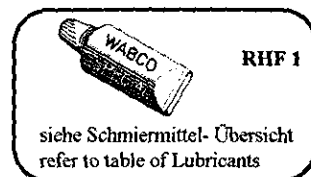


Überströmventil

Charging valve

434 100



© Copyright: WABCO Westinghouse Fahrzeugbremsen Hannover.
Nachdruck - auch auszugsweise - nur mit unserer Genehmigung.
© copyright: WABCO Westinghouse Fahrzeugbremsen Hannover.
No part of this publication may be reproduced without our prior permission.

C 3

WABCO

434 100 916 3

Ausgabe 10.92
D4 100 16 A

Überströmventil

Charging valve

434 100

a Zu verwenden nach Bedarf.
a to be used as required as occasion demands.
(...) Teil nicht gezeichnet.
(...) Part not shown.

*** Teil ist nicht im Rep.-Satz enthalten.
Es ist gesondert zu bestellen.
*** This part is not included in the repair kit
and is to be ordered separately.

Bei Reparaturen sollten diese Teile ersetzt werden.
At repairs these parts should be replaced.
Hierzu siehe Ersatzteilblatt unter dieser Geräteummer.
See spare parts list with this part number.

Benennung name of part	Position ref. no.	Bestellnummer part number	für alle Abwandlgn. for all variations	Stückzahl je Abwandlung quantity per variation						
				220 221	223 224	226 231	232 235	236 243		
ÜBERSTRÖMVENTIL		434 100 ... 0								
Druckfeder	4	896 044 100 4	1							
ÜBERSTRÖMVENTIL		434 100 ... 0		222	225	227	228	229		
Druckfeder	4	896 044 110 4	1							
ÜBERSTRÖMVENTIL		434 100 ... 0		230	233	234	244	247		
Druckfeder	4	896 046 800 4	1							

Benennung name of part	Position ref. no.	Bestellnummer part number	Für alle oben genannten Abwandlungen for all above mentioned Variations										
ÜBERSTRÖMVENTIL		434 100 ... 0											
Gehäuse	1	-	1										
Membran	2*	897 131 741 4	1										
Kolben	3	-	1										
Kappe	5	-	1										
Kappe	6	-	1										
Linsenschraube M6x14 DIN 7985-4.8-Zn	7	-	1										
Sechskantmutter M6 DIN 934-8-Zn	8	-	1										
Sechskantschraube M6x40 DIN 933-8.8-Zn	9	-	1										
Ventil	10	-	1										

Änderungen bleiben vorbehalten
The right of amendment is reserved

C 4

WABCO

434 100 916 3

Ausgabe 10.92