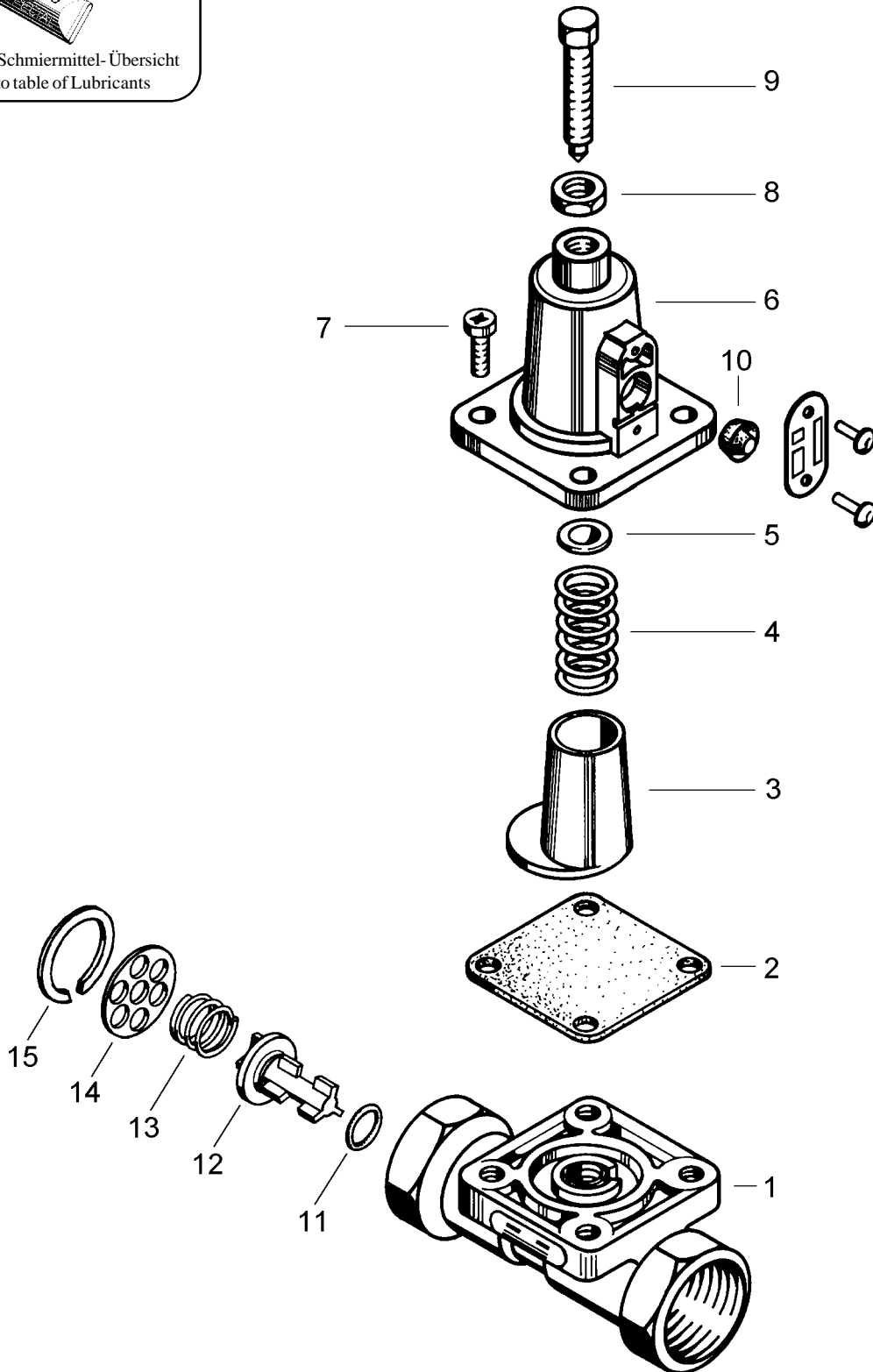
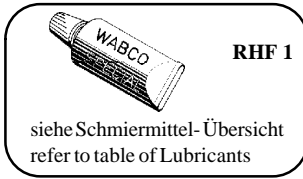


# Überströmventil

Charging valve

434 100



© Copyright: WABCO Westinghouse Fahrzeugbremsen Hannover.  
Nachdruck - auch auszugsweise - nur mit unserer Genehmigung.  
© copyright: WABCO Westinghouse Fahrzeugbremsen Hannover.  
No part of this publication may be reproduced without our prior permission.

L 1

**WABCO**

434 100 922 3

Ausgabe 05.95  
D 4 100 22 A

# Überströmventil

# 434 100

Charging valve

a Zu verwenden nach Bedarf.  
a to be used as required as occasion demands.  
(...) Teil nicht gezeichnet.  
(...) Part not shown.

\*\*\* Teil ist nicht im Rep.-Satz enthalten.  
Es ist gesondert zu bestellen.  
\*\*\* This part is not included in the repair kit and is to be ordered separately.

\* Bei Reparaturen sollten diese Teile ersetzt werden.  
\* At repairs these parts should be replaced.  
\*\* Hierzu siehe Ersatzteilblatt unter dieser Gerätenummer.  
\*\* See spare parts list with this part number.

Benennung name of part	Position ref. no.	Bestellnummer part number	für alle Abwandlgn. for all variations	Stückzahl je Abwandlung quantity per variation						Reparaturatz repair kit
ÜBERSTRÖMVENTIL		434 100 ... 0		507						
Reparaturatz		434 100 004 2		x						004
Gehäuse	1			1						
Membran	2*	897 131 741 4		1						1
Kolben	3	-		1						
Druckfeder	4	-		1						
Kappe	5	-		1						
Kappe	6	-		1						
Linsenschraube M6x14 DIN 7985-4.8-Zn	7	-		4						
Sechskantmutter M6 DIN 934-8-Zn	8	-		1						
Sechskantschraube M6x40 DIN 933-8.8-Zn	9	-		1						
Ventil	10	899 506 935 4		1						
O-Ring 2,4x7,3	11*	897 080 070 4		1						1
Ventilkörper	12*	-		1						1
Druckfeder	13*	-		1						1
Lochblech	14	-		1						1
Sicherungsring	15	-		1						1

Änderungen bleiben vorbehalten  
The right of amendment is reserved

## L 2

# WABCO

434 100 922 3

Ausgabe 05.95