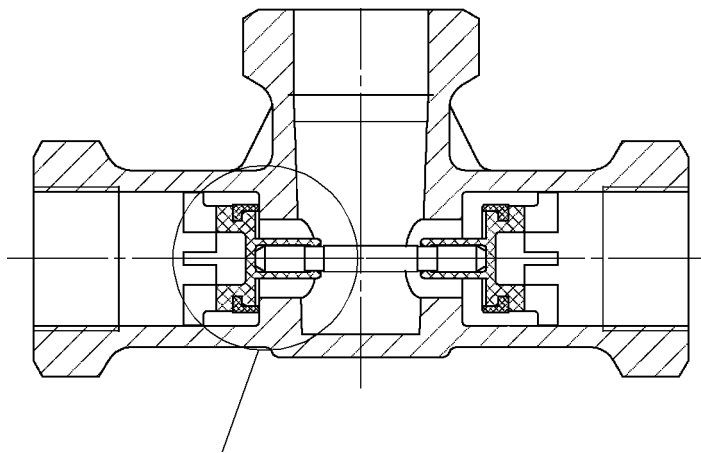
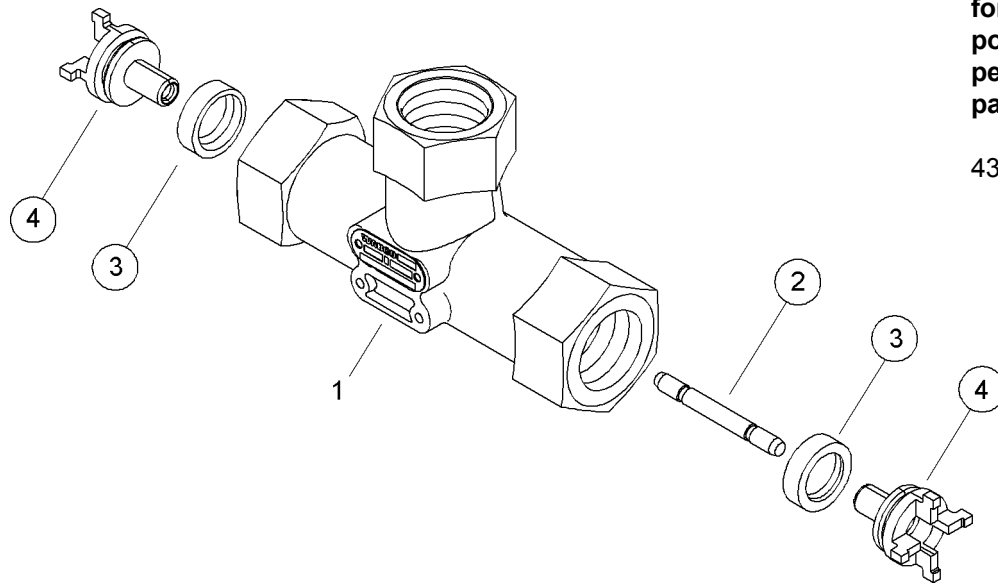


# Reparatursatz ♦ Jeu de réparation ♦ Repair kit Corredo di riparazione ♦ Conjunto de reparación

## 434 500 920 2

für Geräte:  
for devices:  
pour appareils:  
per apparecchi:  
para aparatos:

434 500 003 0



Bolzen Pos. 2 darf bei der Montage nicht verbogen werden!  
Ventilkörper Pos. 4 muß formschlüssig in die Nut des Bolzens Pos. 2 einrasten!

Pin ref. no. 2, it cannot be bent with the montage!  
Valve body ref. no. 4 must lock form-conclusively in the groove of the pin ref. no. 2 !

L'axe réf : 2 ne doit pas être courbé lors de l'assemblage!  
Le clapet mobile Réf : 4 doit être engagé totalement dans la rainure de l'axe réf : 2 !

Unisca (2) non può essere curvato col fotomontaggio!  
Corpo di valvola (4) deve chiudere forma-conclusivamente nell'incavo della spilla (2)!

¡El pasador nº 2 no debe doblarse durante el montaje!  
El cuerpo de válvula nº 4 debe encajar perfectamente en la ranura del pasador nº 2

O passador nº 2 não deve ser dobrado durante a montagem.  
O corpo da válvula nº 4 deve encaixar perfeitamente na ranhura do passador nº 2

○ = Les pièces sont dans la pochette  
○ = Particolare contenuto nel corredo

Achtung: Reparatur nur durch autorisierte Werkstatt zugelassen!  
Attention: Repair only by authorized workshop permitted!  
Attenzione: Riparazione permessa solo per gli atelier autorizzati!  
Atención: La reparación solo está permitida a talleres especializados.



○ = Diese Teile sind im Reparatursatz enthalten  
○ = These parts are included in the repair kit  
○ = Estas piezas están incluidas en el conj. de reparación

|| Änderungen bleiben vorbehalten © Copyright: WABCO  
Nachdruck - auch auszugsweise - nur mit unserer Genehmigung.  
The right of amendment is reserved © copyright: WABCO  
No part of this publication may be reproduced without our prior permission.  
Sous toute réserve de modifications © copyright: WABCO  
Toute reproduction interdite sans autorisation préalable.  
Con riserva di eventuali modifiche © copyright: WABCO  
Questa pubblicazione non può essere riprodotta, senza la nostra.  
Reservado el derecho de modificación © copyright: WABCO  
Ninguna parte de esta publicación puede reproducirse sin el consentimiento previo.

**WABCO** Vehicle Control Systems  
An American Standard Company

826 102 294 3 Edition 05.04