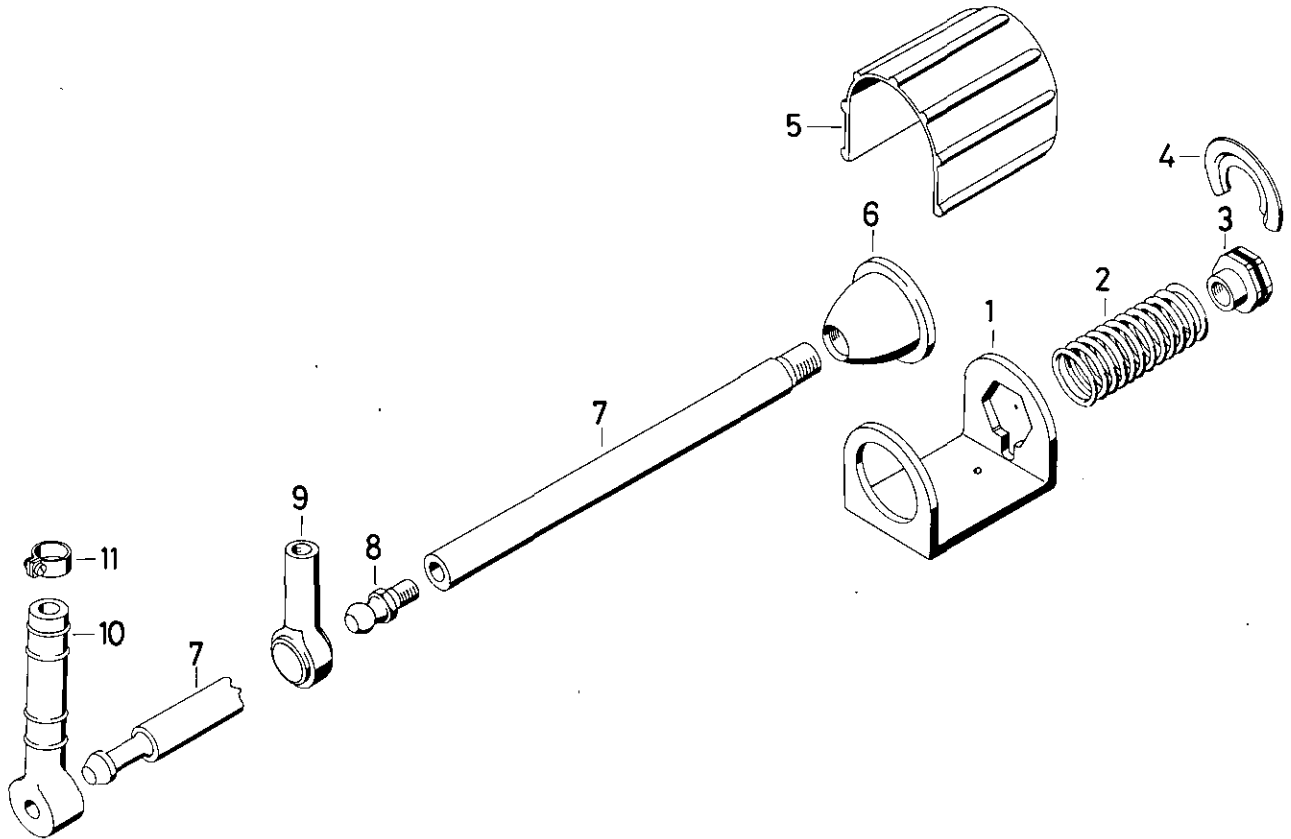


# Federungskörper

433 302

Flexible arm



a Zu verwenden nach Bedarf.  
 a To be used as required as occasion demands.  
 b Wahlweise zu verwenden. (...) Teil nicht gezeichnet.  
 b Application by choice. (...) Part not shown.

\*\*\* Teil ist nicht im Rep.-Satz enthalten.  
 Es ist gesondert zu bestellen.  
 \*\*\* This part is not included in the repair kit  
 and is to be ordered separately.

\* Bei Reparaturen sollten diese Teile ersetzt werden.  
 \* At repairs these parts should be replaced.  
 \*\* Hierzu siehe Ersatzteilblatt unter dieser Geräteummer.  
 \*\* See spare parts list with this part number.

Benennung name of part	Position ref. no.	Bestellnummer part number	für alle Abwandlgn. for all variations	Stückzahl je Abwandlg. quantity per variation						
				000	001	002 012	003	006	008	010
FEDERUNGSKÖRPER		433 302 ... 0								
Gehäuse	1	—	1							
Druckfeder	2	896 025 420 4		1	1	1	1		1	1
Druckfeder	2	896 045 510 4						1		
Führung	3	433 302 150 4	1							
Blech	4	—	1							
Haube	5	433 302 450 4	1							
Führung	6	433 302 153 4	1							
Stange	7	—		1						
Stange	7	—			1					
Stange	7	—				1				
Stange	7	—					1			
Stange	7	—						1		
Stange	7	—							1	1
Kugelzapfen	8	—		1	1				1	1
Kugelpfanne	9	895 230 061 2		1	1					
Kugelpfanne	9	895 230 063 2							1	
Kugelpfanne	9	895 230 060 2								1
Druckstück	10	433 300 381 4				1	1			
Schlauchschelle	11	893 510 470 2				1	1			

Änderungen bleiben vorbehalten  
 The right of amendment is reserved

# WABCO

433 302 910 3 Ausgabe 03.85