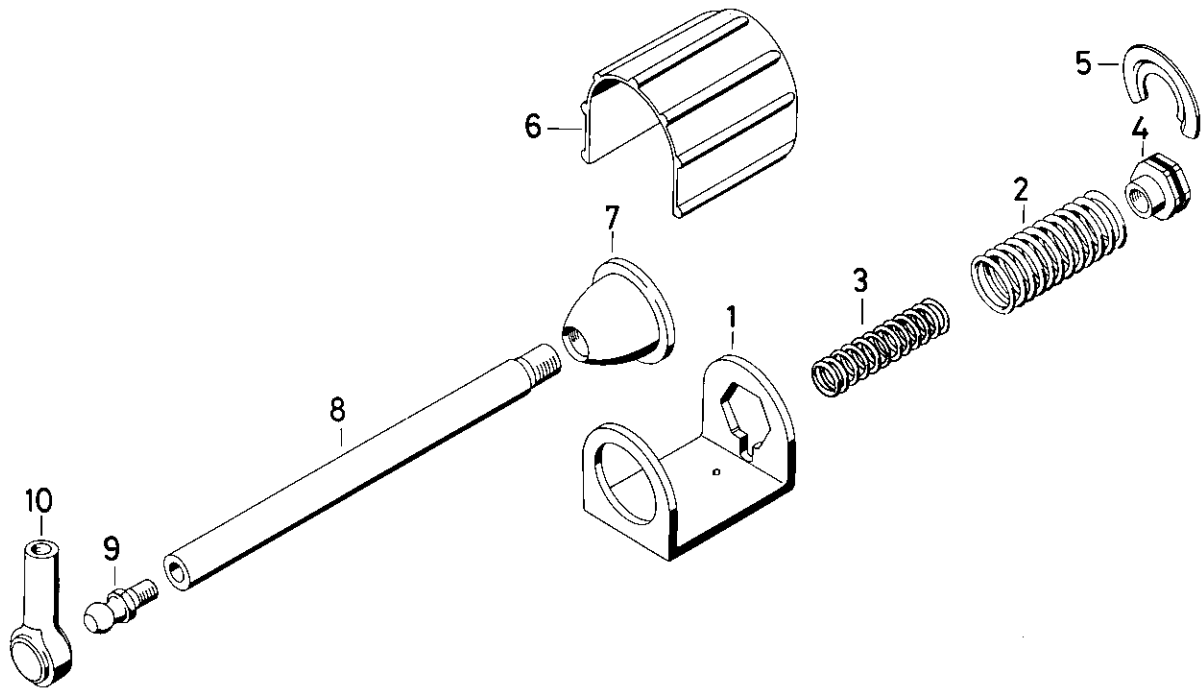


Federungskörper

433 302

Flexible arm



a Zu verwenden nach Bedarf.
 a To be used as required as occasion demands.
 b Wahlweise zu verwenden. (...) Teil nicht gezeichnet.
 b Application by choice. (...) Part not shown.

*** Teil ist nicht im Rep.-Satz enthalten.
 Es ist gesondert zu bestellen.
 *** This part is not included in the repair kit
 and is to be ordered separately.

* Bei Reparaturen sollten diese Teile ersetzt werden.
 * At repairs these parts should be replaced.
 ** Hierzu siehe Ersatzteilblatt unter dieser Geräteummer.
 ** See spare parts list with this part number.

Benennung name of part	Position ref. no.	Bestellnummer part number	für alle Abwandlg. for all variations	Stückzahl je Abwandlg. quantity per variation					
				011	013	014	016	020	021
FEDERUNGSKÖRPER		433 302 . . . 0							
Gehäuse	1	—	1						
Druckfeder	2	896 037 070 4		1			1		1
Druckfeder	2	896 025 420 4			1	1		1	
Druckfeder	3	896 512 230 4					1		
Führung	4	433 302 150 4	1						
Blech	5	—	1						
Haube	6	433 302 450 4	1						
Führung	7	433 302 153 4	1						
Stange	8	—		1					1
Stange	8	—			1				
Stange	8	—				1			
Stange	8	—					1		
Stange	8	—						1	
Kugelzapfen	9	—		1			1	1	1
Kugelpfanne	10	895 230 061 2		1					
Kugelpfanne	10	895 230 063 2					1		1
Kugelpfanne	10	895 230 062 2						1	

Anderungen bleiben vorbehalten
 The right of amendment is reserved

WABCO

433 302 911 3 Ausgabe 03.85