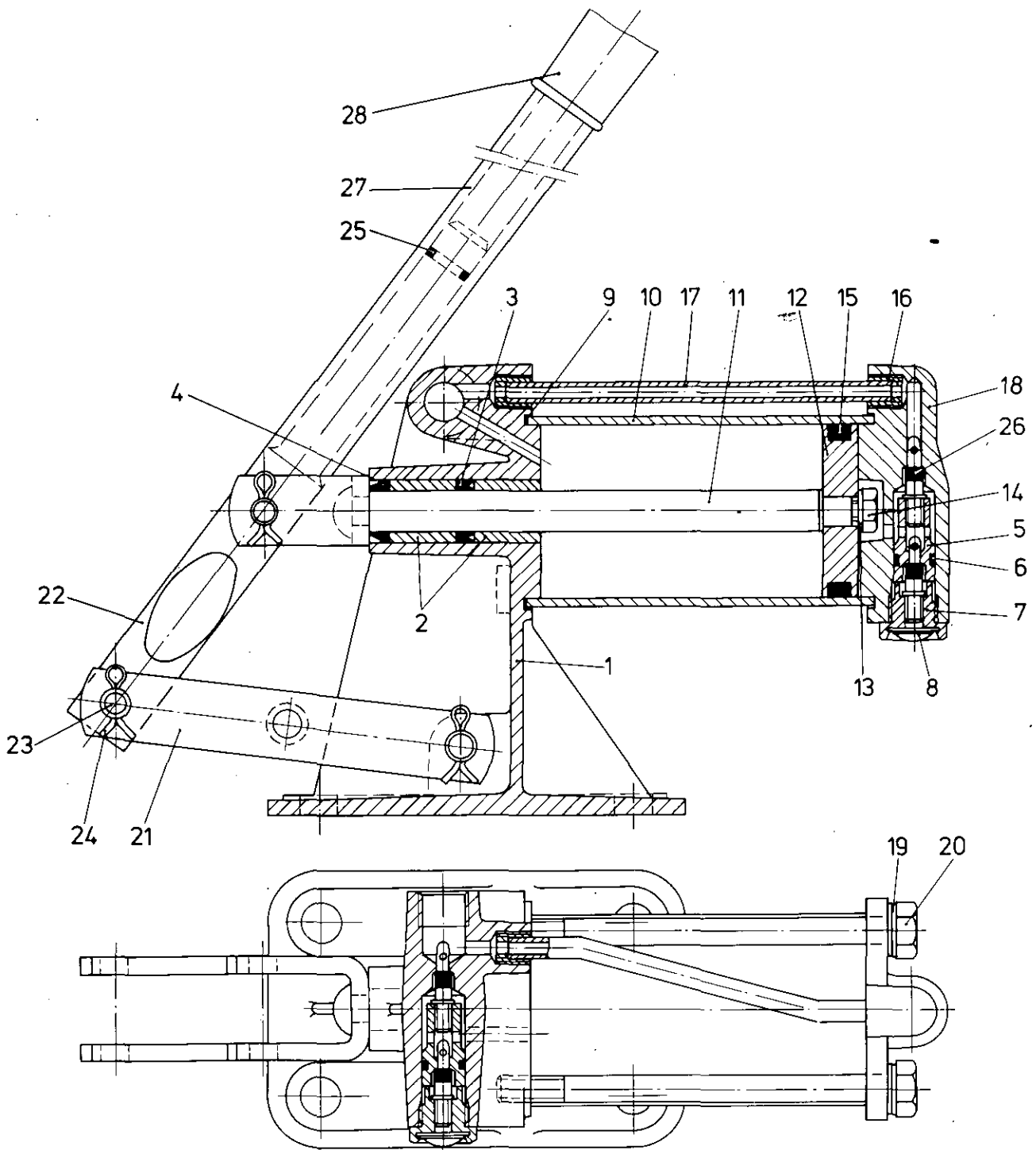


Handpumpe

433 700

Hand pump



*** Teil ist nicht im Rep.-Satz enthalten.
Es ist gesondert zu bestellen.
*** This part is not included in the repair kit
and is to be ordered separately.

*** Teil ist nicht im Rep.-Satz enthalten.
Es ist gesondert zu bestellen.
*** This part is not included in the repair kit
and is to be ordered separately.

Bei Reparaturen sollten diese Teile ersetzt werden.
At repairs these parts should be replaced.
Hierzu siehe Ersatzteilblatt unter dieser Geräteummer.
See spare parts list with this part number.

WABCO

433 700 910 3 Ausgabe 06.88

M 15

Handpumpe

433 700

Hand pump

* Bei Reparaturen sollten diese Teile ersetzt werden.
 * At repairs these parts should be replaced.
 ** Hierzu siehe Ersatzteilblatt unter dieser Geräteummer.
 ** See spare parts list with this part number.
 *** Teil ist nicht im Rep.-Satz enthalten.
 Es ist gesondert zu bestellen.
 *** This part is not included in the repair kit
 and is to be ordered separately.
 a Zu verwenden nach Bedarf.
 a To be used as required as occasion demands.
 b Wahlweise zu verwenden. (...) Teil nicht gezeichnet.
 b Application by choice. (...) Part not shown.

Benennung name of part	Position ref. no.	Bestellnummer part number	für alle Abwandlgn. for all variations	Stückzahl je Abwandlgn. quantity per variation					Reparaturatz repair kit
				002	006				
HANDPUMPE		433 700 ... 0		002	006				
Reparaturatz		-							
Gehäuse	1	-	1						
Buchse 18x12x19,5	2	899 755 420 4	2						
Nutring	3*	897 152 819 4	1						
Abstreifer	4*	897 290 420 4	1						
Ventilkörper	5	-	2						
O-Ring 9,25x1,78	6*	897 088 067 4	2						
Verschlußschraube	7	-	2						
Filter	8*	899 380 490 4	2						
Dichtring 50x55x0,5	9*	897 101 590 4	2						
Rohr	10	-	1						
Kolbenstange	11	-	1						
Kolben	12	-	1						
Sicherungsscheibe 6	13*	895 221 150 4	1						
Sechskantschraube M 6 x 16 DIN 933-8.8-Zn	14	-	1						
O-Ring 40,7x5,33	15*	897 088 247 4	1						
Tülle	16*	894 700 110 4	2						
Rohr	17	-	1						
Deckel	18	-	1						
Sicherungsscheibe 8	19*	895 220 980 4	4						
Sechskantschraube M 8 x 120 DIN 931-8.8-Zn	20	-	4						
Lasche	21	-	1						
Hebel	22	-		1					
Hebel	22	-			1				
Bolzen 8h9x 38 DIN 1436-St60-2K-Zn	23	810 604 007 4	3						
Splint 3,2x20 DIN 94-St-Zn	24*	-	3						
O-Ring 9,2x 2,62	25*	897 088 107 4		1					
Ventil	26*	899 503 710 2	4						
Rohr, vollst.	27 + 28	-		1					
Griff	28	899 851 200 4		1					

WABCO

Änderungen bleiben vorbehalten
The right of amendment is reserved

M16