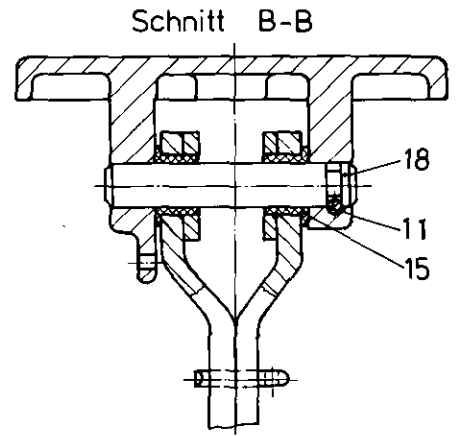
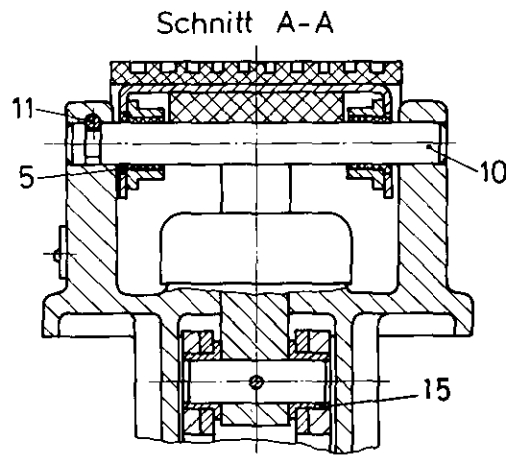
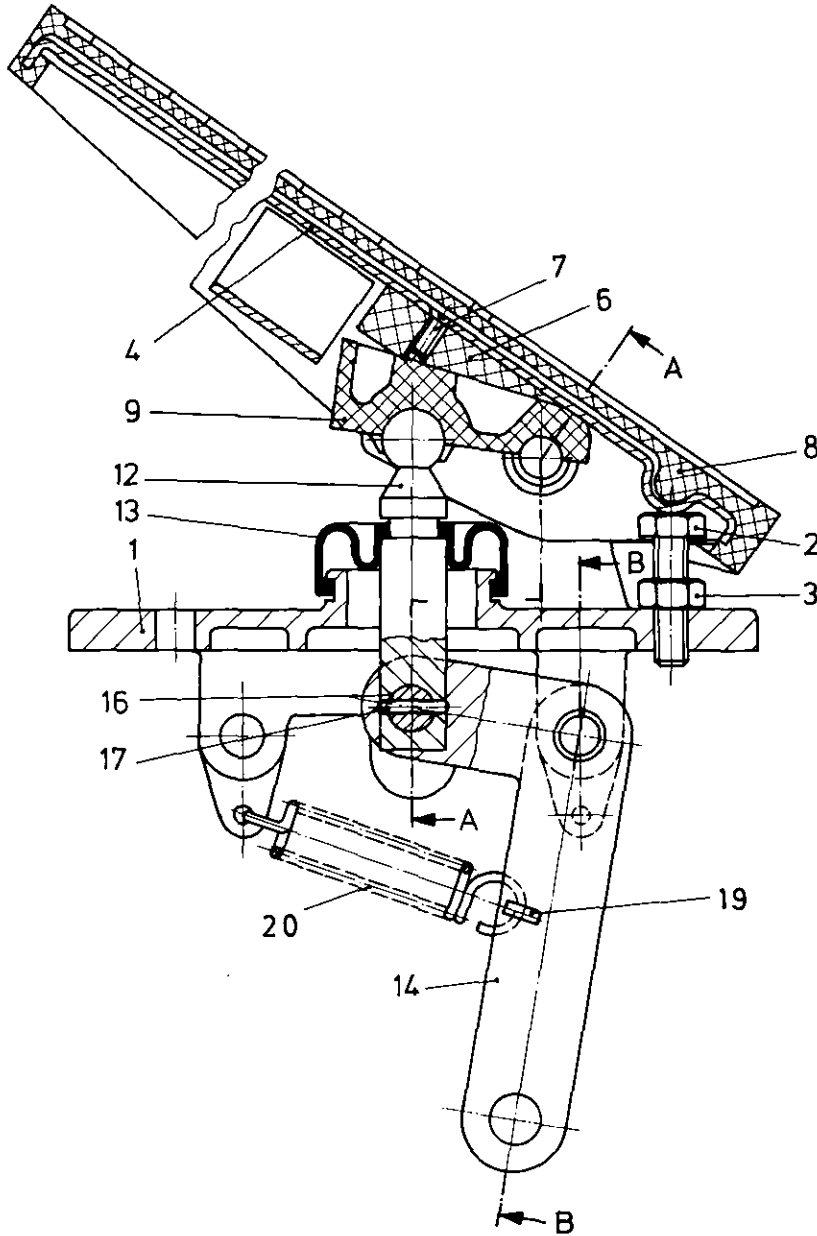


Fußbetätigung

433 801

Treadle with mounting plate

- *** Teil ist nicht im Rep.-Satz enthalten.
Es ist gesondert zu bestellen.
- *** This part is not included in the repair kit and is to be ordered separately.
- a Zu verwenden nach Bedarf.
a To be used as required as occasion demands.
- b Wahlweise zu verwenden. (...) Teil nicht gezeichnet.
b Application by choice. (...) Part not shown.



- Bei Reparaturen sollten diese Teile ersetzt werden.
• At repairs these parts should be replaced.
- Hierzu siehe Ersatzteilblatt unter dieser Geräteummer.
•• See spare parts list with this part number.

Benennung name of part	Position ref. no.	Bestellnummer part number	für alle Abwandlgn. for all variations	Stückzahl je Abwandlg. quantity per variation				Reparaturatz repair kit
FUSSBETÄTIGUNG		433 801 . . . 0		048				
Reparaturatz		—						
Trägerplatte	1	—		1				
Sechskantschraube M8x25 DIN 933-8.8-Zn	2	—		1				
Sechskantmutter M8 DIN 934-8-Zn	3	—		1				
Trittplatte	4	433 953 715 2		1				
Buchse	5	899 760 260 4		2				

WABCO

433 801 913 3 Ausgabe 12.84

Fußbetätigung

433 801

Treadle with mounting plate

Benennung name of part	Position ref. no.	Bestellnummer part number	für alle Abwandlgn. for all variations	Stückzahl je Abwandlg. quantity per variation					Reparaturatz repair kit
FUSSBETÄTIGUNG		433 801 . . . 0		048					
Reparaturatz		—							
Keil	6	—		1					
Senkschraube	7	—		2					
		M5x12 DIN 963—4.8—Zn							
Pedalüberzug	8*	897 730 040 4		1					
Druckstück	9	—		1					
Bolzen	10	—		1					
Spannhülse	11	2,5x18 DIN 1481		2					
Druckbolzen	12	—		1					
Schutzkappe	13*	897 752 240 4		1					
Hebel	14	—		1					
Buchse	15	899 757 604 4		4					
Bolzen	16	—		1					
Paßkerbstift	17	2,5x16 DIN 1472		1					
Bolzen	18	—		1					
Splint	19	4x20 DIN 94—Zn		1					
Zugfeder	20	896 100 250 4		1					

*** Teil ist nicht im Rep.-Satz enthalten.
 Es ist gesondert zu bestellen.
 *** This part is not included in the repair kit
 and is to be ordered separately.
 a Zu verwenden nach Bedarf.
 To be used as required as occasion demands.
 b Wahlweise zu verwenden. (...) Teil nicht gezeichnet.
 Application by choice. (...) Part not shown.

* Bei Reparaturen sollten diese Teile ersetzt werden.
 * At repairs these parts should be replaced.
 ** Hierzu siehe Ersatzteilblatt unter dieser Geräteummer.
 ** See spare parts list with this part number.

Änderungen bleiben vorbehalten
The right of amendment is reserved

WABCO