

Fußbetätigung

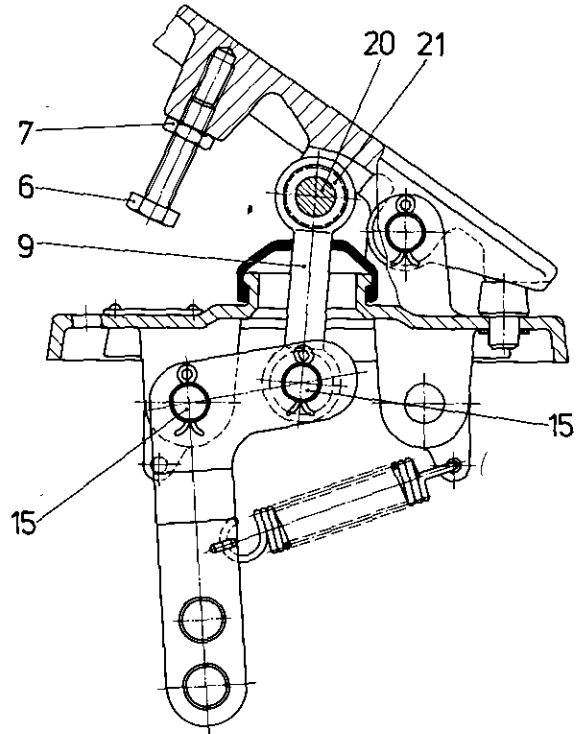
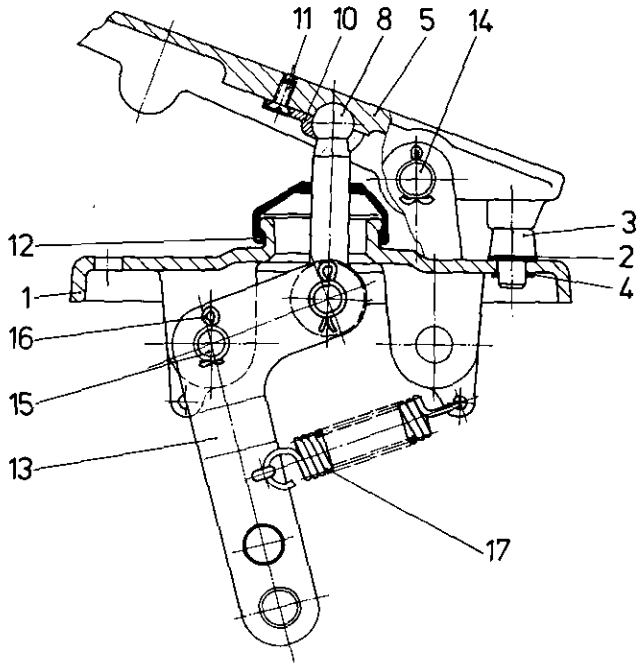
433 801

Treadle with mounting plate

a Zu verwenden nach Bedarf.
 a To be used as required as occasion demands.
 b Wahlweise zu verwenden. (...) Teil nicht gezeichnet.
 b Application by choice. (...) Part not shown.

*** Teil ist nicht im Rep.-Satz enthalten.
 Es ist gesondert zu bestellen.
 *** This part is not included in the repair kit
 and is to be ordered separately.

* Bei Reparaturen sollten diese Teile ersetzt werden.
 * At repairs these parts should be replaced.
 ** Hierzu siehe Ersatzteilblatt unter dieser Geräteummer.
 ** See spare parts list with this part number.



Benennung name of part	Position ref. no.	Bestellnummer part number	für alle Abwandlgn. for all variations	Stückzahl je Abwandlg. quantity per variation					Reparaturatz repair kit
				000	001	002	003	004	
FUSSBETÄTIGUNG		433 801 ... 0							
Trägerplatte	1	433 801 100 4	1						
Scheibe	2	895 100 530 4	a						
Ansschlag	3*	899 501 490 4	1						
Sicherungsring 9x1,2	4*	895 220 020 4	1						
Trittplatte	5	461 101 710 4		1					
Trittplatte	5	461 101 713 4			1	1	1	1	
Sechskantschraube M 8 x 35 DIN 933-8.8-Zn	6	810 126 066 4			1	1			
Sechskantschraube M 8 x 25 DIN 933-8.8-Zn	6	810 126 062 4					1	1	
Sechskantmutter BM8 DIN 439-04-Zn	7	810 319 008 4			1	1	1	1	
Druckbolzen	8	433 801 750 4		1					
Druckbolzen	9	433 801 751 4			1	1	1	1	
Halter	10	461 101 350 4		1					
Senkschraube M 5 x 12 DIN 963-4.8-Zn	11	810 153 002 4		2					
Schutzhülle	12*	897 750 290 4	1						
Hebel	13	433 801 710 2		1	1				
Hebel	13	433 801 711 2				1			
Hebel	13	433 801 712 2					1		
Hebel	13	433 801 714 2						1	

WABCO

433 801 910 3 Ausgabe 04.79

Fußbetätigung

Treadle with mounting plate

433 801

Benennung name of part	Position ref. no.	Bestellnummer part number	für alle Abwandlgn. for all variations	Stückzahl je Abwandlg. quantity per variation					Reparatursatz repair kit
				000	001	002	003	004	
FUSSBETÄTIGUNG		433 801 ... 0							
Bolzen 12f8x90x78 DIN 1433-St60-2K-Zn	14	810 601 093 4	1						
Bolzen 12f8x45x34 DIN 1433-St60-2K-Zn	15	810 601 084 4	2						
Splint 4x20 DIN 94-St-Zn	16*	810 511 033 4		6	8	8	8	8	
Zugfeder	17	896 100 250 4		1					
Zugfeder	17	896 100 251 4			1	1	1	1	
Bolzen 12f8x75x62 DIN 1433-St60-2K-Zn	18	810 601 090 4			1	1	1	1	
Buchse	19	899 760 350 4			2	2	2	2	

WABCO

Änderungen bleiben vorbehalten
The right of amendment is reserved