

Fußbetätigung

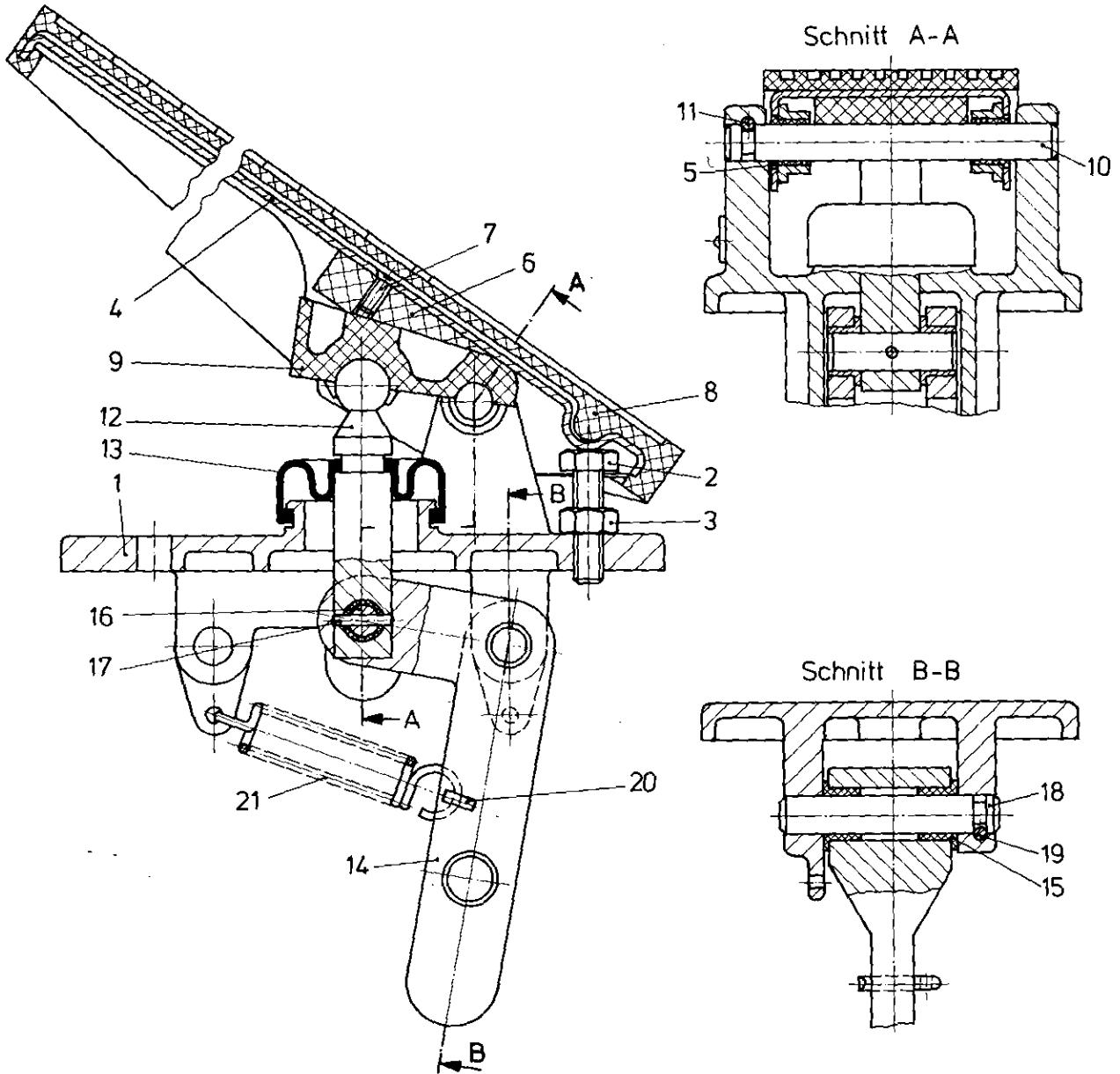
433 801

Treadle with mounting plate

Zu verwenden nach Bedarf.
 a To be used as required as occasion demands.
 b Wahlweise zu verwenden. (...) Teil nicht gezeichnet.
 Application by choice. (...) Part not shown.

*** Teil ist nicht im Rep.-Satz enthalten.
 Es ist gesondert zu bestellen.
 *** This part is not included in the repair kit
 and is to be ordered separately.

* Bei Reparaturen sollten diese Teile ersetzt werden.
 * At repairs these parts should be replaced.
 ** Hierzu siehe Ersatzteilblatt unter dieser Geräteummer.
 ** See spare parts list with this part number.



Benennung name of part	Position ref. no.	Bestellnummer part number	für alle Abwandlg. for all variations	Stückzahl je Abwandlg. quantity per variation					Reparaturatz repair kit
				012	013	014	015	016	
FUSSBETÄTIGUNG		433 801 ... 0							
Reparaturatz		—							
Trägerplatte	1	—	1						
Sechskantschraube M 8 x 35 DIN 933-8.8-Zn	2	—	1						
Sechskantmutter M8 DIN 934-8-Zn	3	—	1						

WABCO

433 801 911 3 Ausgabe 08.82

Fußbetätigung

433 801

Treadle with mounting plate

Benennung name of part	Position ref. no.	Bestellnummer part number	für alle Abwandlgn. for all variations	Stückzahl je Abwandlg. quantity per variation					Reparaturatz repair kit
				012	013	014	015	016	
FUSSBETÄTIGUNG		433 801 ... 0							
Reparaturatz		—							
Trittplatte, vollst.	4 + 5	461 314 713 2		1	1	1			
Trittplatte, vollst.	4...7	461 314 715 2					1	1	
Buchse	5	899 760 260 4	2						
Keil	6	—					1	1	
Senkschraube M 5x12 DIN963-4.8-Zn	7	—					2	2	
Pedalüberzug	8*	897 730 022 4	1						
Druckstück	9	—		1					
Druckstück	9	—			1	1	1	1	
Bolzen	10	—	1						
Spannhülse 2,5x18 DIN 1481	11	—	1						
Druckbolzen	12	—		1	1	1			
Druckbolzen	12	—					1	1	
Schutzkappe	13*	897 752 240 4	1						
Hebel	14	—		1	1				
Hebel	14	—				1			
Hebel	14	—					1	1	
Buchse	15	899 757 604 4	4						
Bolzen	16	—	1						
Paßkerbstift 2,5x16 DIN 1472	17	—	1						
Bolzen	18	—	1						
Spannhülse 2,5x24 DIN 1481	19	—		1	1	1			
Spannhülse 2,5x18 DIN 1481	19	—					1	1	
Splint 4x20 DIN 94-Zn	20	—	1						
Zugfeder	21	—	1						

a Zu verwenden nach Bedarf.
a To be used as required as occasion demands.
b Wahlweise zu verwenden. (...) Teil nicht gezeichnet.
b Application by choice. (...) Part not shown.

*** Teil ist nicht im Rep.-Satz enthalten.
Es ist gesondert zu bestellen.
*** This part is not included in the repair kit and is to be ordered separately.

* Bei Reparaturen sollten diese Teile ersetzt werden.
* At repairs these parts should be replaced.
** Hierzu siehe Ersatzteilblatt unter dieser Gerätenummer.
** See spare parts list with this part number.



Änderungen bleiben vorbehalten
The right of amendment is reserved

B 18