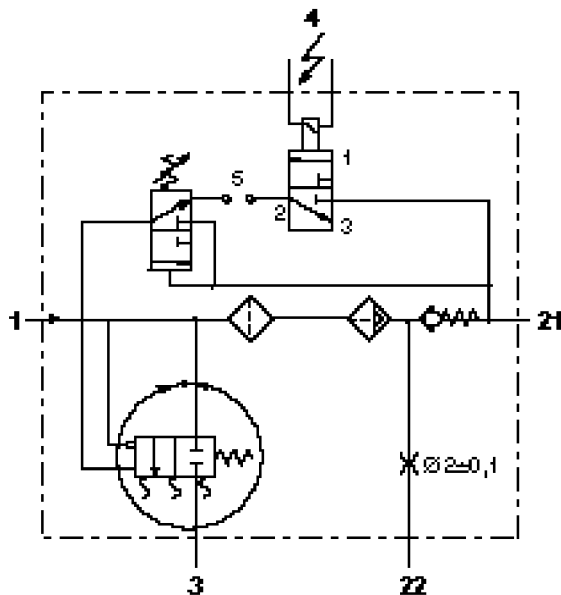
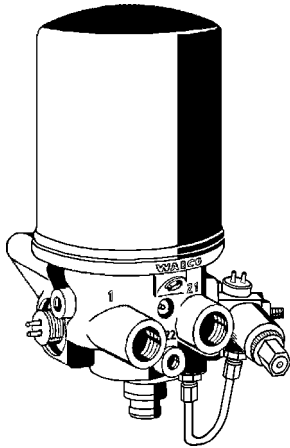


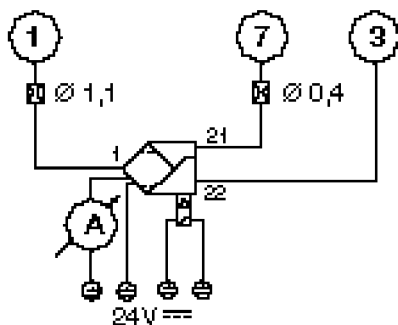
Prüfanweisung

für die Abwandlung 166.



Vorratsdruck: max. 20 bar

Prüfstandanschlüsse:



Grundstellung der Absperrhähne am Prüfstand:

Hah	A	B	C	D	E	F	L	V		2	3	4	6	7	11	12	21	22	
auf	•			•												•		•	
zu		•	•		•	•	•	•		•	•	•	•	•	•		•		

Erforderliches Werkzeug

Winkelschraubendreher DIN 911 Gr. 3
 Maul-Ringschlüssel SW 13
 Universal-Bandschlüssel $\varnothing 160$ mm
 Al-Weichbacken für Schraubstock
 Drehmomentschlüssel

Erforderliches Sonderwerkzeug

Düsen $\varnothing 0,4$ mm und $\varnothing 1,1$ mm
 Verbindungskabel 894 600 454 2
 Amperemeter 24 V
 Dichtvorrichtung 899 709 113 2 bis 20 bar
 2 Verschlussschrauben mit Dichtungen M22 x 1,5

Prüfablauf

1. Vorbereitung

- 1.1 Die Düse $\varnothing 1,1$ mm in den Anschluß 1 und die Düse $\varnothing 0,4$ mm in den Anschluß 21 des Lufttrockners einsetzen.
- 1.2 Den Lufttrockner nach Schema anschließen und in den Schraubstock einspannen.

2. Prüfung der Dichtheit

- 2.1 Den Anschluß 1 mit dem der Abwandlung entsprechenden Druck p_1 aus der Tabelle belüften. Den Lufttrockner auf Dichtheit prüfen. Eine Undichtheit von $V_n \leq 8 \text{ cm}^3/\text{min.}$ ist zulässig.

Hinweis: Diese Undichtheit ist für alle nachfolgenden Dichtheitsprüfungen zulässig.

3. Funktion

Öffnungs- und Durchgangsprüfung des Bypasses

- 3.1.1 Den Trockenmittelbehälter vom Lufttrocknergehäuse abschrauben, durch die Dichtvorrichtung 899 709 113 2 ersetzen und mit einem Drehmoment von $M = 15 + 2 \text{ Nm}$ anziehen. Die Bohrung 2 an der Dichtvorrichtung verschließen (siehe Abb. 2).

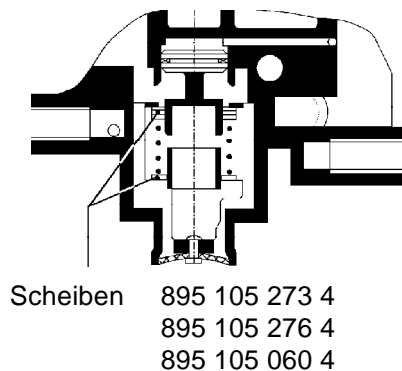


Abb. 1

- 3.1.2 Den Anschluß 1 langsam belüften. An der Bohrung 1 der Dichtvorrichtung muß bei einem Druck von $1,5 + 1/- 0,5$ bar am Anschluß 1 Luft austreten. Den Anschluß 1 entlüften.
- 3.1.3 Die Dichtvorrichtung vom Lufttrocknergehäuse abschrauben und durch den Trockenmittelbehälter ersetzen. Den Trockenmittelbehälter mit einem Drehmoment von $15 + 2$ Nm anziehen.
- 3.1.4 Den Anschluß 1 langsam belüften, bis das Manometer $7 \leq 4$ bar anzeigt. Den Anschluß 1 auf 0 bar entlüften.
- 3.1.5 Den Schlauch am Anschluß 21 lösen und den Anschluß mit einer Verschlußschraube verschließen.

Prüfung des Sicherheitsventils

- 3.2.1 Den Anschluß 1 entsprechend der Abwandlung langsam bis zum Wert p4 aus der Tabelle belüften, bis sich das Sicherheitsventil öffnet.
Hinweis: Öffnet sich das Sicherheitsventil entsprechend der Abwandlung vor dem Erreichen des Druckes am Manometer 1, so müssen dementsprechend die Scheiben 895 105 273 4, 895 105 276 4 und 895 109 060 4 am Sicherheitsventil hinzugefügt werden. Ist der Druck am Manometer 1 zu hoch, dann müssen die Scheiben entfernt werden (siehe Abb.1). Die maximale Gesamtdicke der Scheiben darf 3 mm nicht überschreiten. Den Anschluß 1 entlüften.

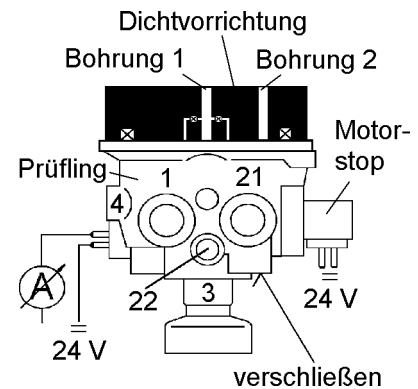


Abb. 2

- 3.2.2 Den Anschluß 1 entsprechend der Abwandlung mit dem Wert p1 aus der Tabelle belüften. Die Entlüftung 3 mit Lecksuchspray oder Seifenlauge benetzen. An der Entlüftung darf sich keine Undichtheit durch Blasenbildung zeigen.
- 3.2.3 Den Druck am Anschluß 1 entsprechend der Abwandlung bis auf 0,5 bar unter den Wert p4 aus der Tabelle erhöhen. Die Entlüftung auf Dichtheit prüfen. Anschließend den Anschluß 1 auf 0 bar entlüften.
- 3.2.4 Den Verschlußstopfen aus dem Anschluß 21 herausdrehen. Den Schlauch vom Anschluß 7 des Prüfstandes wieder mit dem Anschluß 21 des Lufttrockners verbinden.

Abschaltdruck p2 einstellen.

- 3.3 Den Anschluß 1 langsam belüften. Die Manometer 1 und 7 müssen den gleichen Druckanstieg anzeigen. Bei dem der Abwandlung entsprechenden Abschalt-Druck p2 aus der Tabelle muß an der Entlüftung schlagartig Luft austreten. Das Manometer 1 muß einen Druckabfall anzeigen. Dieser Vorgang ist mehrmals zu wiederholen.
Hinweis: Bei Nichterreichen des Abschalt-Druckes p2 ist der Druck an der Einstellschraube zu korrigieren, dabei ist die Stellmutter mit einem Maul-Ringschlüssel gegen ein Verdrehen zu sichern (siehe Abb. 3).

Hineindrehen = Druckerhöhung
Herausdrehen = Drucksenkung

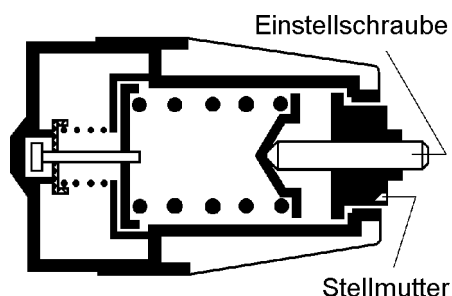


Abb. 3

Schaltspanne p3 prüfen

- 3.4 Den Anschluß 1 der Abwandlung entsprechend bis 2 bar über den Abschalt-
druck p2 aus der Tabelle belüften. Den Absperrhahn 7 öffnen. Bei einem der Abwandlung
entsprechenden Abschalt-
druck p2 am Manometer 7 muß an der Entlüftung Luft austreten. Nach einem der Abwandlung
entsprechenden Druckabfall (Schaltspanne p3 aus der Tabelle) endet der Luftaustritt an der
Entlüftung. Wird die Schaltspanne p3 nicht erreicht, so ist sie mit der Stellschraube zu
korrigieren (siehe Abb. 3). Diesen Prüfpunkt mehrmals wiederholen. Den Anschluß 1
entlüften und den Absperrhahn 7 schließen.

Dichtheitsprüfung des Rückschlagventils und der Rückströmdüse

- 3.5 Den Anschluß 1 der Abwandlung
entsprechend bis zum Erreichen des Abschalt-
druckes mit p2 aus der Tabelle belüften. Das
Manometer 3 muß einen Wert \geq p2 anzeigen. Den Anschluß 1 entlüften. Das Manometer 7 darf keinen Druckabfall anzeigen. Das Manometer 3 muß einen gleichmäßigen Druckabfall anzeigen.

Prüfung der Motorstop-Funktion

- 3.6.1 Das Verbindungskabel 894 600 654 2 an den integrierten Magnetschalter für die Motorstop-Funktion anschließen und mit dem Magnetprüfgerät im Prüfstand verbinden. Das Magnetprüfgerät auf 24 V einstellen.
- 3.6.2 Den Anschluß 1 am Lufttrockner bis zum Abschalt-
druck von $18,3 \pm 0,5$ bar belüften. Das Manometer 3 muß 18,3 bar anzeigen. Nach dem Erreichen des Abschalt-
druckes muß an der Entlüftung schlagartig Luft-
austritt bis der Einschalt-
druck $\geq 15,8$ bar erreicht ist. Während des zuvor beschriebenen Entlüftungsvorganges ist der Anschluß 1 auf 0 bar zu entlüften.
- 3.6.3 Das Magnetprüfgerät im Prüfstand einschalten und ca. 30 Sekunden eingeschaltet lassen. Das für den Motorstop angeflanschte Magnetventil muß ansprechen und an der Entlüftung muß zusätzlich und plötzlich Luft austreten.
- 3.6.4 Die Prüfung ab Nummer 3.6.2 dreimal wiederholen.
- 3.6.5 Das Magnetprüfgerät abschalten und das Verbindungskabel lösen.

Überprüfung der Heizung

- 3.7.1 Das Verbindungskabel 894 600 654 2 an die Heizung anschließen. Das Amperemeter an das Verbindungskabel anklammern und anschließend das Verbindungskabel mit dem Magnetprüfgerät im Prüfstand verbinden. Das Magnetprüfgerät auf 24 V einstellen. Das Amperemeter muß eine Stromaufnahme von 4,2 - 0,3 A anzeigen. Nach kurzer Zeit muß sich die Heizung selbständig abschalten. Nach dem Abschalten der Heizung muß das Amperemeter 0 A anzeigen.
- 3.7.2 Das Magnetprüfgerät abschalten und die Verbindungskabel lösen.
- 3.7.3 Den Lufttrockner vom Prüfstand abbauen.

Bestellnummer	p1 in bar	Druckregler		p4 in bar
		Abschalt- druck p2 in bar	Schaltspanne p3 in bar	
432 411 166 0	17	$18,3 \pm 0,5$	$1,5 + 1,0$	$21,0 + 3$