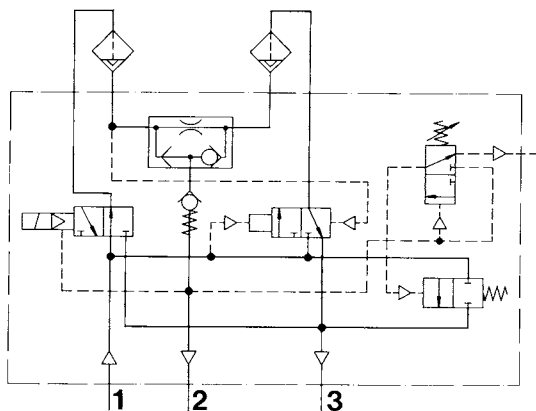
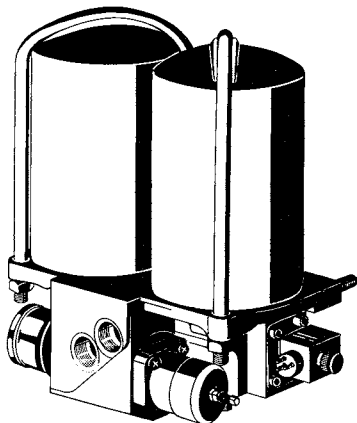


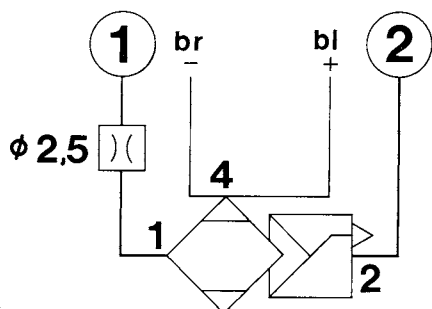
Prüfanweisung

für die Abwandlungen siehe Tabelle



Vorratsdruck: max. 12 bar

Prüfstandanschlüsse



Grundstellung der Absperrhähne im Prüfstand

Hahn	A	B	C	D	E	F	L	V	2	3	4	6	7	11	12	21	22
auf	•																
zu		•	•	•	•	•	•	•	•	•	•	•	•	•			•

Erforderliches Sonderwerkzeug

Zusätzlich wird benötigt:

- 2 Alu-Schutzbacken
- 1 Düse Ø 2,5 mm
- 1 Verbindungskabel 894 100 353 2
- 1 Stoppuhr

Prüfablauf

1. Vorbereitung

Gerät nach Schema anschließen.
Die Düse, Ø 2,5 mm, in die Verschraubung des Anschlusses 1 einsetzen. Den Magneten mit dem Magnetprüfgerät des Prüfstandes verbinden.

Düse, Ø 0,4 mm, in die dafür vorgesehene Aufnahme des Absperrhahnes 3 einsetzen. Nach erfolgter Reparatur eines Gerätes die Einstellschraube des Druckreglers von Hand bis zum Anschlag in den Deckel hineindreihen. Einstellschraube weitere 6 Umdrehungen mit einem Maulringschlüssel hineindreihen.

2. Dichtigkeit

Anschluß 1 mit dem Wert P₁ belüften. Gerät auf Dichtigkeit prüfen. Leichte Undichtigkeit ist zulässig.

Druck am Anschluß 2 auf den Wert P₂ erhöhen. Gerät auf Dichtigkeit prüfen. Leichte Undichtigkeit ist zulässig.

3. Funktion

Absperrhahn 3 öffnen.

Druck am Anschluß 1 auf max. 12 bar erhöhen. Den Abschaltdruck mittels Einstellschraube auf den Wert P₂ einstellen. Bei Erreichen des Wertes P₂ muß die Luft schlagartig aus dem Abblasstutzen entweichen.

Den Druckregler ca. 5 bis 10 mal schalten lassen. Bei Nichterreichen des Wertes P₂ ist die Einstellschraube zu verstellen.

Hineindreihen = Druckerhöhung
Herausdreihen = Druckminderung

Druckregler ca. 3 mal schalten lassen, dabei muß der Abschaltdruck P₂, die Schaltspanne P₃ und das einwandfreie Arbeiten des Druckreglers kontrolliert werden.

Gerät auf 0 bar entlüften.

Schlauchverbindung am Anschluß 1 lösen und abdrehen.

Anschluß 2 mit 0,5 bar belüften.
Manometer 2 darf keinen Druckabfall anzeigen.

Am Anschluß 1 darf keine Undichtigkeit feststellbar sein.

Schlauchverbindung am Anschluß 1 wieder anschließen.

Anschluß 2 auf 0 bar entlüften.

Anschluß 1 mit 10 bar belüften.

Magnetprüfgerät auf 24 V einstellen und einschalten.

Stoppuhr einschalten.

Das im Magneten integrierte Zeitschaltglied muß im Intervall von ca. 60 Sekunden den Lufttrockner umschalten.

Dabei muß der Lufttrockner hörbar über die Entlüftung 3 bzw. über die Entlüftung des Magneten abblasen.

Vor dem Abnehmen der Schlauchverbindungen Gerät auf 0 bar entlüften.

Gerät	$P_1 \pm 0,2$	$P_2 + 0,2$	P_3
432 405 101 0	9,0	10,0	$0,9 + 0,6$
432 405 107 0	6,3	7,3	$0,6 + 0,4$
432 405 108 0	7,1	8,1	$0,6 + 0,4$
432 405 109 0	8,3	9,3	$0,7 + 0,5$
432 405 117 0	6,3	7,3	$0,6 + 0,4$
432 405 119 0	8,3	9,3	$0,7 + 0,5$
432 405 178 0	7,1	8,1	$0,6 + 0,6$
432 405 181 0	9,0	10,0	$0,9 + 0,6$
432 405 187 0	6,3	7,3	$0,6 + 0,4$
432 405 188 0	7,1	8,1	$0,6 + 0,4$
432 405 198 0	7,1	8,1	$0,6 + 0,6$
432 405 207 0	6,3	7,3	$0,7 + 0,5$
432 405 217 0	6,3	7,3	$0,7 + 0,5$
432 405 271 0	9,0	10,0	$0,9 + 0,6$
432 405 277 0	6,3	7,3	$0,7 + 0,5$
432 405 458 0	7,1	8,1	$0,6 + 0,4$