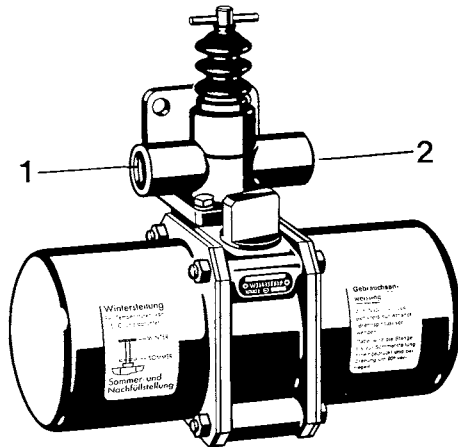


Prüfanweisung

für Abwandlung 100
Nur für Prüfstand 435 197



Prüfablauf

1. Vorbereitung

Gerät nach Schema anschließen.
Alle Anschlußelemente sind im Normalzubehör des Bremsgeräteprüfstandes enthalten.

2. Dichtigkeit

Betätigungsstange des Frostschützers in die obere Stellung ziehen. Anschluß 1 über Absperrhahn C am Prüfstand belüften (siehe Manometer 7). Frostschützer abseifen.

3. Funktion

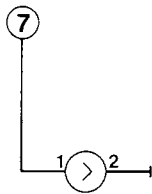
Betätigungsstange niederdrücken und um 90° drehen, damit die im Topf befindliche Luft entweichen kann.

Absperrhahn C schließen, Manometer 7 darf keinen Druckabfall anzeigen.

Frostschützer über Absperrhahn 7 entlüften.

Vorratsdruck: max. 20 bar / min. 10 bar

Prüfstandanschlüsse



Stellung der Absperrhähne im Prüfstand

| Hahn | A | B | C | D | E | F | L | V | 2 | 3 | 4 | 6 | 7 | 11 | 12 | 21 | 22 |
|------|---|---|---|---|---|---|---|---|---|---|---|---|---|----|----|----|----|
| auf | • | | | | | | | | | | | | | | • | | |
| zu | | • | • | • | • | • | • | • | • | • | • | • | • | | • | • | • |

Erforderliches Sonderwerkzeug

Spannwinkel 899 709 035 2