

## Prüfanweisung:

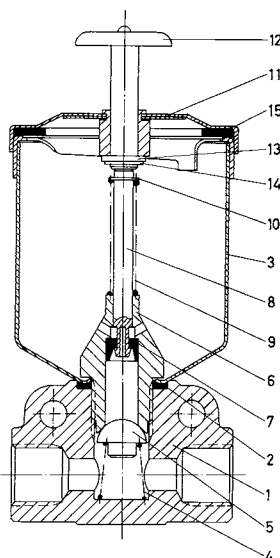


Abb. 1 (entnommen Ersatzteilblatt 432 002 - 100 Ausgabe Juli 1967)

- 1 Erforderliche Werkzeuge und Hilfsmittel zum Prüfen und Einstellen.
- a) Handelsübliche Werkzeuge:  
 Maulschlüssel  
 Maulschlüssel, SW 13 bzw. SW 14  
 SW 27
- b) Befestigungselemente:  
 2 Sechskantschrauben M 8x80  
 2 Sechskantmuttern M 8  
 2 Scheiben für M 8
- c) Prüfstand - Normalzubehör:  
 1 Doppelstutzen M 22x1,5/ M 22x1,5 (Pos. 10)  
 1 Verschlussschraube M 22x1,5 (Pos. 7 )  
 2 Druckringe für M 22x1,5 (Pos. 14)  
 2 Rundschnurringe für M 22x1,5 (Pos. 18)  
 1 Dichtring für Innengewinde M 22x1,5 (Pos. 22)  
 Spannwinkel (Pos. 4 )
- e) Hilfsmittel:  
 2 Schutzkappen für Innengewinde M 22x1,5  
 100 cm<sup>3</sup> Athylalkohol (Brennspiritus)

2. Befestigung der Frostschutzpumpe am Prüfstand
- a) Frostschutzpumpe an dem im Schraubstock des Prüfstandes eingespannten Spannwinkel befestigen. (siehe Abb. 2)

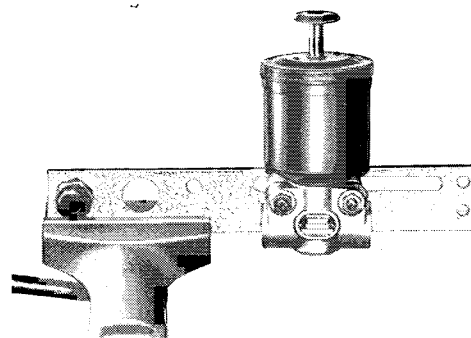


Abb. 2

3. Anschluß der Frostschutzpumpe am Prüfstand
- a) Verschraubungen mit Dichtungen einschrauben.
  - b) Frostschutzpumpe nach Prüfschema anschließen (siehe Abb. 3). Der Absperrhahn ist geschlossen.

4. Prüfdruck einstellen
- a) Prüfdruck am Druckminderventil auf  $7,5 \text{ kp/cm}^2$  einstellen. (Manometer 1).

5. Auffüllen der Frostschutzpumpe mit Frostschutzmittel
- a) Deckel durch  $90^\circ$  Drehung nach links abnehmen und Topf mit ca.  $100 \text{ cm}^3$  Frostschutzmittel auffüllen.

6. Dichtigkeit des Gerätes prüfen
- a) Über Drehschieberventil vollen Prüfdruck einsteuern. (siehe Manometer 2) An der Oberfläche des Frostschutzmittels darf keine Blasenbildung feststellbar sein, sonst ist das Rückschlagventil undicht.
  - b) Frostschutzpumpe zwischen Topf und Gehäuse durch Abseifen auf Dichtigkeit prüfen.
  - c) Gerät über das Drehschieberventil auf  $0 \text{ kp/cm}^2$  entlüften und Verschlußschraube aus dem rechten Geräteanschluß herausdrehen.
  - d) Deckel aufsetzen.

7. Frostschutzpumpe auf Funktion prüfen
- a) Drehschieberventil soweit öffnen, daß am offenen Geräteanschluß eben hörbar Luft austritt.
  - b) Stößel mehrmals betätigen. Am offenen Geräteanschluß muß jetzt Alkohol sichtbar werden.
  - c) Drehschieberventil schließen.

8. Abschluß der Prüfung
- a) Schlauchanschluß von 2 am Geräteanschluß abnehmen, dann Doppelstutzen lösen und herausdrehen.
  - b) Frostschutzpumpe vom Spannwinkel abnehmen, und das noch im Gerät befindliche Frostschutzmittel ausschütten.
  - c) Geräteanschlüsse mit Schutzkappen versehen.

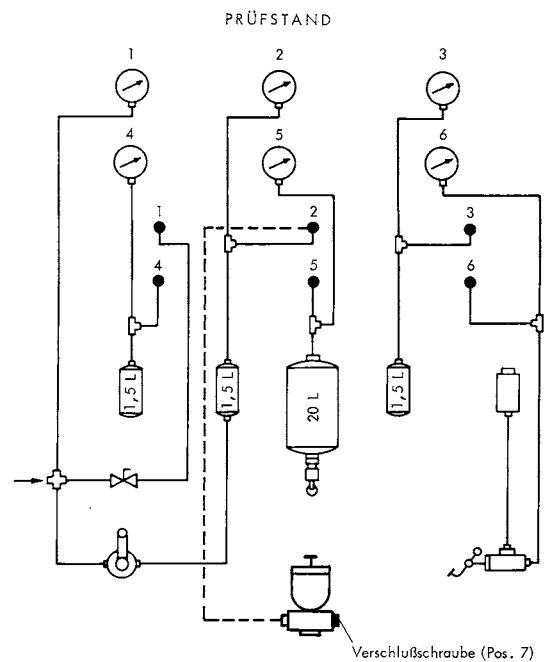


Abb. 3