


Lufttrockner

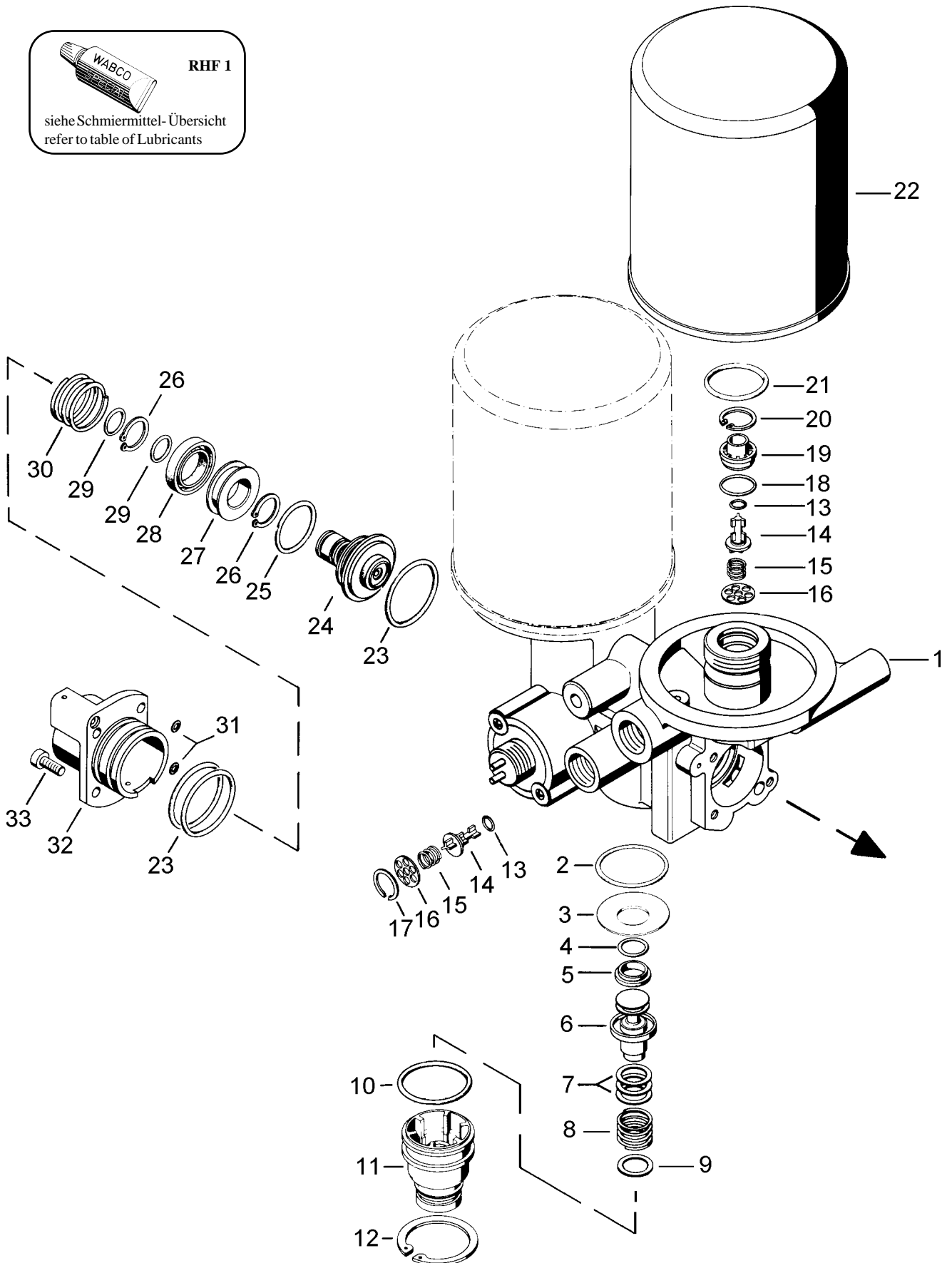
Air dryer

432 432



RHF 1

siehe Schmiermittel-Übersicht
refer to table of Lubricants



© Copyright: WABCO Fahrzeugbremsen, Hannover.
Nachdruck - auch auszugsweise - nur mit unserer Genehmigung.
© copyright: WABCO Fahrzeugbremsen, Hannover.
No part of this publication may be reproduced without our prior permission.



WABCO

432 432 911 3

Ausgabe 07.95
D2 432 11 A

Lufttrockner

Air dryer

432 432

a Zu verwenden nach Bedarf.
a to be used as required as occasion demands.
(...) Teil nicht gezeichnet.
(...) Part not shown.

*** Teil ist nicht im Rep.-Satz enthalten.
Es ist gesondert zu bestellen.
*** This part is not included in the repair kit
and is to be ordered separately.

* Bei Reparaturen sollten diese Teile ersetzt werden.
* At repairs these parts should be replaced.
** Hierzu siehe Ersatzteilblatt unter dieser Gerätenummer.
** See spare parts list with this part number.

Benennung name of part	Position ref. no.	Bestellnummer part number	für alle Abwandlgn. for all variations	Stückzahl je Abwandlg. quantity per variation					Reparatursatz repair kit	
				000	001	002	007		000	001
LUFTTROCKNER		432 432 ... 0		000	001	002	007			
Reparatursatz		432 432 000 2 432 410 001 2		x x	x x	x x	x x		000	001
Grundplatte	1	-		1	1	1				
Grundplatte	1	-					1			
O-Ring 48,9 x 2,62	2*	-	1						1	
Ventilteller	3	432 431 251 4	1							
O-Ring 14,0 x 3,0	4*	-	1						1	
Ventil	5*	-	1						1	
Kolben	6	432 410 621 4	1							
Scheibe 17 x 24 x 0,1	7	-	a						2	
Scheibe 17 x 24 x 1,0	7	-	a							
Druckfeder	8	896 514 530 4		1		1	1			
Druckfeder	8	896 514 420 4			1					
Scheibe 17 x 24 x 0,5	9	-	1							
O-Ring 47,0 x 2,0	10*	-	1						1	
Boden	11	432 431 551 2	1							
Sicherungsring JV 55 x 2V	12	-	1							
O-Ring 7,3 x 2,4	13*	-	3						3	
Ventilkörper	14	-	3							
Druckfeder	15	-	3						3	
Lochblech	16	-	3							
Sicherungsring	17	-	1							
O-Ring 20,0 x 2,0	18*	-	3						3	
Ventilsitz	19	-		2	2					
Ventilsitz	19	-				2				
Ventilsitz	19	-					2			
Sicherungsring 24 x 1,2 DIN 472	20	-	2							
O-Ring 33,0 x 5,0	21*	897 788 720 4	2						2	
Trockenmittelbehälter	22	432 410 020 2	2							
O-Ring 37,2 x 3,0	23*	-	4						4	
Kolben	24*	-	1						1	
O-Ring 29,82 x 2,62	25*	-	1						1	
Sicherungsring A 18 x 1,2 V	26*	-	4						4	
Kolben	27	-	2							
Nutring	28*	-	2						2	
O-Ring 12,37 x 2,62	29*	-	4						4	
Druckfeder	30	-	2							
O-Ring 4,3 x 2,4	31*	-	4						4	
Gehäuse	32	-	1							
Zylinderschraube M 6 x 16 DIN 6912-8.8-Zn	33	-	4							
Kolben	34*	-	1						1	
Gehäuse	35	-	1							
Ventilmagnet, vollst .	36...43	442 019 115 1	1							
O-Ring 10,0 x 1,0	37*	-	1						1	
Anker	38*	-	1						1	
Flansch	39	-	1							
O-Ring 8,0 x 1,25	40*	-	2						2	

Änderungen bleiben vorbehalten
The right of amendment is reserved

C 4

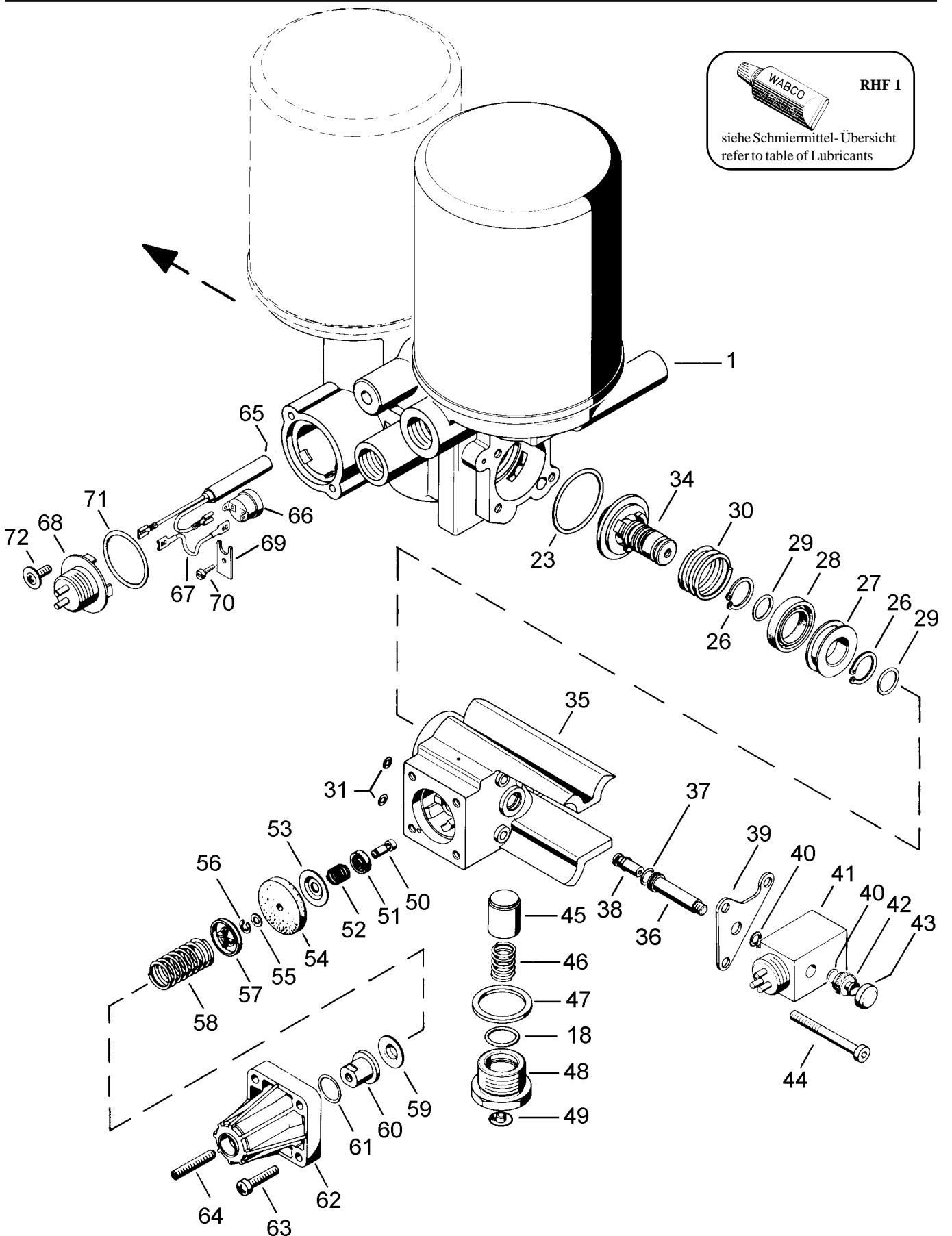
WABCO

432 432 911 3 Ausgabe 07.95

Lufttrockner

Air dryer

432 432



© Copyright: WABCO Fahrzeugbremsen, Hannover.
 Nachdruck - auch auszugsweise - nur mit unserer Genehmigung.
 © copyright: WABCO Fahrzeugbremsen, Hannover.
 No part of this publication may be reproduced without our prior permission.



WABCO

432 432 911 3

Ausgabe 07.95
 D2 432 11 A

Lufttrockner

Air dryer

432 432

a Zu verwenden nach Bedarf.
a to be used as required as occasion demands.
(...) Teil nicht gezeichnet.
(...) Part not shown.

*** Teil ist nicht im Rep.-Satz enthalten.
Es ist gesondert zu bestellen.
*** This part is not included in the repair kit and is to be ordered separately.

* Bei Reparaturen sollten diese Teile ersetzt werden.
* At repairs these parts should be replaced.
** Hierzu siehe Ersatzteilblatt unter dieser Gerätenummer.
** See spare parts list with this part number.

Benennung name of part	Position ref. no.	Bestellnummer part number	für alle Abwandlgn. for all variations	Stückzahl je Abwandlg. quantity per variation					Reparaturatz repair kit	
				000	001	002	007		000	001
LUFTTROCKNER		432 432 ... 0		000	001	002	007			
Reparaturatz		432 432 000 2 432 410 001 2		x	x	x	x		000	001
Spule	41	-	1							
Anschlußstück	42	-	1							
Schutzkappe	43*	897 752 891 4	1						1	
Zylinderschraube M 6 x 70 DIN 912-8.8-Zn	44	-	3							
Zylinderschraube M 6 x 40 DIN 6912-8.8-Zn	44	-	1							
Ventil	45*	-	1						1	
Druckfeder	46	-	1							
Dichtring A 30 x 36 DIN 7603-AI	47*	-	1						1	
Verschlußschraube	48	-	1							
Schutzkappe	49*	-	1						1	
Kolben, vollst.	50...56	975 303 621 2	1							
Ventil	51*	-	1							1
Druckfeder	52	-	1							
Kappe	53	-	1							
Topfmanschette	54*	-	1							1
Kappe	55	-	1							
Sicherungsscheibe 4 DIN 6799-Niro	56*	-	1							1
Kappe	57	-	1							
Druckfeder	58	-		1				1		
Druckfeder	58	-			1	1				
Kappe	59	-	1							
Stellmutter	60	975 303 430 4	1							
O-Ring 13,0 x 1,0	61*	-	1							1
Deckel	62	-	1							
Linsenschraube M 6 x 25	63	-	4							
Gewindestift M 6x35 DIN 914-45 H-Zn	64	-	1							
Reparatureinheit	65...71	432 420 922 2		1		1				
Heizung 24 V, vollst. Bajonett	65...68	894 260 045 2		1		1				
Reparatureinheit	65...71	432 420 920 2			1		1			
Heizung 24 V, vollst. M 27 x 1,5	65...68	894 260 040 2			1		1			
Heizpatrone	65	-	1							
Schalter	66	-	1							
Kabel	67	-	1							
Steckaufsatz	68	-		1		1				
Steckaufsatz	68	-			1		1			
Halter	69	-	1							
Blechschrabe B 2,9 x 6,5 DIN 7981	70	-	1							
O-Ring 36,0 x 2,5	71*	-	1						1	
Schraube	72	-	2							