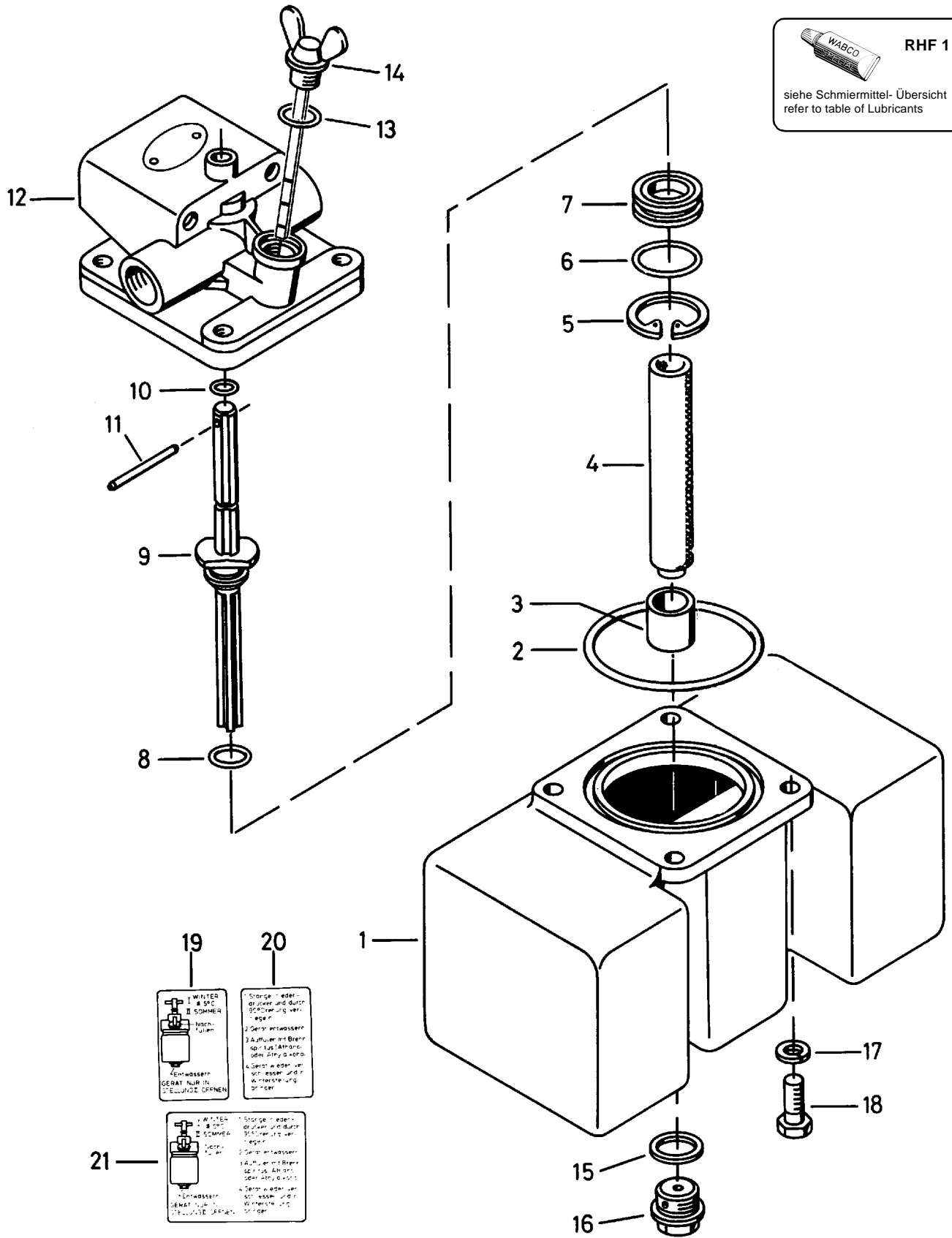



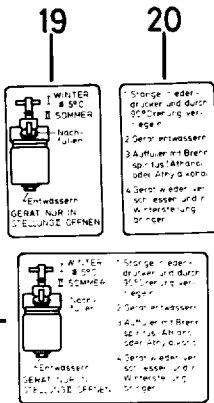
# Frostschützer

432 199

Anti-freezer ( alcohol-evaporator )




**RHF 1**  
 siehe Schmiermittel- Übersicht  
 refer to table of Lubricants



# Frostschützer

432 199

Anti-freezer ( alcohol-evaporator )

a Zu verwenden nach Bedarf.  
a to be used as required as occasion demands.  
(...) Teil nicht gezeichnet.  
(...) Part not shown.

\*\*\* Teil ist nicht im Rep.-Satz enthalten.  
\*\*\* Es ist gesondert zu bestellen.  
\*\*\* This parts is not included in the repair kit  
\*\*\* and is to be ordered separately.

\* Bei Reparaturen sollten diese Teile ersetzt werden.  
\* At repairs these parts should be replaced.  
\*\* Hierzu siehe Ersatzteilblatt unter dieser Geräteummer.  
\*\* See spare parts list with this part number.

Benennung name of part	Position ref. no.	Bestellnummer part number	für alle Abwandlung. for all variation	Stückzahl je Abwandlung quantity per variation					Reparaturatz repair kit
				040	041				
FROSTSCHÜTZER		432 199 . . . 0							
<b>Reparaturatz</b>		432 199 003 2		x	x				003
Gehäuseunterteil	1	-	1						
O-Ring 80,0 x 3,0	2*	-	1						1
Kappe	3	-	1						
Docht	4*	432 199 821 2	1						1
Sicherungsring 37x1,5 DIN 472	5	-	1						1
O-Ring 32,0 x 3,0	6*	897 770 040 4	1						1
Haltering	7	-	1						
O-Ring 15,3 x 2,4	8*	897 080 040 4	1						1
Stange	9	432 199 734 4	1						1
O-Ring 6,75 x 1,78	10*	897 085 730 4	1						1
Spannhülse 5 x 40	11	-	1						1
Gehäuse	12	432 199 013 2	1						
O-Ring 11,0 x 4,0	13*	897 782 685 4	1						1
Tauchstab	14	432 199 751 4	1						
Dichtring A22 x 27 DIN 7603-AI	15*	-	1						1
Verschlußschraube CM 22 x 1,5 DIN 7604-Zn	16	-	1						
Federring 8	17	-	4						4
Sechskantschraube M 8 x 22 DIN 933-8.8-Zn	18	-	4						
Schild	19	-		1					
Schilg	20	-		1					
Schild	21	-			1				