

# Frostschutzpumpe

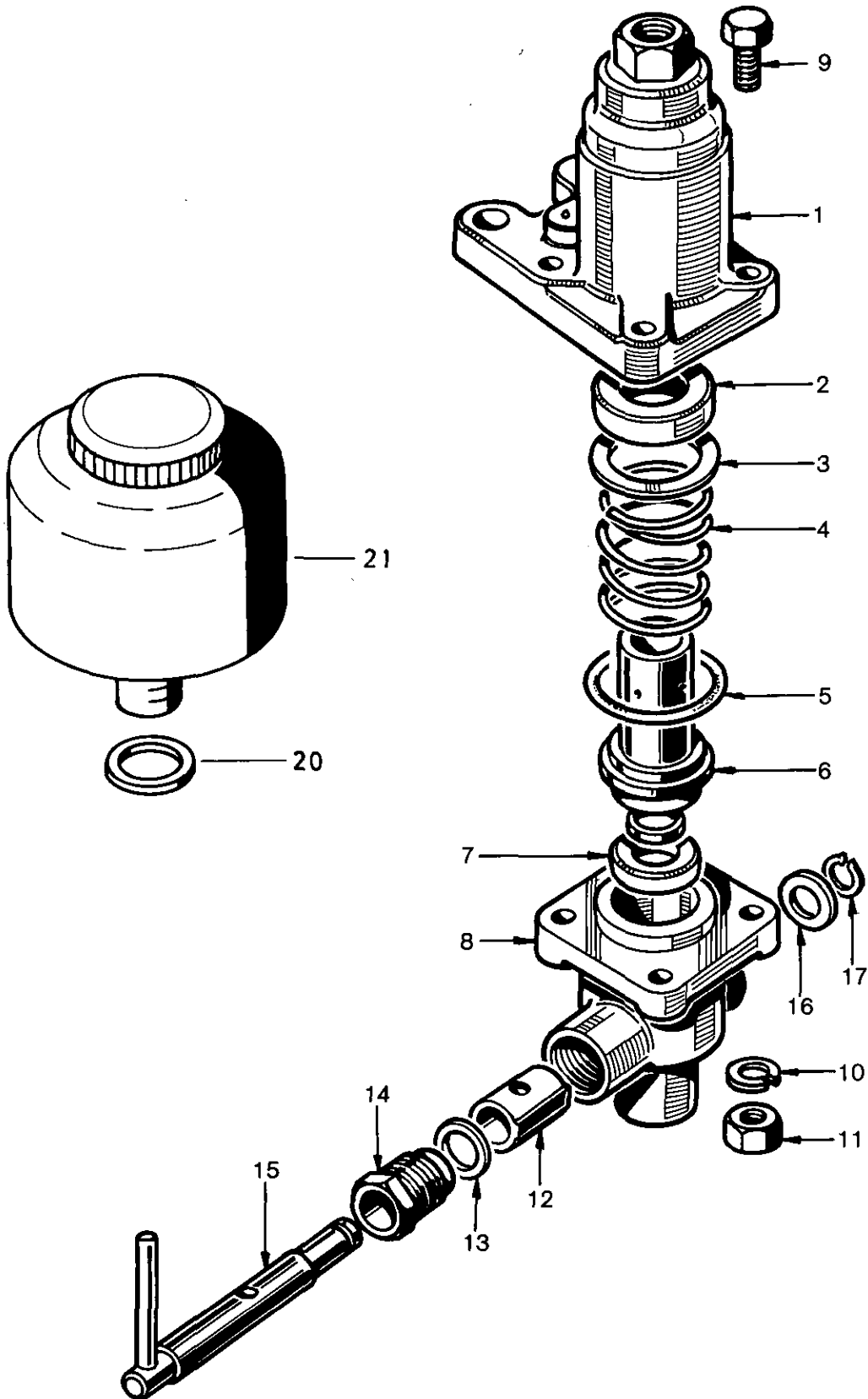
Antifreezing pump

432 001

Bei Reparaturen sollten diese Teile ersetzt werden.  
 At repairs these parts should be replaced.  
 \*\* Hierzu siehe Ersatzteilblatt unter dieser Geräteummer.  
 \*\* See spare parts list with this part number.

\*\*\* Teil ist nicht im Rep.-Satz enthalten.  
 Es ist gesondert zu bestellen.  
 \*\*\* This part is not included in the repair kit  
 and is to be ordered separately.

Zu verwenden nach Bedarf.  
 a To be used as required as occasion demands.  
 b Wahlweise zu verwenden. (...) Teil nicht gezeichnet.  
 b Application by choice. (...) Part not shown.



H11

**WABCO**

432 001 910 3

Ausgabe 06.82

# Frostschutzpumpe

Antifreezing pump

432 001

a Zu verwenden nach Bedarf.  
 a To be used as required as occasion demands.  
 b Wahlweise zu verwenden. (...) Teil nicht gezeichnet.  
 b Application by choice. (...) Part not shown.

\*\*\* Teil ist nicht im Rep.-Satz enthalten.  
 Es ist gesondert zu bestellen.  
 \*\*\* This part is not included in the repair kit  
 and is to be ordered separately.

\* Bei Reparaturen sollten diese Teile ersetzt werden.  
 \* At repairs these parts should be replaced.  
 \*\* Hierzu siehe Ersatzteilblatt unter dieser Geräteummer.  
 \*\* See spare parts list with this part number.

Benennung name of part	Position ref. no.	Bestellnummer part number	für alle Abwandlgn. for all variations	Stückzahl je Abwandlg. quantity per variation					Reparaturatz repair kit
				000 001	002	500 501			
FROSTSCHUTZPUMPE		432 001 ... 0							
Reparaturatz		432 001 009 2		x	x	x			009
Gehäuseoberteil	1	—	1						
Nutring	2*	—	1						1
Ring	3	—	1						
Druckfeder	4*	—	1						1
O-Ring 30,3x2,4	5*	—	1						1
Kolben	6	432 001 622 4	1						
Nutring	7*	—	1						1
Gehäuse	8	—	1						
Sechskantschraube M6 x 20 DIN 933-8.8-Zn	9	—	4						
Federring 6	10*	—	4						4
Sechskantmutter M6 DIN 934-8-Zn	11	—	4						
Dichtring	12*	—	1						1
Scheibe	13	—	1						
Hohlschraube	14	—	1						
Hebel	15	432 001 711 2	1						
Scheibe	16	—	1						
Sicherungsring 8x0,8 DIN 471	17*	—	1						1
Dichtring A 12x16 DIN 7603-Al	18*	—				1			1
Flüssigkeitsbehälter	19**	458 501 006 0				1			

**WABCO**

Änderungen bleiben vorbehalten  
The right of amendment is reserved

H 12