

# Druckluftreiniger

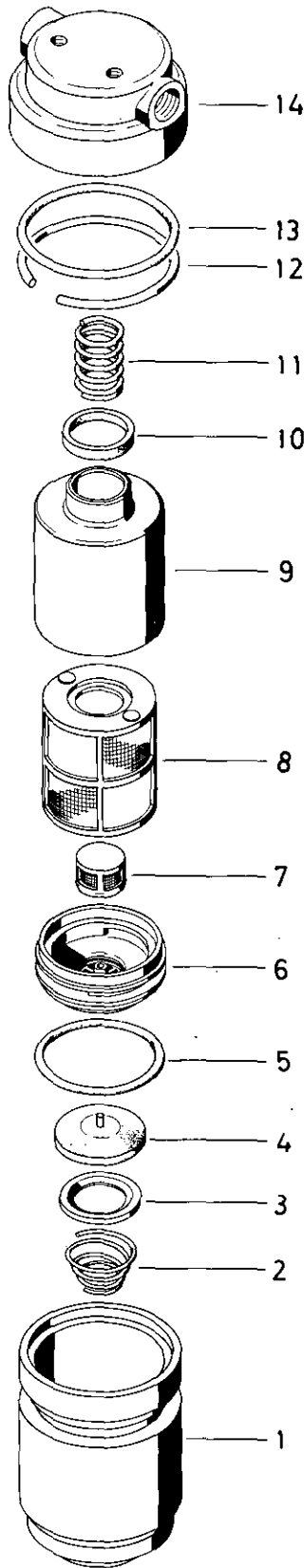
Air filter

432 511

Zu verwenden nach Bedarf.  
To be used as required as occasion demands.  
Wahlweise zu verwenden. (...) Teil nicht gezeichnet.  
Application by choice. (...) Part not shown.

Teil ist nicht im Rep.-Satz enthalten.  
Es ist gesondert zu bestellen.  
This part is not included in the repair kit  
and is to be ordered separately.

Bei Reparaturen sollten diese Teile ersetzt werden.  
At repairs these parts should be replaced.  
Hierzu siehe Ersatzteilblatt unter dieser Geräteummer.  
See spare parts list with this part number.



**WABCO**

432 511 910 3 Ausgabe 04.88

# Druckluftreiniger

432 511

Air filter

Benennung name of part	Position ref. no.	Bestellnummer part number	für alle Abwandlg. for all variations	Stückzahl je Abwandlg. quantity per variation					Reparaturatz repair kit
				000	001				
DRUCKLUFTREINIGER		432 511 ... 0		000	001				
Reparaturatz		432 511 000 2		x	x				000
Gehäuseunterteil	1	—		1					
Gehäuseunterteil	1	—			1				
Kegelfeder	2*	—	1						1
Scheibe	3*	—	1						1
Membran	4*	—	1						1
O-Ring 75x3	5*	—	1						1
Einsatz	6	—	1						
Filter	7*	432 511 221 4	1						1
Filter	8	432 511 220 4	1						
Topf	9	—	1						
Dichtring	10*	897 045 590 4	1						1
Druckfeder	11	—	1						
Sprengring	12	896 171 250 4	1						
O-Ring 100x3	13*	897 781 010 4	1						1
Gehäuseoberteil	14	—	1						

a zu verwenden nach Bedarf.  
a To be used as required as occasion demands.  
b Wahlweise zu verwenden. (...) Teil nicht gezeichnet.  
b Application by choice. (...) Part not shown.

Teil ist nicht im Rep.-Satz enthalten.  
Es ist gesondert zu bestellen.  
\*\*\* This part is not included in the repair kit and is to be ordered separately.

\* Bei Reparaturen sollten diese Teile ersetzt werden.  
\* At repairs these parts should be replaced.  
\*\* Hierzu siehe Ersatzteilblatt unter dieser Gerätenummer.  
\*\* See spare parts list with this part number.

Änderungen bleiben vorbehalten  
The right of amendment is reserved

# WABCO