

# Frostschützer

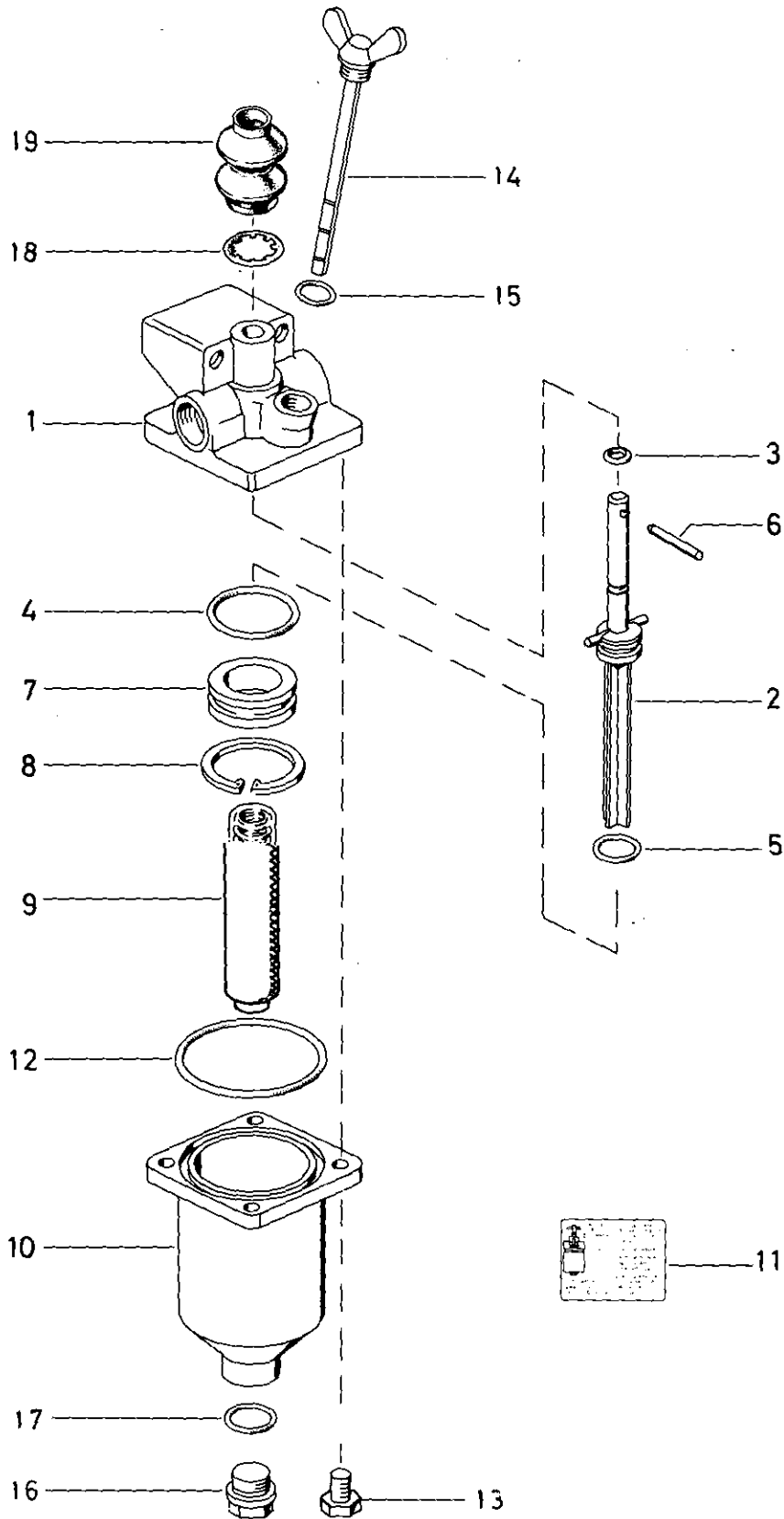
432 199

Anti-freezer (alcohol-evaporator)

a Zu verwenden nach Bedarf.  
 a To be used as required as occasion demands.  
 b Wahlweise zu verwenden. (...) Teil nicht gezeichnet.  
 b Application by choice. (...) Part not shown.

\*\*\* Teil ist nicht im Rep.-Satz enthalten.  
 Es ist gesondert zu bestellen.  
 \*\*\* This part is not included in the repair kit  
 and is to be ordered separately.

Bei Reparaturen sollten diese Teile ersetzt werden.  
 At repairs these parts should be replaced.  
 •• Hierzu siehe Ersatzteilblatt unter dieser Gerätenummer.  
 •• See spare parts list with this part number.



**WABCO**

432 199 911 3 Ausgabe 04.88

**K 11**

# Frostschützer

432 199

Anti-freezer (alcohol-evaporator)

Benennung name of part	Position ref. no.	Bestellnummer part number	für alle Abwandlgn. for all variations	Stückzahl je Abwandlg. quantity per variation					Reparaturatz repair kit	
				010	015	030				
FROSTSCHÜTZER		432 199 ... 0		010	015	030				
Reparaturatz		432 199 002 2 432 199 004 2		x					002	004
Gehäuse	1	432 199 013 2		1		1				
Gehäuse	1	—			1					
Stange	2*	432 199 734 4	1						1	1
O-Ring 6,75x1,78	3*	897 085 730 4	1						1	1
O-Ring 32x3	4*	897 770 040 4	1						1	1
O-Ring 15,3x2,4	5*	897 080 040 4	1						1	1
Spannhülse 5x40	6*	892 400 120 4	1						1	1
Haltering	7	899 620 250 4	1							
Sicherungsring 37x1,5 DIN 472	8	—	1							
Docht	9*	432 199 821 2	1						1	1
Topf, vollst.	10 + 11	432 199 025 2	1							
Schild	11	899 144 340 4	1							
O-Ring 80x3	12*	897 770 710 4	1						1	1
Sechskantschraube M8x20 DIN 933-8.8-Zn	13	—	4							
Tauchstab	14	432 199 751 4	1							
O-Ring 11x4	15*	897 782 685 4	1						1	1
Verschlußschraube CM22x1,5 DIN 7604-Zn	16	—	1							
Dichtring A22x27 DIN 7603-Al-gew.	17*	—	1						1	1
Sicherungsring	18*	895 222 720 4			1	1				1
Faltenbalg	19*	897 753 451 4			1	1				1

\* Bei Reparaturen sollten diese Teile ersetzt werden.  
 \* At repairs these parts should be replaced.  
 \*\* Hierzu siehe Ersatzteilblatt unter dieser Geräteummer.  
 \*\* See spare parts list with this part number.  
 \*\*\* Teil ist nicht im Rep.-Satz enthalten.  
 Es ist gesondert zu bestellen.  
 \*\*\* This part is not included in the repair kit  
 and is to be ordered separately.  
 a Zu verwenden nach Bedarf.  
 a To be used as required as occasion demands.  
 b Wahlweise zu verwenden. (...) Teil nicht gezeichnet.  
 b Application by choice. (...) Part not shown.

Änderungen bleiben vorbehalten  
The right of amendment is reserved



K12