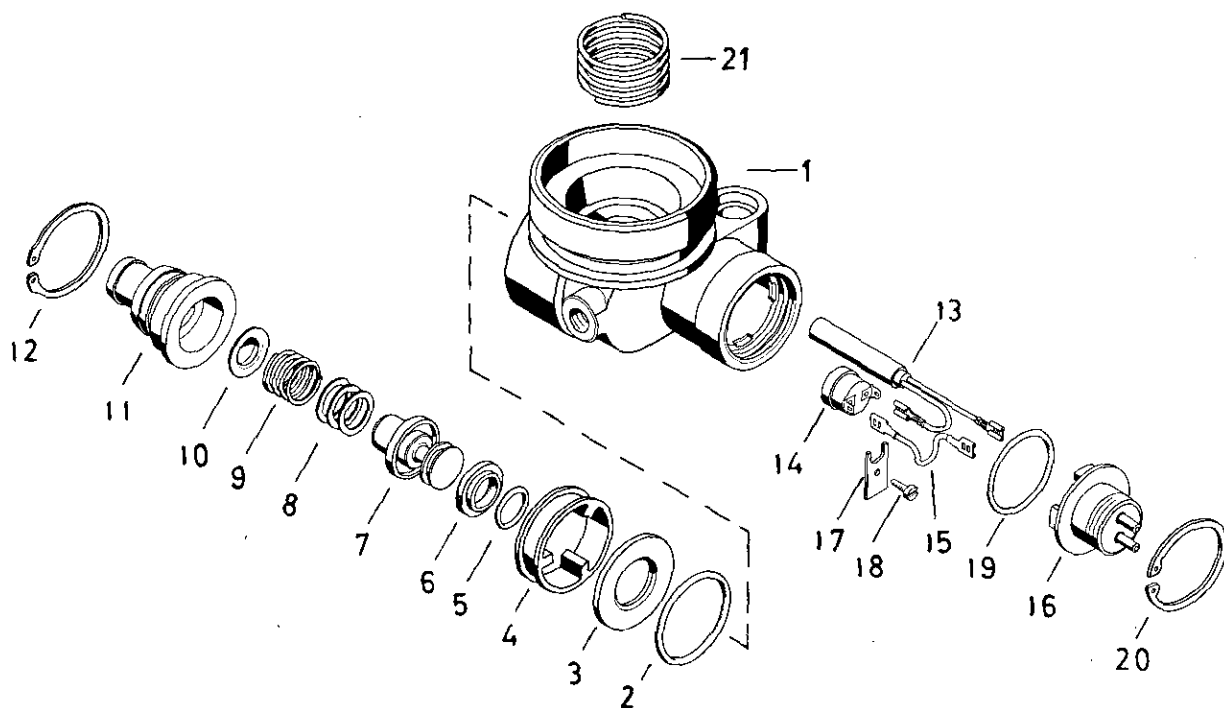


Heizung für Lufttrockner

432 406

Heating for air dryer



Benennung name of part	Position ref. no.	Bestellnummer part number	für alle Abwandlgn. for all variations	Stückzahl je Abwandlg. quantity per variation					Reparatursetz repair kit
NACHRÜSTSATZ HEIZUNG FÜR LUFTTROCKNER		432 406 ... 1		002					
Reparatursetz		432 406 002 2		x					002
Gehäuse	1	—		1					
O-Ring 40,95x2,62	2*	897 786 030 4		1					1
Ventilteller	3	432 410 250 4		1					
Führung	4	432 410 151 4		1					
O-Ring 14,0x3,0	5*	897 081 560 4		1					1
Ventil	6*	899 506 260 4		1					1
Kolben	7	432 410 620 4		1					
Scheibe 17x24x1,0	8	—		a					
Scheibe 17x24x0,5	8	895 109 060 4		a					
Scheibe 17x24x0,1	8	895 105 276 4		a					
Druckfeder	9	896 514 420 4		1					
Kappe	10	—		1					
Boden	11	432 406 551 4		1					
Sicherungsring J47x1,75	12	—		1					
Heizung, vollst.	13...16	894 260 040 2		1					
Heizpatrone	13	894 260 050 2		1					
Schalter	14	894 040 940 2		1					
Kabel	15	—		1					
Steckaufsatz	16	894 101 030 2		1					
Halter	17	432 408 350 4		1					
Blechschrabe B2,9x6,5 DIN 7981-Zn	18	—		1					
O-Ring 36,0x2,5	19*	897 782 910 4		1					1
Sicherungsring 42x1,75 DIN 472	20	—		1					
Druckfeder	21	896 516 267 4		1					

a Zu verwenden nach Bedarf.
 a To be used as required as occasion demands.
 b Wahlweise zu verwenden. (...) Teil nicht gezeichnet.
 b Application by choice. (...) Part not shown.
 * Bei Reparaturen sollten diese Teile ersetzt werden.
 * At repairs these parts should be replaced.
 ** Hierzu siehe Ersatzteilblatt unter dieser Geräternummer.
 ** See spare parts list with this part number.

Änderungen bleiben vorbehalten
The right of amendment is reserved

WABCO

432 406 939 3 Ausgabe 05.87