

Wasserabscheider

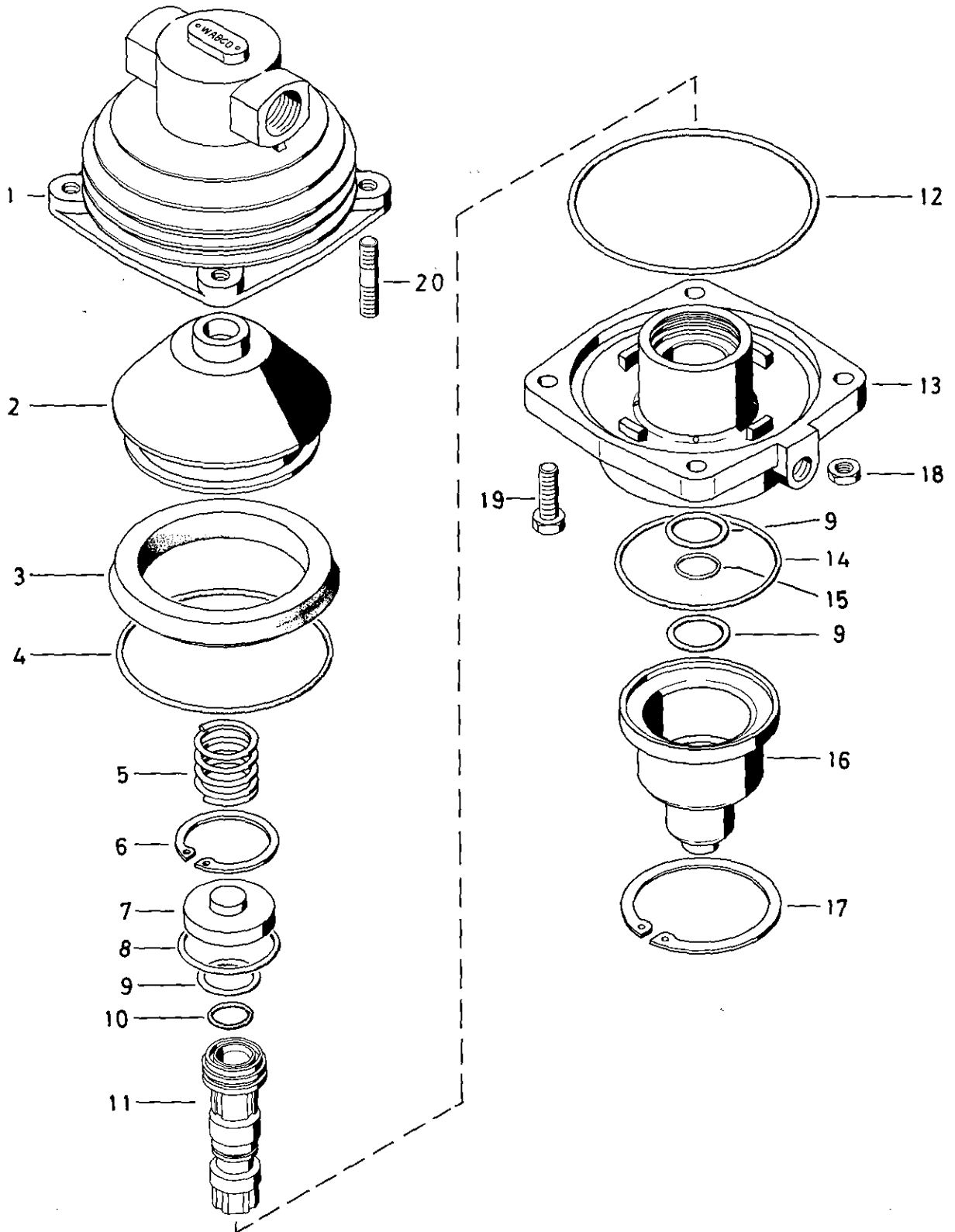
432 397

Water trap

a Zu verwenden nach Bedarf.
 a To be used as required as occasion demands.
 b Wahlweise zu verwenden. (...) Teil nicht gezeichnet.
 b Application by choice. (...) Part not shown.

*** Teil ist nicht im Rep.-Satz enthalten.
 *** This part is not included in the repair kit
 and is to be ordered separately.

* Bei Reparaturen sollten diese Teile ersetzt werden.
 * At repairs these parts should be replaced.
 ** Hierzu siehe Ersatzteilblatt unter dieser Geräteummer.
 ** See spare parts list with this part number.



011

WABCO

432 397 910 3 Ausgabe 05.84

Wasserabscheider

432 397

Water trap

Benennung name of part	Position ref. no.	Bestellnummer part number	für alle Abwandlgn. for all variations	Stückzahl je Abwandlg. quantity per variation					Reparaturatz repair kit	
				000	001					
WASSERABSCHEIDER		432 397 . . . 0		000						
Reparaturatz		432 397 000 2		x					000	
Gehäuseoberteil	1	—		1						
Glocke	2	432 397 531 4		1						
Nutring	3*	897 156 251 4		1					1	
O—Ring 85,0x4,0	4*	897 782 010 4		1					1	
Druckfeder	5	896 029 350 4		1						
Sicherungsring 40x1,75 DIN 472	6	—		1						
Deckel	7	432 397 651 4		1						
O—Ring 40,0x3,0	8*	897 770 800 4		1					1	
O—Ring 22,3x2,4	9*	897 080 397 4		3					3	
O—Ring 17,0x3,8	10*	897 080 980 4		1					1	
Kolben	11	434 300 626 4		1						
O—Ring 105,0x3,5	12*	897 771 060 4		1					1	
Gehäusemittelteil	13	—		1						
O—Ring 70,0x3,5	14*	897 770 330 4		1					1	
O—Ring 17,3x2,4	15*	897 780 140 4		1					1	
Gehäuseunterteil	16	—		1						
Sicherungsring 70x2,5 DIN 472	17	—		1						
Sechskantmutter BM8 DIN 439—04—Zn	18	—		2						
Sechskantschraube M8x25 DIN 933—8.8—Zn	19	—		2						
Stiftschraube M8x35	20	891 011 400 4		2						

*** Teil ist nicht im Rep.-Satz enthalten.
Es ist gesondert zu bestellen.
*** This part is not included in the repair kit
and is to be ordered separately.

a Zu verwenden nach Bedarf.
a To be used as required as occasion demands.
b Wählweise zu verwenden. (...) Teil nicht gezeichnet.
b Application by choice. (...) Part not shown.

* Bei Reparaturen sollten diese Teile ersetzt werden.
* At repairs these parts should be replaced.
** Hierzu siehe Ersatzteilblatt unter dieser Gerätenummer.
** See spare parts list with this part number.

Änderungen bleiben vorbehalten
The right of amendment is reserved

WABCO