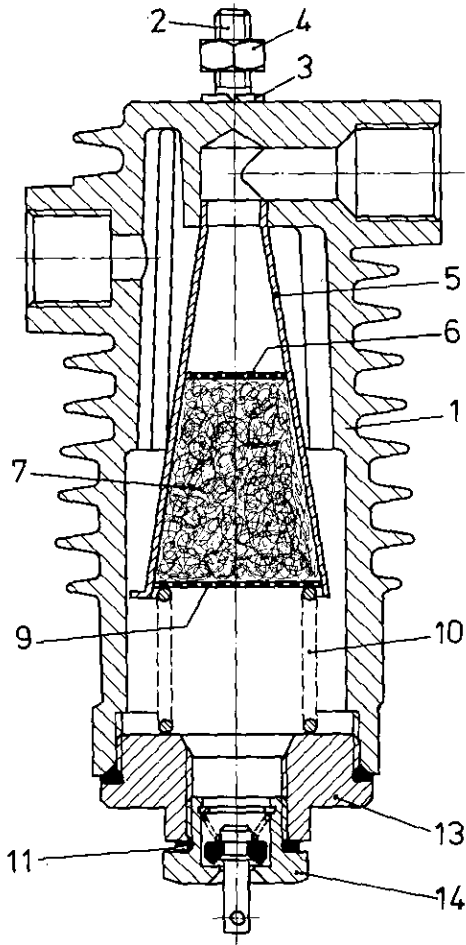


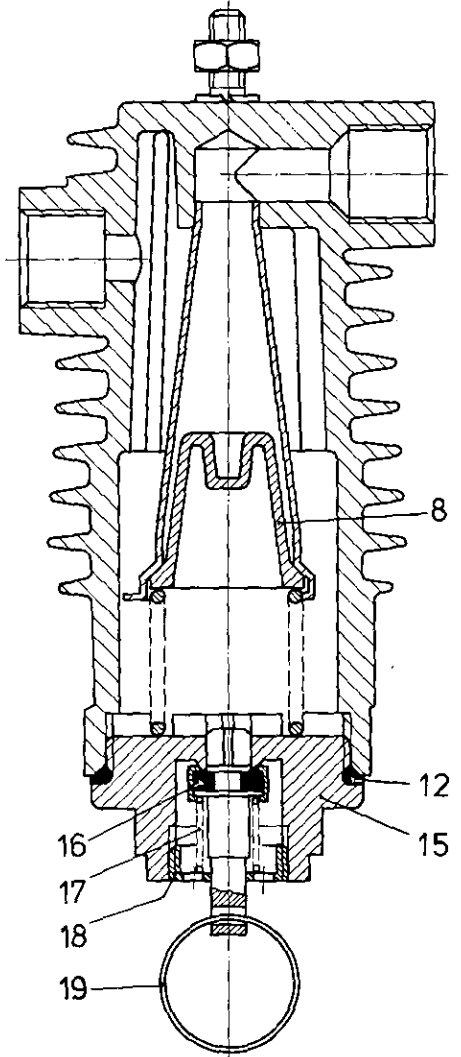
# LeitungsfILTER

Air line filter

432 503



Abw. 000,001



\*\*\* Teil ist nicht im Rep.-Satz enthalten.  
 Es ist gesondert zu bestellen.  
 \*\*\* This part is not included in the repair kit  
 and is to be ordered separately.

a Zu verwenden nach Bedarf.  
 a To be used as required as occasion demands.  
 b Wahlweise zu verwenden. (...) Teil nicht gezeichnet.  
 b Application by choice. (...) Part not shown.

\* Bei Reparaturen sollten diese Teile ersetzt werden.  
 \* At repairs these parts should be replaced.  
 \*\* Hierzu siehe Ersatzteilblatt unter dieser Geräturnummer.  
 \*\* See spare parts list with this part number.

Benennung name of part	Position ref. no.	Bestellnummer part number	für alle Abwandlgn. for all variations	Stückzahl je Abwandlg. quantity per variation					Reparaturatz repair kit	
				000	001	002	003		000	002
LEITUNGSFILTER		432 503 ... 0								
Reparaturatz		432 503 000 2 432 503 002 2		x	x	x			000	002
Gehäuse	1	432 503 011 4	1							
Stiftschraube M8x20 DIN 939-5.6-Zn	2	810 214 040 4		2		2	2			
Federring 8	3*	810 420 006 4		2		2	2		2	2
Sechskantmutter M8 DIN 934-8-Zn	4	810 304 017 4		2		2	2			
Filtermantel	5	432 503 020 2		1	1					
Filtermantel	5	432 503 021 2				1	1			
Siebblech	6*	899 320 030 4		1	1					1
Filterfüllung	7*	899 450 030 4		1	1					1
Filter	8*	899 380 030 4				1	1		1	

**WABCO WESTINGHOUSE**

Ausgabe August 1977 432 503 910 3

bisher 432 503 - 100

D15

# LeitungsfILTER

432 503

Air line filter

Benennung name of part	Position ref. no.	Bestellnummer part number	für alle Abwandlg. for all variations	Stückzahl je Abwandlg. quantity per variation					Reparatursatz repair kit	
				000	001	002	003		000	002
LEITUNGSFILTER		432 503 ... 0								
Reparatursatz		432 503 000 2 432 503 002 2		x	x	x			000	002
Siebblech	9*	899 320 040 4		1	1					1
Druckfeder	10	896 010 340 4	1							
Dichtring A 22x27 DIN 7603-Al	11*	811 401 080 4		1	1		1			1
O-Ring 55,2x3	12*	897 780 580 4	1						1	1
Kappe	13	432 503 040 4		1	1		1			
Entwässerungsventil	14*	934 300 001 0		1	1		1			1
Sicherheits- und Ablassventil, vollst.	15...18	432 503 500 2				1				
Kappe	15	432 503 041 4				1				
Ventil	16*	899 502 460 2				1			1	
Druckfeder	17*	896 010 100 4				1			1	
Gewinding	18	895 140 150 4				1				
Spaltring	19	895 620 020 4				1				

**WABCO WESTINGHOUSE**

**D16**

Änderungen bleiben vorbehalten  
The right of amendment is reserved