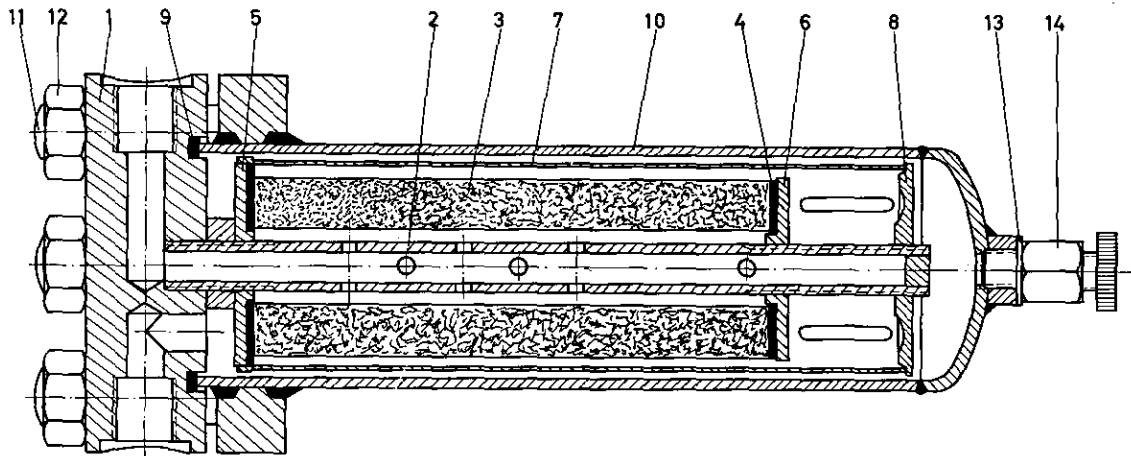


LeitungsfILTER

Air line filter
Filtre d'air de conduite

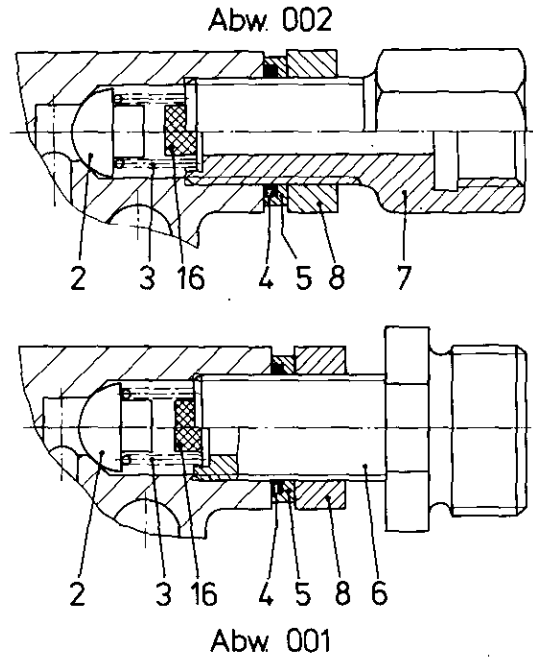
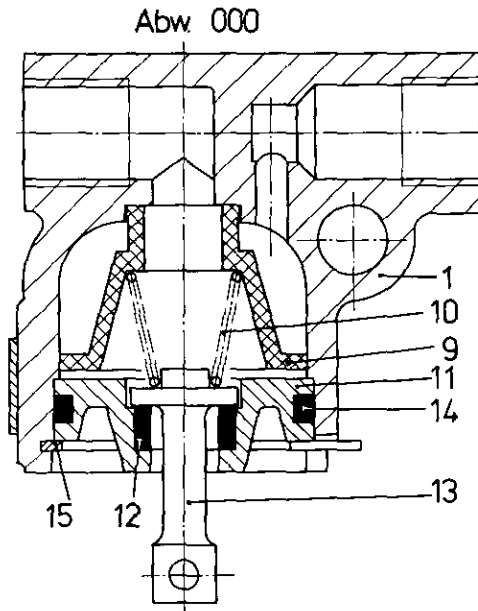
432 504



Pos.	Benennung designation désignation	Bestellnummer order-number numéro de commande		Stückzahl pro Abwandlung piece-number per type numéro des pièces par type													
		alt old ancien	neu new nouveau	für alle Abw.	000												
	LEITUNGSFILTER		432 504 ... 0														
1	Gehäuseoberteil		432 504 010 4		1												
2	Gewindestange		432 504 730 2		1												
3	Filterzylinder		899 380 270 4		1												
4*	Filzdichtung		897 400 750 4		2												
5	Zylinderdeckel		432 504 650 4		1												
6	Zylinderdeckel		432 504 651 4		1												
7	Hülse		432 504 370 4		1												
8	Zylinderdeckel		432 504 652 4		1												
9*	Dichtring		897 013 670 4		1												
10	Gehäuse		432 504 011 2		1												
11	Stiftschraube	M 14x1,5x45 DIN 939 - 5D	810 214 098 4		6												
12	Sechskantmutter	M 14x1,5 DIN 934 - 5S	810 304 029 4		6												
13*	Dichtring	C 16x22 DIN7603-Cu-Asb	811 401 064 4		1												
14	Entwässerungsventil		432 504 520 2		1												

WABCO WESTINGHOUSE

Air line filter



a Zu verwenden nach Bedarf.
 a To be used as required as occasion demands.
 b Wahlweise zu verwenden, (...) Teil nicht gezeichnet.
 b Application by choice, (...) Part not shown.

*** Teil ist nicht im Rep.-Satz enthalten.
 Es ist gesondert zu bestellen.
 *** This part is not included in the repair kit
 and is to be ordered separately.

* Bei Reparaturen sollten diese Teile ersetzt werden.
 * At repairs these parts should be replaced.
 ** Hierzu siehe Ersatzteilblatt unter dieser Geräteummer.
 ** See spare parts list with this part number.

Benennung name of part	Position ref. no.	Bestellnummer part number	für alle Abwandlgn. for all variations	Stückzahl je Abwandlg. quantity per variation				Reparaturatz repair kit
				000	001	002		
LEITUNGSFILTER		432 506 ... 0						
Reparaturatz		432 506 000 2		x				000
Gehäuse	1	432 506 012 2	1					
Ventil	2*	899 500 750 2			1	1		
Druckfeder	3*	896 017 310 4			1	1		
O-Ring 12x2	4*	897 070 070 4			1	1		
Druckring	5*	893 030 080 4			1	1		
Doppelstutzen	6	893 100 240 4			1			
Übergangsstück	7	893 181 130 4				1		
Sechskantmutter M 14 x 1,5 DIN 80705-5S-Zn	8	810 315 003 4			1	1		
Filter	9*	899 380 050 4	1					1
Kegelfeder	10*	896 050 830 4	1					1
Einsatz, vollst.	11 + 12	432 506 590 2	1					
Ventilring	12*	899 500 390 2	1					1
Bolzen	13	434 301 750 4	1					
O-Ring 27,3x2,4	14*	897 080 370 4	1					1
Sicherungsring	15*	896 170 310 4	1					1
Sieb	16*	899 360 130 4			1	1		