

LeitungsfILTER

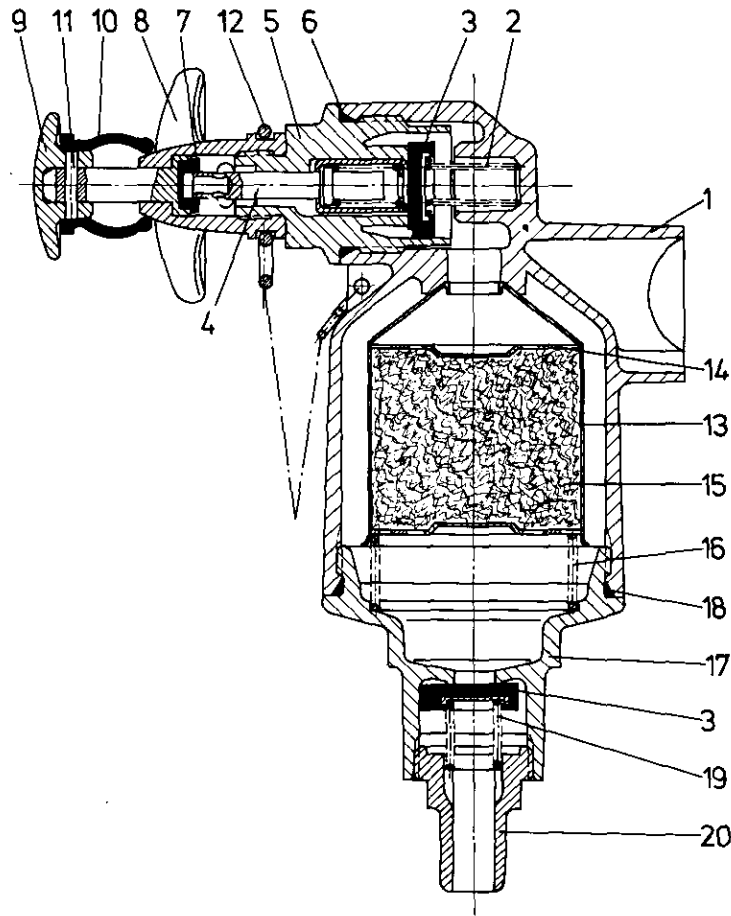
Air line filter
Filtre d'air de conduite

432 505

Feuillelet de pièces détachées est seulement valable pour appareils complets avec dernier chiffre 0.

Ersatzteilblatt gilt nur für Geräte mit Endziffer 0.

Spare parts sheet is only valid for complete units with end number 0.



Benennung name of part désignation	Position reference no. n° de repère	Bestellnummer part number n° de catalogue	Stückzahl je Abwandlg. quantity per version quantité par version				Reparatursatz repair kit jeu de réparation
LEITUNGSFILTER		432 505 ... 0	000				
Reparatursatz		432 505 009 2	x				009
Gehäuse	1	432 505 010 4	1				
Druckfeder	2*	896 013 820 4	1				1
Ventil	3*	899 500 380 2	2				2
Stößel	4*	432 505 770 2	1				1
Anschlußstück	5	432 505 230 4	1				
O-Ring 24x3	6*	897 070 530 4	1				1
Verschlußstück, vollst.	7...12	432 505 040 2	1				
Ventil	7*	899 502 470 2	1				1
Flügelmutter	8	891 650 030 4	1				
Knopf	9	899 850 630 4	1				
Schutzhülle	10*	897 750 931 4	1				1
Knebelkerbstift 3x16 DIN 1475	11*	810 507 007 4	1				1
Kette	12	895 400 030 2	1				

WABCO WESTINGHOUSE

Ausgabe Januar 1976 432 505 910 3

bisher 432 505 - 100

LeitungsfILTER

Air line filter
Filtre d'air de conduite

432 505

Benennung name of part désignation	Position reference no. n° de repère	Bestellnummer part number n° de catalogue	Stückzahl je Abwandlg. quantity per version quantité par version				Reparaturatz repair kit jeu de réparation	
LEITUNGSFILTER		432 505 . . . 0	000					
Reparaturatz		432 505 009 2	x					009
Filtermantel	13	432 505 020 4	1					
Siebblech	14*	899 320 011 4	2					2
Filterfüllung	15*	899 450 020 4	1					1
Druckfeder	16*	896 010 091 4	1					1
Deckel	17	432 505 650 4	1					
O-Ring 59x3	18*	897 070 260 4	1					1
Druckfeder	19*	896 013 810 4	1					1
Schlauchstutzen	20	893 120 790 4	1					

Reparaturhinweise:

* Diese Teile sollten bei Reparaturen ersetzt werden.

Repair hints:

* These parts should be exchanged at repair.

Avis pour les réparations:

* Ces pièces devraient être remplacées lors de la réparation.

WABCO WESTINGHOUSE

F 16

Änderungen bleiben vorbehalten