


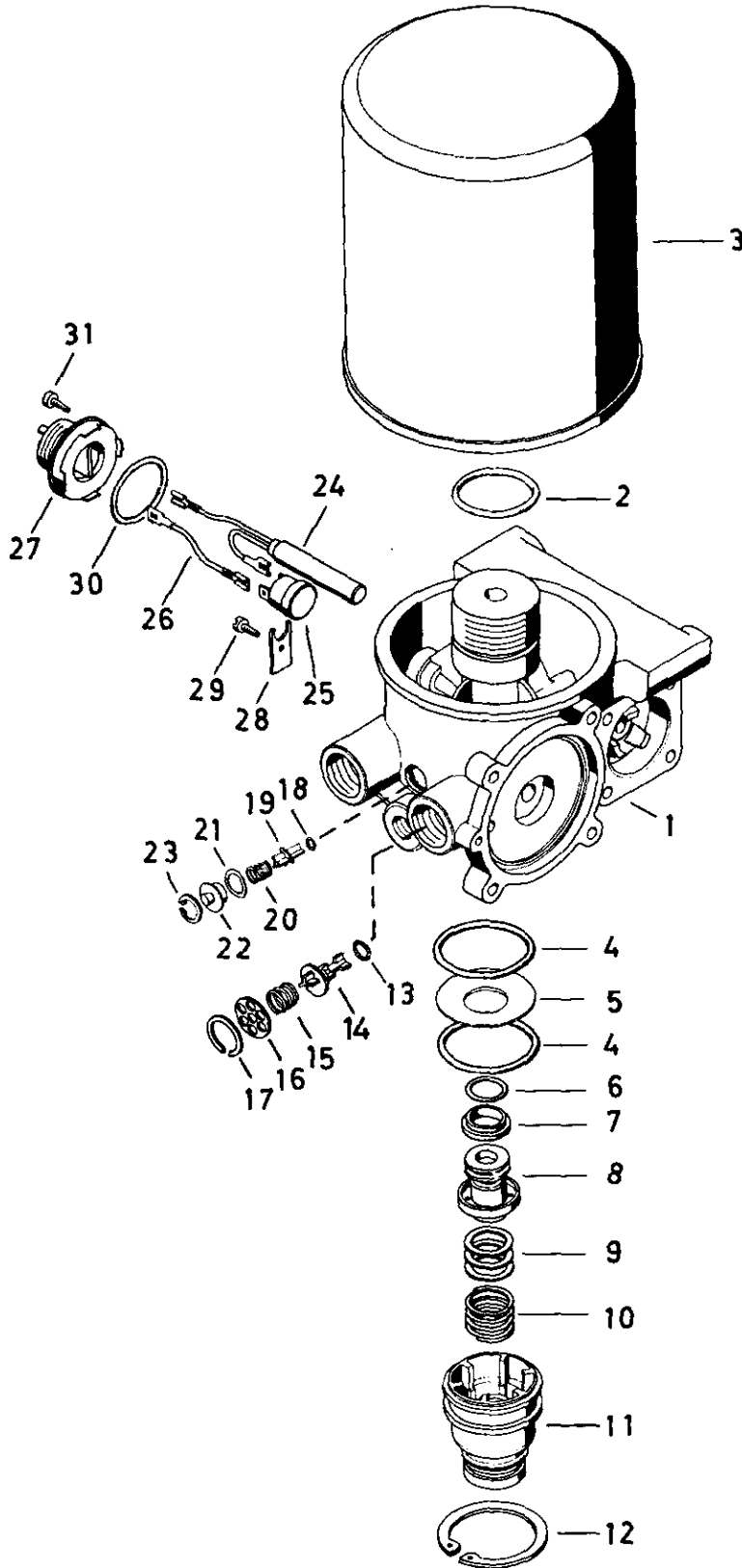
Lufttrockner

Airdryer

432 420



RHF 1
siehe Schmiermittel- Übersicht
refer to table of Lubricants



© Copyright: WABCO Westinghouse Fahrzeugbremsen, Hannover.
Nachdruck - auch auszugsweise - nur mit unserer Genehmigung.
© copyright: WABCO Westinghouse Fahrzeugbremsen, Hannover.
No part of this publication may be reproduced without our prior permission.

K 9

WABCO

432 420 912 3

Ausgabe 06.92
D2 420 12 A

Lufttrockner

Air dryer

432 420

a Zu verwenden nach Bedarf.
a to be used as required as occasion demands.
(...) Teil nicht gezeichnet.
(...) Part not shown.

... Teil ist nicht im Rep.-Satz enthalten.
... Es ist gesondert zu bestellen.
... This part is not included in the repair kit
and is to be ordered separately.

* Bei Reparaturen sollten diese Teile ersetzt werden.
* At repairs these parts should be replaced.
** Hierzu siehe Ersatzteilblatt unter dieser Gerätenummer.
** See spare parts list with this part number.

Benennung name of part	Position ref. no.	Bestellnummer part number	für alle Abwandlgn. for all variations	Stückzahl je Abwandlung quantity per variation						Reparaturatz repair kit
				013						
LUFTTROCKNER		432 420 ... 0		013						
Reparaturatz		432 420 000 2		x						000
Gehäuse	1	-		1						
O-Ring 33,0 x 5,0	2*	897 788 720 4		1						1
Kartusche	3	432 420 220 2		1						
O-Ring 40,95 x 2,62	4*	897 786 030 4		2						2
Ventilteller	5	-		1						
O-Ring 14,0 x 3,0	6*	897 081 560 4		1						1
Ventil	7*	899 506 260 4		1						1
Kolben	8	-		1						
Scheibe 17 x 24 x 0,1	9	-		a						2
Scheibe 17 x 24 x 0,5	9	-		a						1
Scheibe 17 x 24 x 1,0	9	-		a						
Druckfeder	10	896 516 613 4		1						
Boden	11	432 410 552 2		1						
Sicherungsring J47 x 1,75 V	12	-		1						
O-Ring 7,3 x 2,4	13*	897 080 070 4		1						1
Ventilkörper	14	-		1						
Druckfeder	15	-		1						1
Lochblech	16	-		1						
Sicherungsring J17 x 1V	17	-		1						1
O-Ring 3,68 x 1,78	18*	897 086 240 4		1						1
Ventilkörper	19	899 506 690 4		1						
Druckfeder	20	896 516 080 4		1						
O-Ring 10,3 x 2,4	21*	897 080 550 4		1						1
Deckel	22	-		1						
Sicherungsring 15 x 1DIN 472	23*	-		1						1
Reparatureinheit	24...30	432 420 921 2		1						
Heizung, vollst.	24...27	894 260 044 2		1						
Heizpatrone	24	894 260 051 2		1						
Schalter	25	894 040 940 2		1						
Kabel	26	-		1						
Steckaufsatz	27	-		1						
Halter	28	-		1						
Blechschrabe B2,9 x 6,5 DIN 7981	29	-		1						
O-Ring 36,0 x 2,5	30*	897 782 910 4		1						1
Schraube	31	891 201 792 4		2						

Änderungen bleiben vorbehalten
The right of amendment is reserved

K10

WABCO

432 420 912 3

Ausgabe 06.92