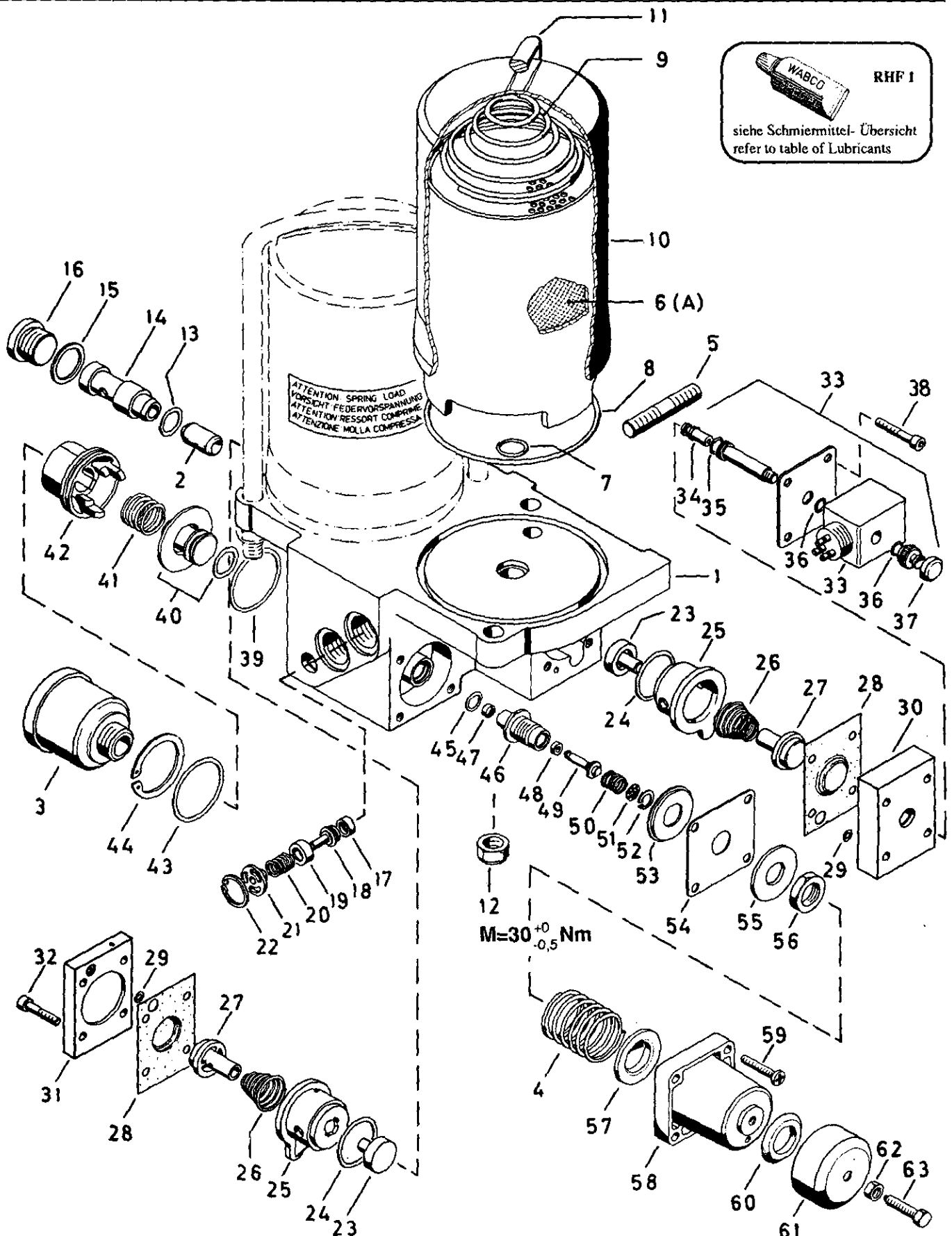


Lufttrockner

Air dryer

432 405



© Copyright: WABCO Westinghouse Fahrzeugbremsen Hannover.
 Nachdruck - auch auszugsweise - nur mit unserer Genehmigung.
 © copyright: WABCO Westinghouse Fahrzeugbremsen Hannover.
 No part of this publication may be reproduced without our prior permission.

WABCO

K 29

432 405 911 3

Ausgabe 11.90
 D2 405 11 A

Lufttrockner

Air dryer

432 405

a Zu verwenden nach Bedarf.
a to be used as required as occasion demands.
(...) Teil nicht gezeichnet.
(...) Part not shown.

Benennung name of part	Position ref. no.	Bestellnummer part number	für alle Abwandlgn. for all variations	Stückzahl je Abwandlg. quantity per variation					
				101	151	181	191	201	271
LUFTTROCKNER		432 405 ... 0							
Grundplatte	1	-		1	1	1	1		
Grundplatte	1	-						1	1
Ventil (Düse 1,0)	2	899 505 980 2		1				1	
Ventil (Düse 0,5)	2	899 505 972 2			1				
Ventil (Düse 0,8)	2	899 505 981 2				1			
Ventil (Düse 0,9)	2	899 505 985 2					1		
Ventil (Düse 0,7)	2	899 505 984 2							1
Geräuschdämpfer	3	432 407 000 0		1	1	1	1		
Druckfeder	4	896 511 350 4	1						
Stiftschraube M12x1,5x30	5	-	3						

*** Teil ist nicht im Rep.-Satz enthalten.
Es ist gesondert zu bestellen.
*** This part is not included in the repair kit
and is to be ordered separately.

Benennung name of part	Position ref. no.	Bestellnummer part number	Für alle oben genannten Abwandlungen for all above mentioned variations						Reparaturatz repair kit
LUFTTROCKNER		432 405 ... 0							
Reparaturatz für Steuerventil		432 405 000 2	x						000
Reparaturatz für Druckregler		432 405 001 2	x						001
Granulatbeuteleinsatz, vollst.	6...8	432 406 920 2	2						
O-Ring 15,0x3,0	7*	897 781 160 4	2						2
O-Ring 115,0x3,0	8*	897 771 380 4	2						2
Kegelfeder	9	896 052 098 4	2						
Behälter	10	-	2						
Bügel	11	-	2						
Sechskantmutter NM12 DIN 980-8-Zn	12	-	4						
O-Ring 14,0x3,0	13*	897 081 560 4	1						1
Buchse	14	-	1						
Dichtring A22x27 DIN 7603-AL	15*	-	1						1
Verschlußschraube M22x1,5	16	-	1						
Reparatureinheit DIN908-Zn	17...22	432 405 920 2	1						
Ventilring	17*	899 501 940 4	1						1
Kolben	18	434 100 500 4	1						
Kappe	19	895 072 120 4	1						1
Druckfeder	20	896 513 200 4	1						1
Buchse	21	452 302 200 4	1						
Sicherungsring 20x1 DIN 472	22	-	1						
Ventil	23*	899 504 641 2	2						2
O-Ring 30,0x3,0	24*	897 770 340 4	2						2
Buchse	25	432 405 201 4	2						
Kegelfeder	26	896 053 040 4	2						2
Kolben	27	432 405 620 4	2						
Membran	28*	897 121 600 4	2						2
O-Ring 3,3x3,0	29*	897 771 800 4	2						2
Deckel	30	-	1						
Deckel	31	-	1						
Zylinderschraube M6x16 DIN 6912-8.8-Zn	32	-	4						

* Bei Reparaturen sollten diese Teile ersetzt werden.
* At repairs these parts should be replaced.
** Hierzu siehe Ersatzteilblatt unter dieser Geräteummer.
** See spare parts list with this part number.

Änderungen bleiben vorbehalten
The right of amendment is reserved

K30

WABCO

432 405 911 3 Ausgabe 11.90

Lufttrockner

432 405

Air dryer

a Zu verwenden nach Bedarf.
a to be used as required as occasion demands.
(...) Teil nicht gezeichnet.
(...) Part not shown.

*** Teil ist nicht im Rep.-Satz enthalten.
*** Es ist gesondert zu bestellen.
*** This part is not included in the repair kit
and is to be ordered separately.

* Bei Reparaturen sollten diese Teile ersetzt werden.
* At repairs these parts should be replaced.
* Hierzu siehe Ersatzteilblatt unter dieser Geräteummer.
* See spare parts list with this part number.

Benennung name of part	Position ref. no.	Bestellnummer part number	Für alle oben genannten Abwandlungen for all above mentioned variations						Reparaturatz repair kit	
LUFTTROCKNER		432 405 . . . 0								
Reparaturatz für Steuerventil für Druckregler		432 405 000 2 432 405 001 2	x x						000 001	
Ventilmagnet, vollst.	33...37	442 016 118 0	1							
Spule	33	442 019 710 2	1							
Anker	34*	442 019 520 2	1					1		
O-Ring 10,0x1,0	35*	897 772 747 4	1					1		
O-Ring 8,0x1,25	36	897 772 748 4	2							
Schutzkappe	37*	897 752 891 4	1					1		
Zylinderschraube M6x35 DIN 6912-8.8-Zn	38	-	4							
O-Ring 40,95x2,62	39*	897 786 039 4	1							1
Kolben	40*	975 300 625 2	1							1
Druckfeder	41	896 513 450 4	1							1
Anschlußstück	42	-	1							
O-Ring 40,0x2,0	43*	897 081 590 4	1							1
Sicherungsring J47x1,75V	44	-	1							
O-Ring 9,92x2,65	45*	897 086 881 4	1							1
Kolben, vollst.	46...56	975 901 622 2	1							
Ventil	47*	899 502 660 4	1							1
Ventil	48*	899 505 791 4	1							1
Ventilstange	49	975 300 773 4	1							
Druckfeder, Drahtstärke 1,60	50	896 511 340 4	1							1
Scheibe	51	895 181 180 4	1							
Sicherungsring 11x1 DIN 472	52*	-	1							1
Halblech	53	-	1							
Membran	54*	897 131 060 4	1							1
Scheibe	55	-	1							
Sechskantmutter M16x1,5 DIN 80 705-5S-Ni	56	-	1							
Federteller	57	895 361 660 4	1							
Deckel	58	975 300 654 4	1							
Linsenschraube M6x30 DIN 7985-4.8-Zn	59	-	4							
Ventil	60*	899 504 830 4	1							1
Kappe	61	975 300 044 4	1							
Sechskantmutter M6 DIN 934-8-Zn	62	-	1							
Sechskantschraube AM6x35 DIN 564-5.6-Zn	63	-	1							
Kartusche mit Granulatbeuteleinsatz	A	432 406 222 2	2							

Änderungen bleiben vorbehalten
The right of amendment is reserved

L30

WABCO

432 405 911 3 Ausgabe 11.90