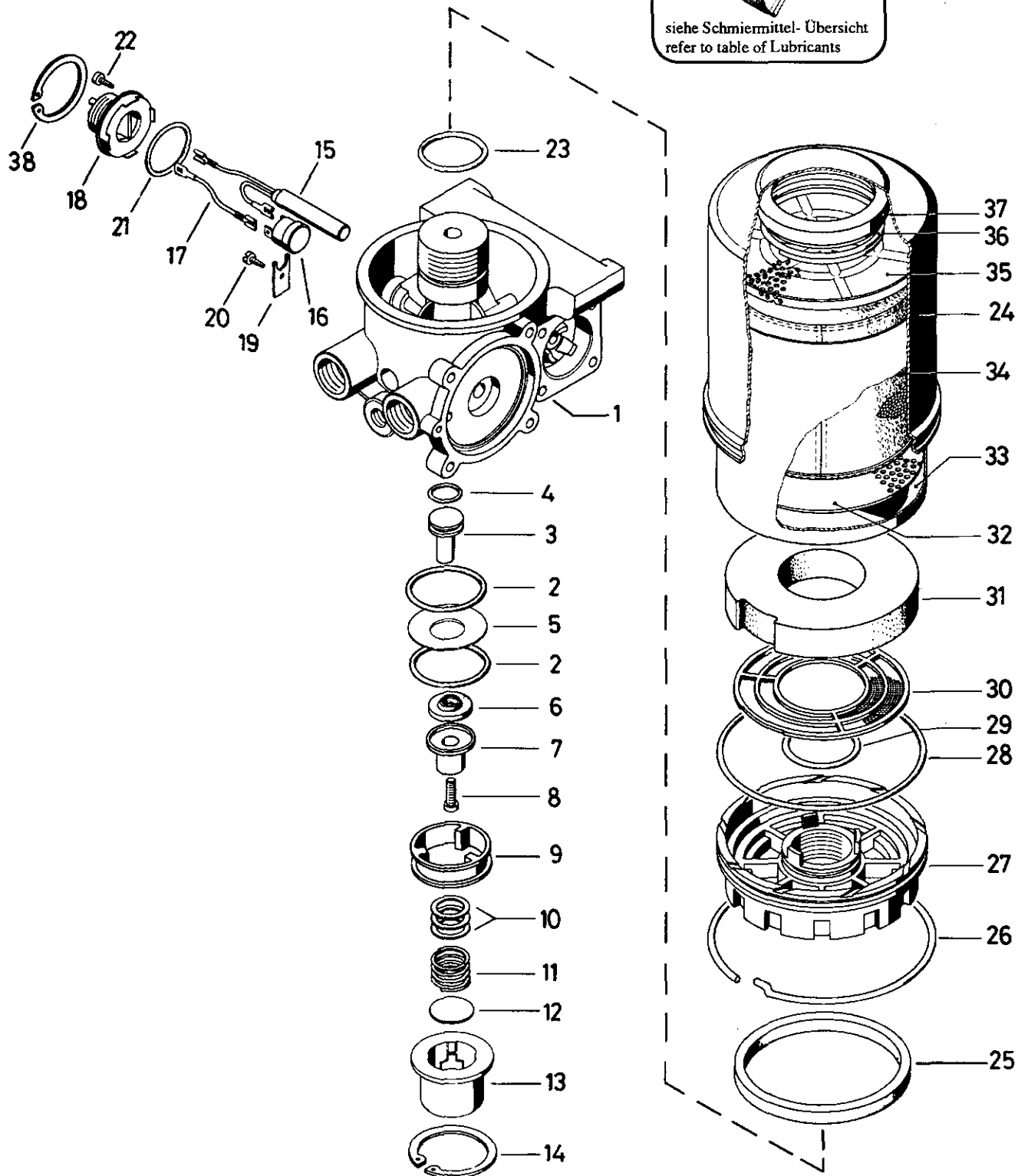


Lufttrockner

Air dryer

432 421



© Copyright: WABCO Westinghouse Fahrzeugbremsen Hannover.
Nachdruck - auch auszugsweise - nur mit unserer Genehmigung.
© copyright: WABCO Westinghouse Fahrzeugbremsen Hannover.
No part of this publication may be reproduced without our prior permission.

L 9

WABCO

432 421 910 3

Ausgabe 06.92

D2 421 10 A

Lufttrockner

Air dryer

432 421

a Zu verwenden nach Bedarf.
a to be used as required as occasion demands.
(...) Teil nicht gezeichnet.
(...) Part not shown.

*** Teil ist nicht im Rep.-Satz enthalten.
Es ist gesondert zu bestellen.
*** This part is not included in the repair kit
and is to be ordered separately.

* Bei Reparaturen sollten diese Teile ersetzt werden.
* At repairs these parts should be replaced.
* Hierzu siehe Ersatzteilblatt unter dieser Geräteummer.
* See spare parts list with this part number.

Benennung name of part	Position ref. no.	Bestellnummer part number	für alle Abwandlgn. for all variations	Stückzahl je Abwandlg. quantity per variation					Reparaturatz repair kit	
				003						
LUFTTROCKNER		432 421 ... 0		003						
Reparaturatz für Kartusche		432 421 000 2 432 421 920 2		x x					000 920	
Gehäuse	1	-		1						
O-Ring 40,95 x 2,62	2*	897 786 030 4		2					2	
Kolben, vollst.	3...8	432 430 628 2		1						
Kolben	3	-		1						
O-Ring 14,0 x 3,0	4*	-		1					1	
Ventilteller	5	-		1						
Ventil	6*	-		1					1	
Ventilkörper	7	-		1						
Zylinderschraube M5 x 16 DIN 912-A2	8	-		1						
Führung	9	432 410 151 4		1						
Scheibe 17 x 24 x 1,0	10	-		a						
Scheibe 17 x 24 x 0,5	10	895 109 060 4		a						
Scheibe 17 x 24 x 0,1	10	895 105 276 4		a						
Feder	11	896 514 420 4		1						
Scheibe	12	895 181 920 4		1						
Boden	13	432 410 553 4		1						
Sicherungsring J 47 x 1,75 V	14	-		1						
Reparatureinheit	15...21	432 420 920 2		1						
Heizung, vollst. 24 Volt	15...18	894 260 040 2		1						
Heizpatrone	15	894 260 050 2		1						
Schalter	16	894 040 940 2		1						
Kabel	17	-		1						
Steckaufsatz	18	-		1						
Halter	19	432 408 350 4		1						
Blechschaube BZ 2,9 x 6,5 DIN 7981	20	-		1						
O-Ring 36,0 x 2,5	21*	897 782 910 4		1					1	
Schraube	22	-		2						
O-Ring 33,0 x 5,0	23*	897 788 720 4		1						1
Kartusche, vollst.	24...37	432 411 020 2		1						
Behälter	24	432 411 022 4		1						
Dichtring	25*	-		1						1
Sprengtring	26	896 179 157 4		1						
Flansch	27	432 411 600 4		1						
O-Ring 125,0 x 3,5	28*	-		1						1
O-Ring 42,0 x 2,7	29*	-		1						1
Filter	30	899 381 190 4		1						
Filter	31*	-		1						1
Lochblech	32	-		1						
Topf	33	-		1						
Granulatbeutel	34*	-		1						1
Lochblech	35	-		1						
Druckfeder	36	896 516 724 4		1						
Kappe	37	895 073 363 4		1						
Sicherungsring 42 x 1,75 DIN 472	38	-		a						

Änderungen bleiben vorbehalten
The right of amendment is reserved

L10

WABCO

432 421 910 3 Ausgabe 06.92