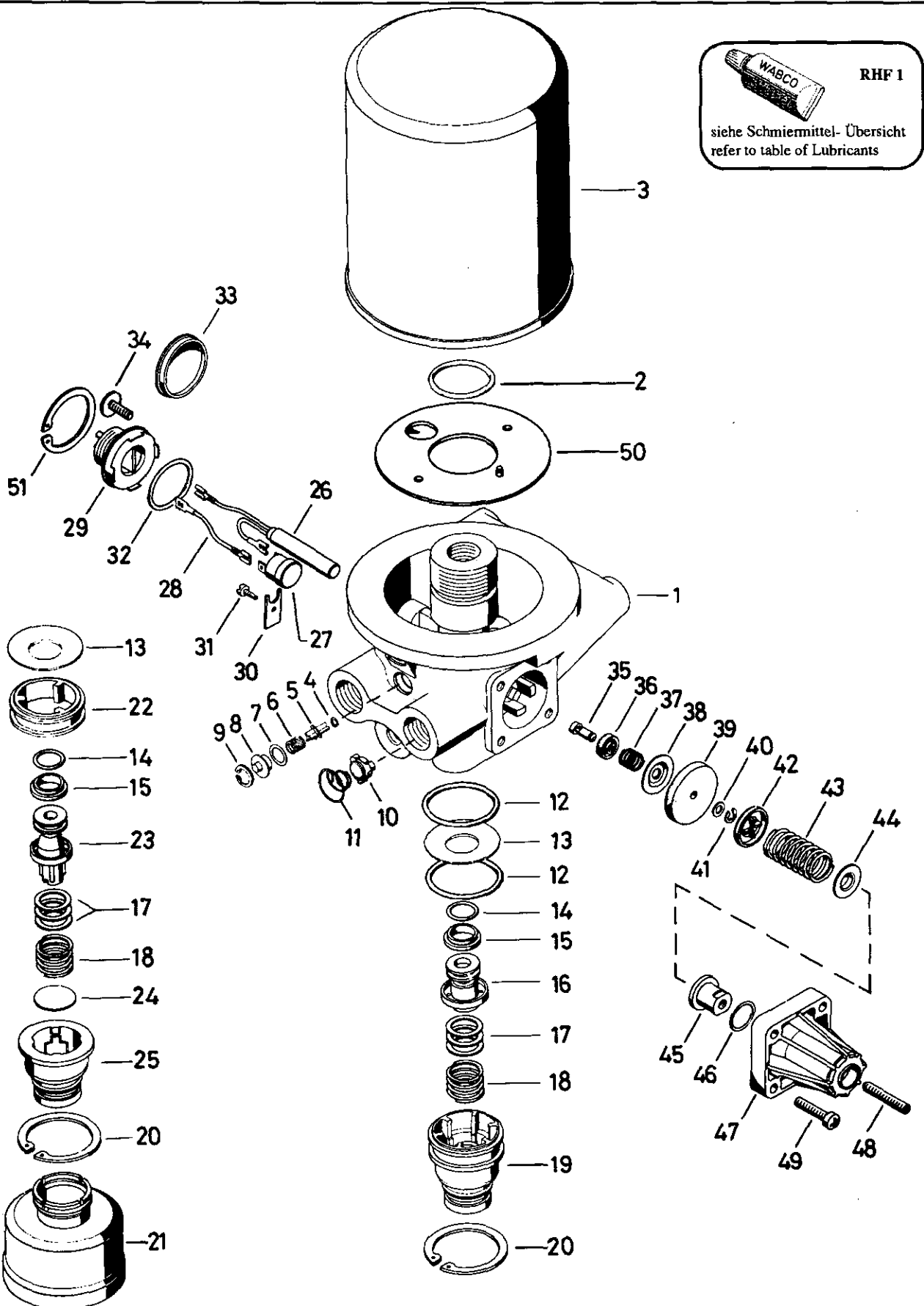


Lufttrockner

Airdryer

432 411



© Copyright: WABCO Westinghouse Fahrzeugbremsen, Hannover.
 Nachdruck - auch auszugsweise - nur mit unserer Genehmigung.
 © copyright: WABCO Westinghouse Fahrzeugbremsen, Hannover.
 No part of this publication may be reproduced without our prior permission.

N 5

WABCO

432 411 910 3

Ausgabe 06.92

D2 411 10 A

Lufttrockner

Air dryer

432 411

a Zu verwenden nach Bedarf.
a to be used as required as occasion demands.
(...) Teil nicht gezeichnet.
(...) Part not shown.

*** Teil ist nicht im Rep.-Satz enthalten.
Es ist gesondert zu bestellen.
*** This part is not included in the repair kit
and is to be ordered separately.

* Bei Reparaturen sollten diese Teile ersetzt werden.
* At repairs these parts should be replaced.
** Hierzu siehe Ersatzteilblatt unter dieser Geräteummer.
** See spare parts list with this part number.

Benennung name of part	Position ref. no.	Bestellnummer part number	für alle Abwandlgn. for all variations	Stückzahl je Abwandlg. quantity per variation					Reparatursetz repair kit		
				100	101	150	151	160			
LUFTTROCKNER		432 411 ... 0									
Reparatursetz		432 410 000 2		x	x	x	x	x	000		
		422 410 001 2		x	x	x	x	x		001	
Gehäuse	1	-		1	1	1	1				
Gehäuse	1	-						1			
O-Ring 33,0 x 5,0	2*	897 788 720 4	1							1	
Kartusche	3	432 410 020 2	1								
O-Ring 3,68 x 1,78	4*	897 086 240 4	1							2	
Ventilkörper	5	899 506 690 4	1								
Druckfeder, Drahtstärke 0,8 mm	6	-	1							1	
O-Ring 10,3 x 2,4	7*	897 080 550 4	1							1	
Deckel	8	-	1								
Sicherungsring 15 x 1 DIN 472	9*	-	1							1	
Ventil	10*	899 506 320 4	1							1	
Kegelfeder	11	-	1							1	
O-Ring 40,95 x 2,62	12*	897 786 030 4	2							2	
Ventilteller	13	432 410 250 4	1								
O-Ring 14,0 x 3,0	14*	897 081 560 4	1							1	
Ventil	15*	899 506 260 4	1							1	
Kolben	16	432 410 621 4	1								
Scheibe 17 x 24 x 1,0	17	-	a								
Scheibe 17 x 24 x 0,5	17	-	a							1	
Scheibe 17 x 24 x 0,1	17	-	a							2	
Druckfeder	18	896 514 420 4	1								
Boden	19	432 410 553 4		1	1	1	1				
Boden	19	432 410 552 2						1			
Sicherungsring J47 x 1,75 V	20	-	1								
Geräuschkämpfer	21	432 407 001 0		1	1	1	1				
Führung	22	432 410 150 4		a	a	a	a				
Kolben	23	432 410 620 4		a	a	a	a				
Scheibe	24	-		a	a	a	a				
Boden	25	432 410 550 4		a	a	a	a				
Heizung, vollst. 24 Volt	26...29	894 260 041 4		1		1					
Heizpatrone	26	894 260 050 2		1		1					
Schalter	27	894 040 940 2		1		1					
Kabel	28	-		1		1					
Steckaufsatz	29	-		1		1					
Halter	30	-		1		1					
Blechschaube BZ 2,9 x 6,5 DIN 7981	31	-		1		1					
O-Ring 36,0 x 2,5	32*	897 782 910 4	1							1	
Deckel	33	432 410 650 4			1		1	1			
Schraube	34	-	2								
Kolben, vollst.	35...41	975 303 621 2	1								
Ventil	36*	899 505 120 2	1								1
Druckfeder	37	-	1								
Kappe	38	-	1								
Topfmanschette	39*	897 181 660 4	1								1
Kappe	40	-	1								
Sicherungsscheibe 4 DIN 6799-Niro	41*	-	1								1

Änderungen bleiben vorbehalten
The right of amendment is reserved

N6

WABCO

432 411 910 3 Ausgabe 06.92

Luftrockner

Air dryer

432 411

a Zu verwenden nach Bedarf.
a to be used as required as occasion demands.
(...) Teil nicht gezeichnet.
(...) Part not shown.

*** Teil ist nicht im Rep.-Satz enthalten.
Es ist gesondert zu bestellen.
*** This part is not included in the repair kit
and is to be ordered separately.

* Bei Reparaturen sollten diese Teile ersetzt werden.
* At repairs these parts should be replaced.
** Hierzu siehe Ersatzteilblatt unter dieser Gerätenummer.
** See spare parts list with this part number.

Benennung name of part	Position ref. no.	Bestellnummer part number	für alle Abwandlgn. for all variations	Stückzahl je Abwandlg. quantity per variation					Reparaturatz repair kit	
				100	101	150	151	160		
LUFTTROCKNER		432 411 ... 0								
Reparaturatz		432 410 000 2		x	x	x	x	x	000	
		422 410 001 2		x	x	x	x	x		001
Kappe	42	-	1							
Druckfeder	43	896 514 410 4	1							
Kappe	44	-	1							
Stellmutter	45	975 303 430 4	1							
O-Ring 13,0 x 1,0	46*	897 070 890 4	1							1
Deckel	47	975 303 650 4		1	1	1	1			
Deckel	47	975 303 652 4						1		
Gewindestift M6 x 35	48	-	1							
DIN 914-45H-Zn										
Linsenschraube M6 x 25	49	-	4							
Platte	50	432 410 050 2						1		
Sicherungsring 42 x 1,75 DIN 472	51	-		a	a	a	a			

Änderungen bleiben vorbehalten
The right of amendment is reserved

06

WABCO

432 411 910 3 Ausgabe 06.92