


# Lufttrockner

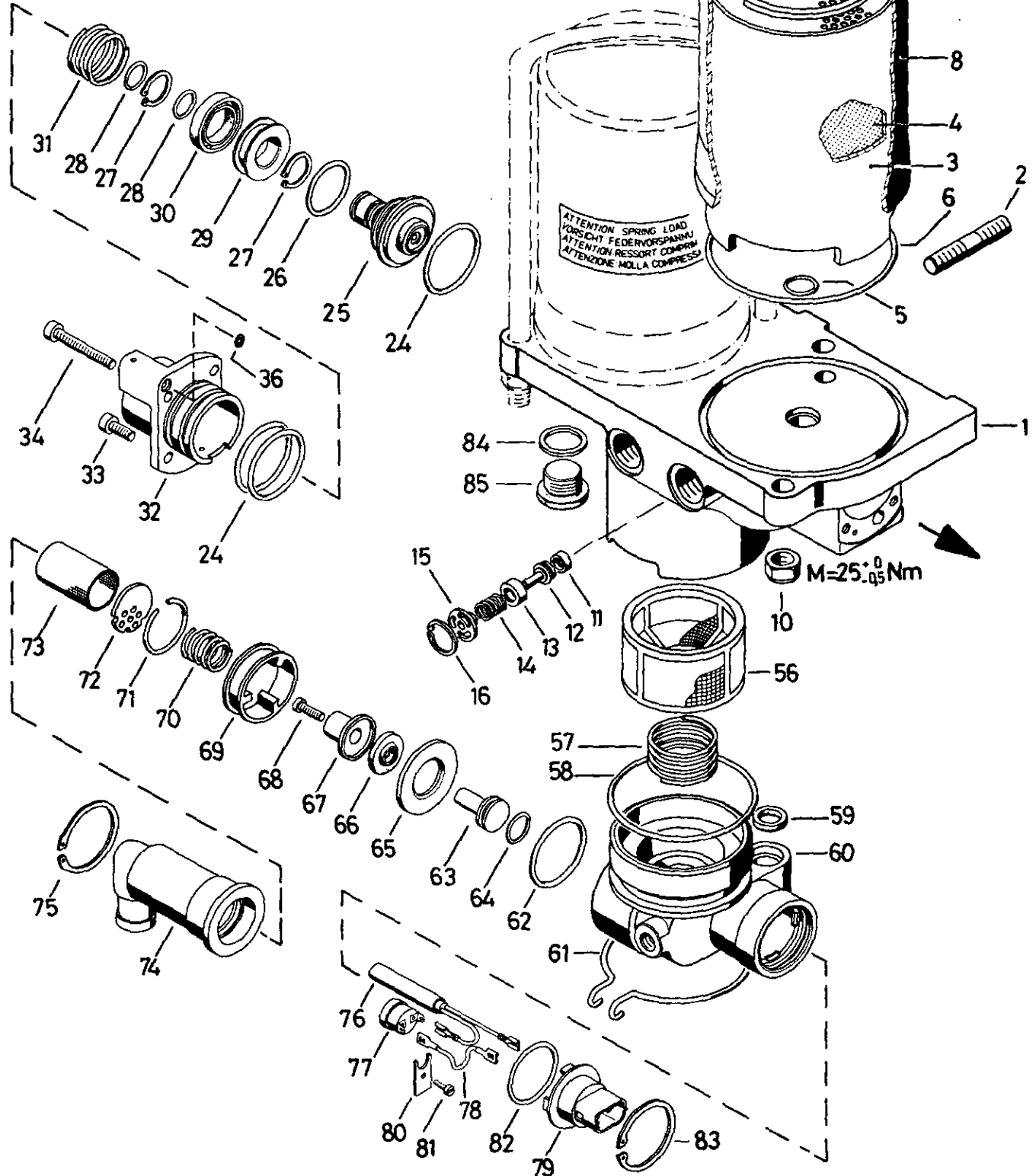
Airdryer

432 430



**RHF 1**

siehe Schmiermittel-Übersicht  
refer to table of Lubricants



© Copyright: WABCO Westinghouse Fahrzeugbremsen, Hannover.  
Nachdruck - auch auszugsweise - nur mit unserer Genehmigung.  
© copyright: WABCO Westinghouse Fahrzeugbremsen, Hannover.  
No part of this publication may be reproduced without our prior permission.

**WABCO**

N 9


432 430 911 3

Ausgabe 03.91  
D2 430 11 2

# Lufttrockner

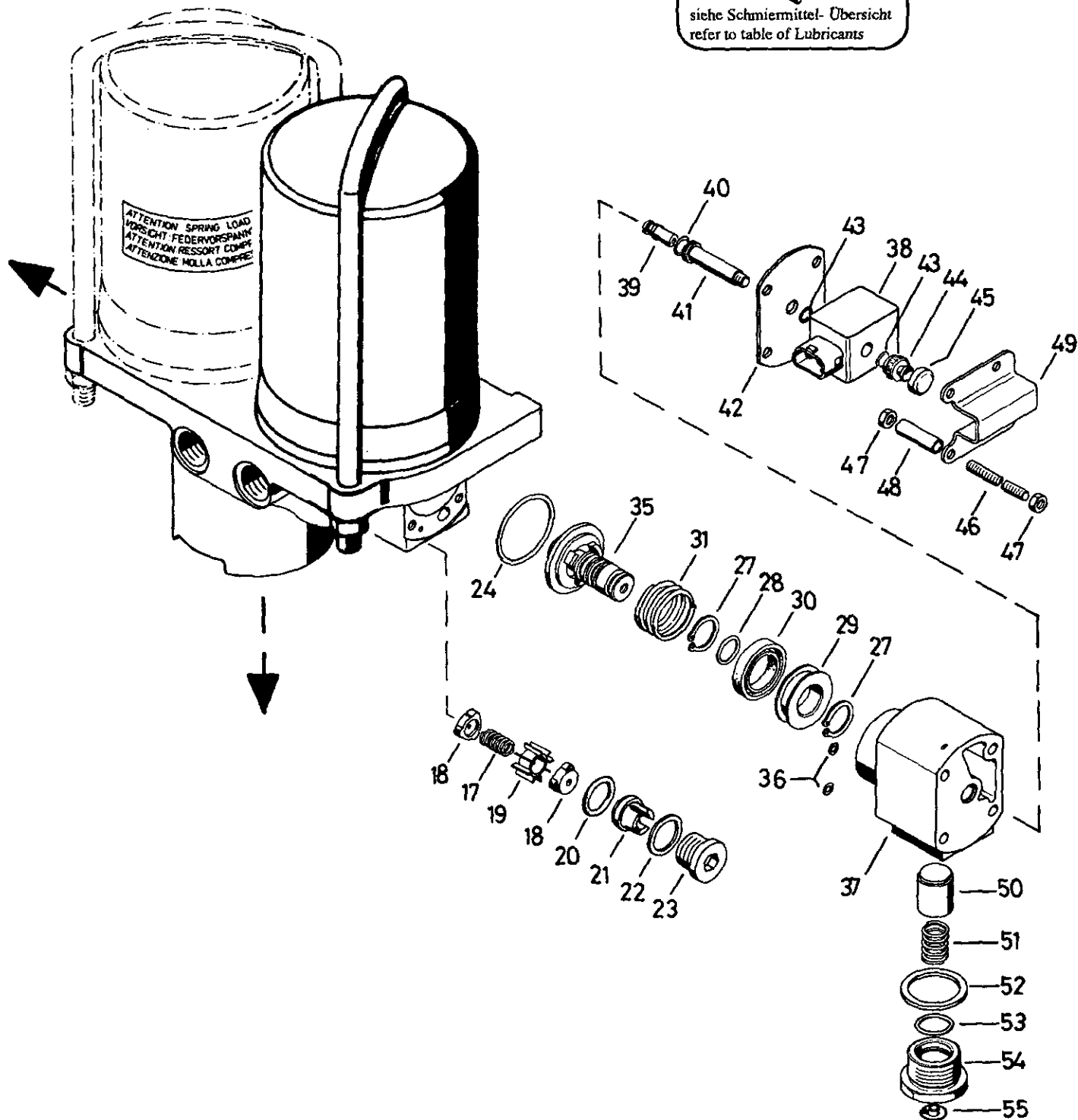
Airdryer

432 430



RHF 1

siehe Schmiermittel-Übersicht  
refer to table of Lubricants



© Copyright: WABCO Westinghouse Fahrzeugbremsen, Hannover.  
Nachdruck - auch auszugsweise - nur mit unserer Genehmigung.  
© copyright: WABCO Westinghouse Fahrzeugbremsen, Hannover.  
No part of this publication may be reproduced without our prior permission.

# WABCO

09

432 430 911 3

Ausgabe 03.91  
D2 430 11 1

# Lufttrockner

Air dryer

# 432 430

a Zu verwenden nach Bedarf.  
a to be used as required as occasion demands.  
(...) Teil nicht gezeichnet.  
(...) Part not shown.

\*\*\* Teil ist nicht im Rep.-Satz enthalten.  
Es ist gesondert zu bestellen.  
\*\*\* This part is not included in the repair kit  
and is to be ordered separately.

\* Bei Reparaturen sollten diese Teile ersetzt werden.  
\* At repairs these parts should be replaced.  
\* Hierzu siehe Ersatzteilblatt unter dieser Geräteummer.  
\* See spare parts list with this part number.

Benennung name of part	Position ref. no.	Bestellnummer part number	für alle Abwandlgn. for all variations	Stückzahl je Abwandlg. quantity per variation					Reparaturatz repair kit		
				173	174	193			001	002	
LUFTTROCKNER		432 430 ... 0									
Reparaturatz	bis Fertigungswoche 29.88 ab Fertigungswoche 30.88	432 430 001 2 432 430 002 2		x	x					001	002
Grundplatte, vollst.	1+2	-		1		1					
Grundplatte, vollst.	1+2	-			1						
Stiftschraube M 12 x 30 DIN 835-5.6-Zn	2	-		3	1						
Kartusche mit Granulatbeuteleinsatz ohne O-Ringe	3	432 406 222 2	2								
Granulatbeuteleinsatz, vollst.	4...6	432 406 920 2	2								
O-Ring 15,0 x 3,0	5*	897 781 160 4	2								
O-Ring 115,0 x 3,0	6*	897 771 380 4	2								
Kegelfeder	7	896 052 098 4	2								
Behälter	8	432 405 020 2	2								
Bügel	9	432 406 410 4	2								
Sechskantmutter NM 12 DIN 980-8-Zn	10	810 339 003 4	4								
Reparatureinheit	11...16	432 405 920 2	1								
Ventilring	11*	-	1						1	1	
Kolben	12	-	1								
Kappe	13*	-	1						1	1	
Druckfeder	14	-	1						1	1	
Buchse	15	-	1						1	1	
Sicherungsring 20 x 1 DIN 472	16*	-	1						1	1	
Druckfeder	17	-	1						1	1	
Ventil (Düse 0,7)	18*	899 506 341 2		2	2				2	2	
Ventil (Düse 0,9)	18*	899 506 343 2				2					
Buchse	19	432 406 200 4	1								
O-Ring 19,0 x 1,5	20*	897 785 220 4	1						1	1	
Ventilsitz	21	432 406 140 4	1								
Dichtring A 24 x 30 DIN 7603-AI	22*	-	1						1	1	
Verschlußschraube M24 x 1,5 DIN 908-Zn	23	-	1								
O-Ring 37,2 x 3,0	24*	897 081 210 4	4						4	4	
Kolben	25*	432 430 627 2	1						1	1	
O-Ring 29,82 x 2,62	26*	897 086 640 4	1						1	1	
Sicherungsring A 18 x 1,2 V	27*	-	4						4	4	
O-Ring 12,37 x 2,62	28*	897 086 260 4	3						3	3	
Kolben	29	432 430 621 4	2								
Nutring	30*	897 150 122 4	2						2	2	
Druckfeder	31	896 516 725 4	2								
Gehäuse	32	-	1								
Zylinderschraube M 6 x 16	33	-	3								
Zylinderschraube M 6 x 45	34	-	1								
Kolben	35*	432 430 626 2	1						1	1	
O-Ring 4,3 x 2,4	36*	897 080 300 4	3						3	3	
Gehäuse	37	-	1								
Ventilmagnet, vollst.	38...45	442 016 132 1	1								
Spule	38	442 016 713 2	1								
Anker	39*	884 028 232 2	1a						1		
Anker	39*	442 016 521 2	1							1	
O-Ring 10,0 x 1,0	40*	897 772 747 4	1						1	1	
Ankerführung	41	-	1								
Flansch	42	-	1								
O-Ring 8,0 x 1,25	43*	897 772 748 4	2						2	2	

Änderungen bleiben vorbehalten  
The right of amendment is reserved

## N10

# WABCO

432 430 911 3 Ausgabe 03.91

# Lufttrockner

Air dryer

# 432 430

a Zu verwenden nach Bedarf.  
a to be used as required as occasion demands.  
(...) Teil nicht gezeichnet.  
(...) Part not shown.

\*\*\* Teil ist nicht im Rep.-Satz enthalten.  
Es ist gesondert zu bestellen.  
\*\*\* This part is not included in the repair kit  
and is to be ordered separately.

\* Bei Reparaturen sollen diese Teile ersetzt werden.  
\* At repairs these parts should be replaced.  
\*\* Hierzu siehe Ersatzteilblatt unter dieser Geräteummer.  
\*\* See spare parts list with this part number.

Benennung name of part	Position ref. no.	Bestellnummer part number	für alle Abwandlg. for all variations	Stückzahl je Abwandlg. quantity per variation					Reparaturatz repair kit	
				173	174	193				
LUFTTROCKNER		432 430 . . . 0								
Reparaturatz	bis Fertigungswoche 29.88 ab Fertigungswoche 30.88	432 430 001 2 432 430 002 2		x	x				001	002
Anschlußstück	44	-	1							
Schutzkappe	45*	897 752 891 4	1						1	1
Gewindestange M 6 x 115	86	891 018 783 4	4							
Sechskantmutter M 6 DIN 934-8-Zn	47	-	8							
Rohr	48	893 982 106 4	4							
Blech	49	432 430 050 4	1							
Ventil	50*	899 506 720 2	1						1	1
Druckfeder	51	896 044 900 4	1							
Dichtring A 30 x 36 DIN 7603-AI	52*	-	1						1	1
O-Ring 20,0 x 2,0	53*	897 071 030 4	1						1	1
Verschlußschraube	54	893 210 310 4	1							
Schutzkappe	55*	897 753 361 4	1						1	1
Filter	56	432 430 220 4	1							
Druckfeder	57	896 514 680 4	1							
O-Ring 77,5 x 2,62	58*	897 785 590 4	1						1	1
Radialdichtring	59*	897 208 390 4	1						1	1
Gehäuse	60	-	1							
Sprengring	61	896 171 310 4	1							
O-Ring 40,95 x 2,62	62*	897 786 030 4	1						1	1
Kolben, vollst.	63. . . 68	432 430 624 2	1							
Kolben	63	-	1							
O-Ring 14,0 x 3,0	64*	-	1						1	1
Ventilteller	65	-	1							
Ventil	66*	-	1						1	1
Ventilkörper	67	-	1							
Zylinderschraube M 5 x 16 DIN 912-A2	68	-	1							
Führung	69	432 430 590 4	1							
Druckfeder	70	896 514 420 4	1							
Sicherungsring	71	896 171 280 4		1	1					
Scheibe	72	895 181 940 4		1	1					
Scheibe	72	895 182 070 4				1				
Dämpfungspatrone	73*	975 300 592 4		1	1				1	1
Gehäuse	74	-		1	1					
Boden	74	-				1				
Sicherungsring J47x1,75V	75	-	1							
Heizung, vollst. 24 Volt	76. . . 79	894 260 043 2	1							
Heizpatrone	76	894 260 050 2	1							
Schalter	77	894 040 940 2	1							
Kabel	78	-	1							
Steckerplatte	79	894 101 270 2	1							
Halter	80	-	1							
Blechschaube B 2,9 x 6,5 DIN 7981	81	-	1							
O-Ring 36,0 x 2,5	82*	897 782 910 4	1						1	1
Sicherungsring 42 x 1,75 DIN 472	83	810 518 028 4	1							
Dichtring A 22 x 27 DIN 7603-AI	84*	-		1		1			1	1
Dichtring A 24 x 30 DIN 7603-AI	84*	-			1					
Verschlußschraube AM 22 x 1,5 DIN 7604-Zn	85	-		1		1				
Übergangsstück M 24 x 1,5	85	-			1					

Änderungen bleiben vorbehalten  
The right of amendment is reserved

# O10

# WABCO

432 430 911 3 Ausgabe 03.91